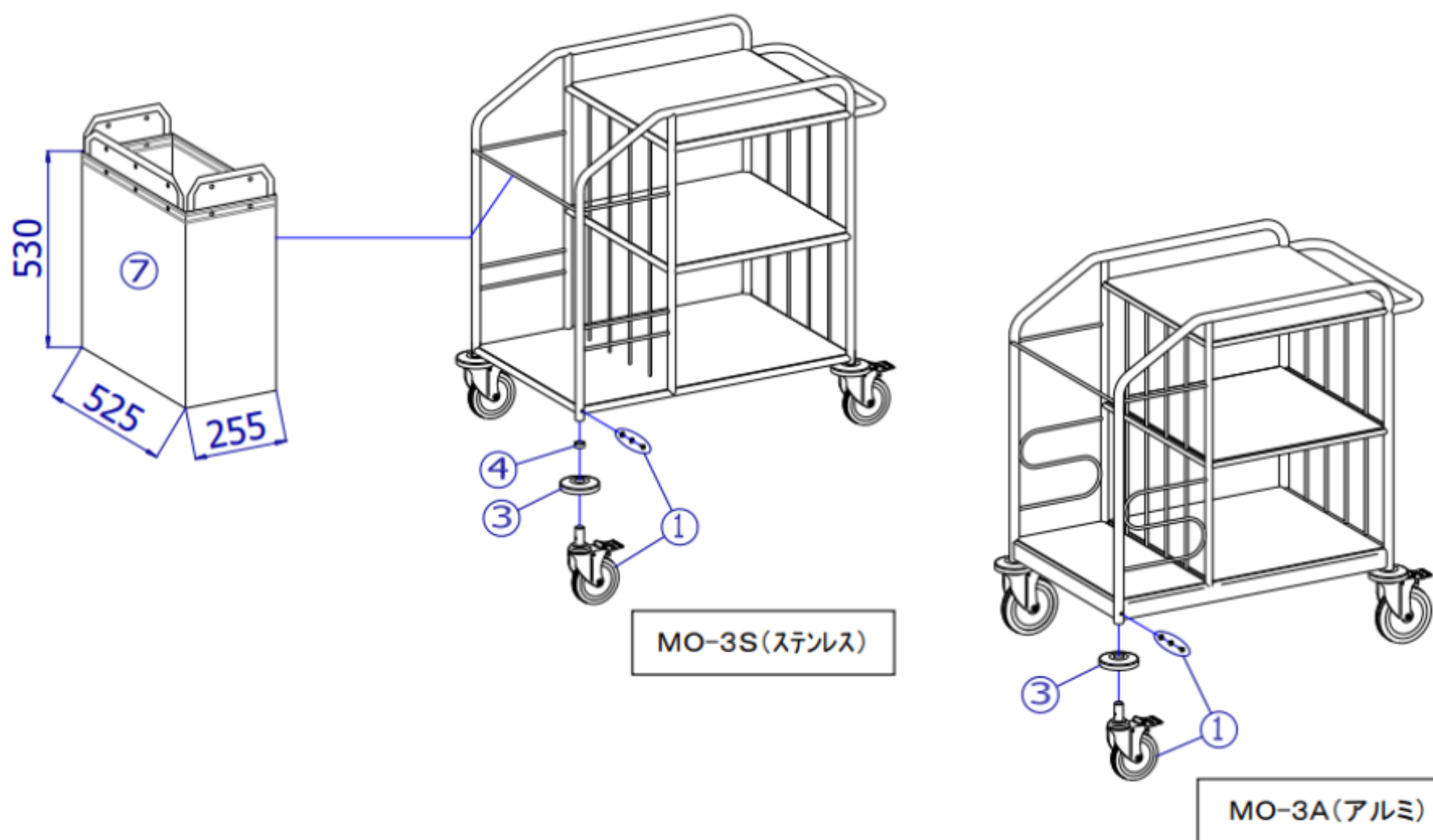


機種名/品名

オムツ交換車 MO-3A/MO-3S

区分

XTC-ST83



番号	品番	品名	注文単位	一台使用数	見積価格	備考
1	X-ST83-001	MO用 φ125mmダブルロックキャスター(軸φ19)	1個	4		
2	X-ST81-002	MO用 L型パッド-セット	1個	4		
3	X-ST81-003	MO用 丸型パッド-セット	1個	4		
4	X-ST83-004	MO-3S専用 丸型パッド-用カバー	1個	4		
7	X-ST83-007	MO-3用 タンク巾袋	1枚	1		