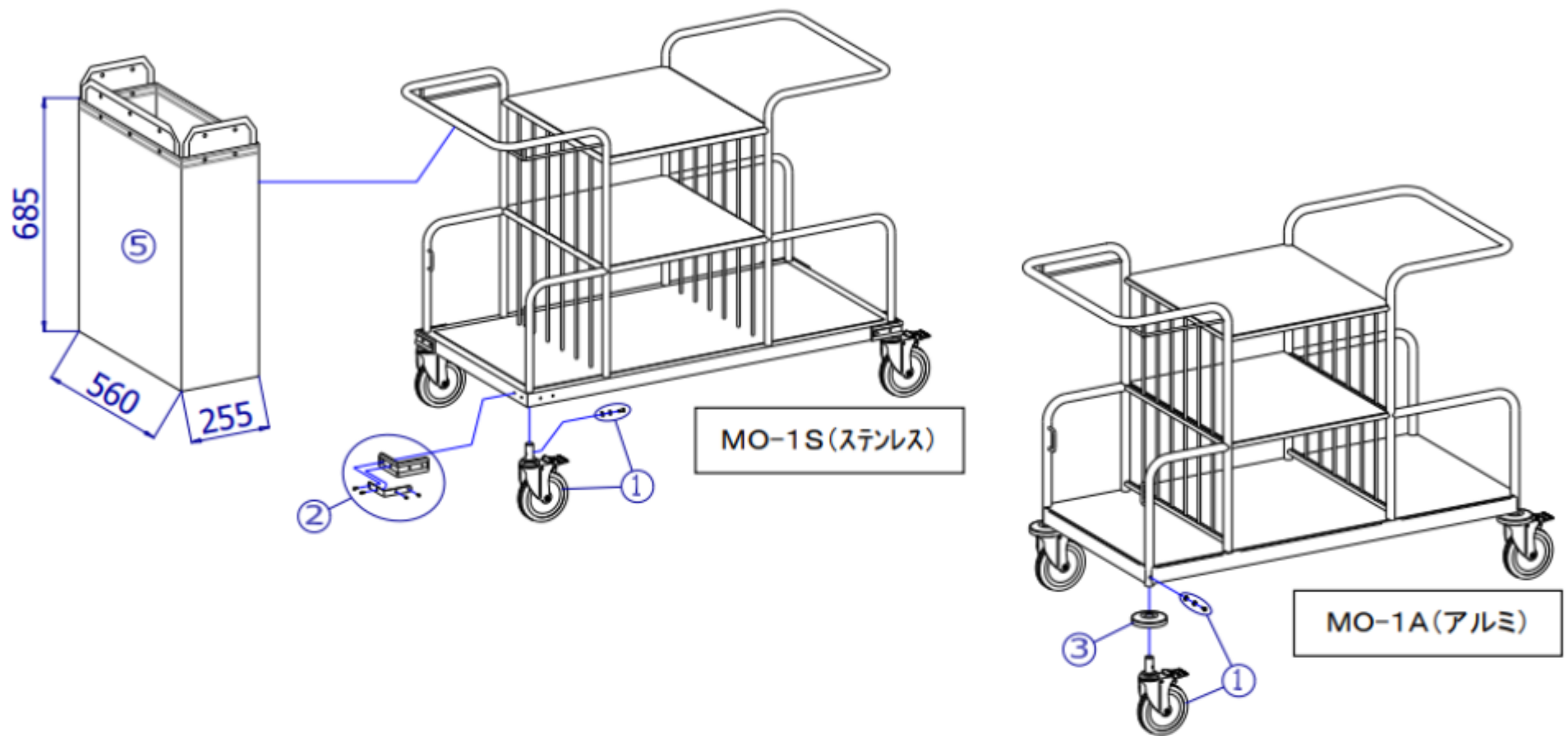


機種名/品名

オムツ交換車 MO-1A/MO-1S

区分

XTC-ST81



番号	品番	品名	注文単位	一台使用数	見積価格	備考
1	X-ST81-001	MO用 φ150mm グラブノックキス外付(軸φ19)	1 個	4		
2	X-ST81-002	MO用 L型パナール-セット	1 個	4		
3	X-ST81-003	MO用 丸型パナール-セット	1 個	4		
5	X-ST81-005	MO-1用 タネの袋	1 枚	1		