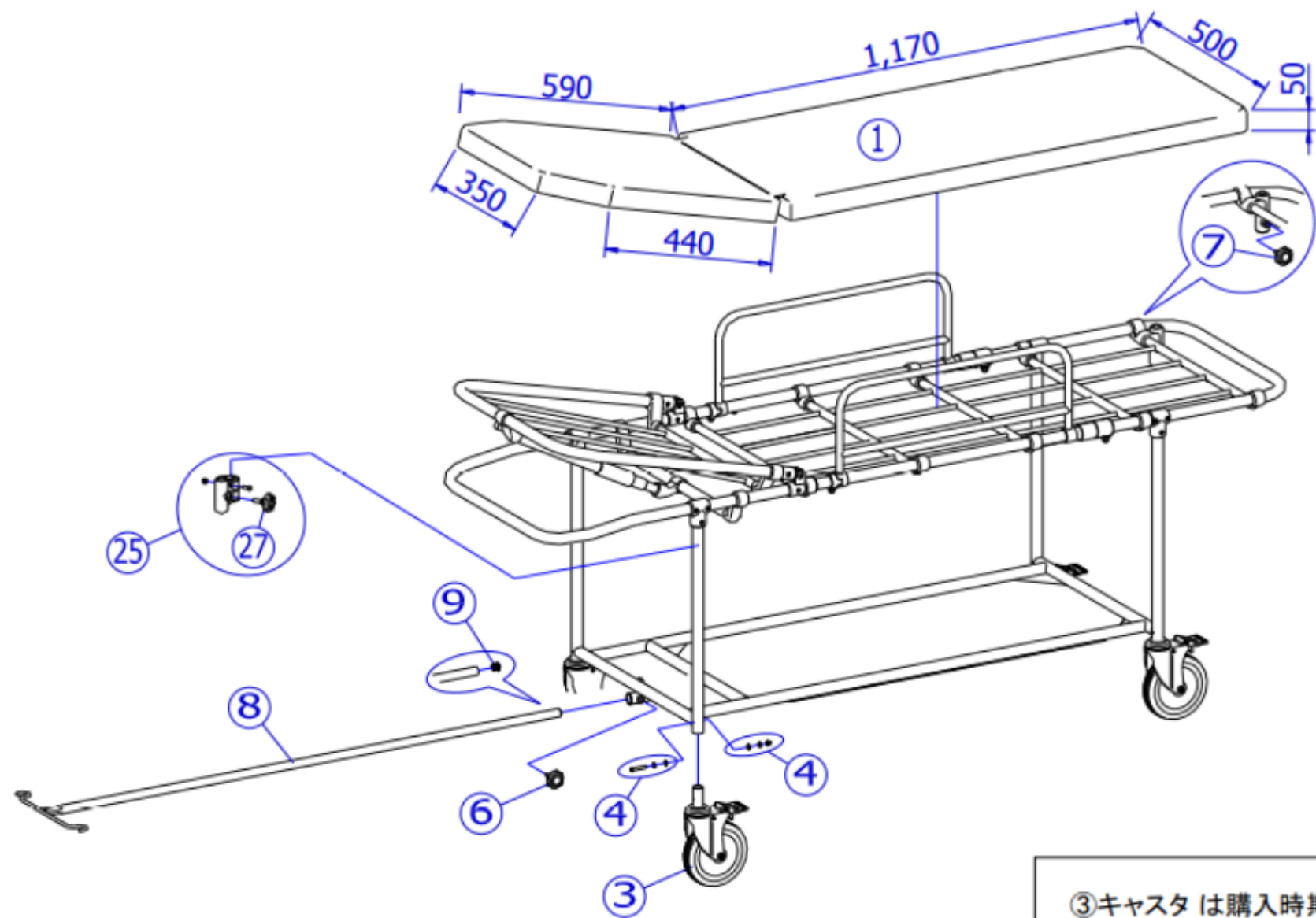


機種名/品名

AL-B (AL-BS)

区分

XTC-ST13



③キャスタは購入時期により仕様が異なりますが、互換性あります。

番号	品番	品名	注文単位	一台使用数	見積価格	備考
1	X-ST03-001	ALストレッチャー用 背上げマット	1 枚	1		
1	X-ST03-031	ALストレッチャー用 背上げマット(小児用)	1 枚	1		小児用
3	X-ST21-001	AL固定用 φ150mm径 プッシュキャスタ(軸φ19)	1 個	4		②付
4	X-ST21-002	AL固定用 キャスタ取付用ネジセット	1 本	4		
6	X-PA03-022	M8×15 六角ネジ	1 個	1		
7	X-PA03-023	M8×20 六角ネジ	1 個	2		
8	X-PX03-001	鉄一本物カーゴ棒	1 本	1		⑤付
9	X-PA01-101	6分用中柱	1 個	1		黒
25	X-PX03-053	前方カーゴ架受金具(φ25用)	1 個	1		⑦付
27	X-PA03-022	M8×15 六角ネジ	1 個	1		⑥と共通