

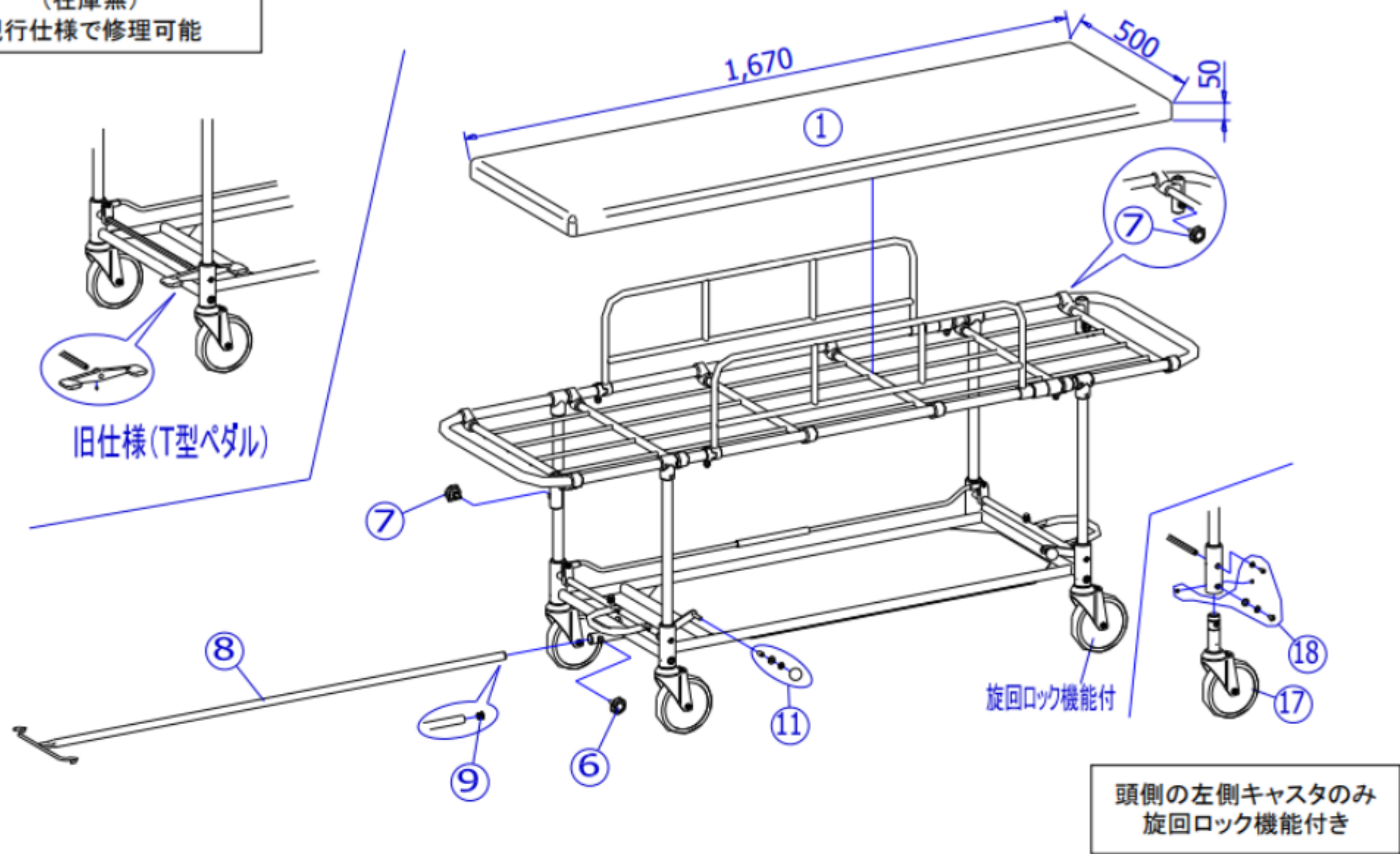
機種名/品名

AL-T-G

区分

XTC-ST12

旧 T型ペダル仕様
2016年7月頃まで
(在庫無)
現行仕様で修理可能



頭側の左側キャストのみ
旋回ロック機能付き

番号	品番	品名	注文単位	一台使用数	見積価格	備考
1	X-ST01-001	ALストレッチャー用 平面マットレス	1 枚	1		
6	X-PA03-022	M8×15 ノボルト	1 個	1		
7	X-PA03-023	M8×20 ノボルト	1 個	2		
8	X-PX03-001	鉄一本物かへ棒	1 本	1		◎付
9	X-PA01-101	6分用中栓	1 個	1		黒
11	X-ST21-011	AL-TUD用 トーリングカスターノボルト	1 個	2		TUD用と共通
17	X-ST21-017	AL-TUD用 φ150mm トーリングカスター	1 個	3		TUD用と共通・◎付
17	X-ST21-027	AL-TUD用 φ150mm トーリングカスター(旋回ロック)	1 個	1		TUD用と共通・◎付
18	X-ST21-018	AL-TUD用 φ150mm トーリングカスター取付用ボルト	1 本	4		TUD用と共通