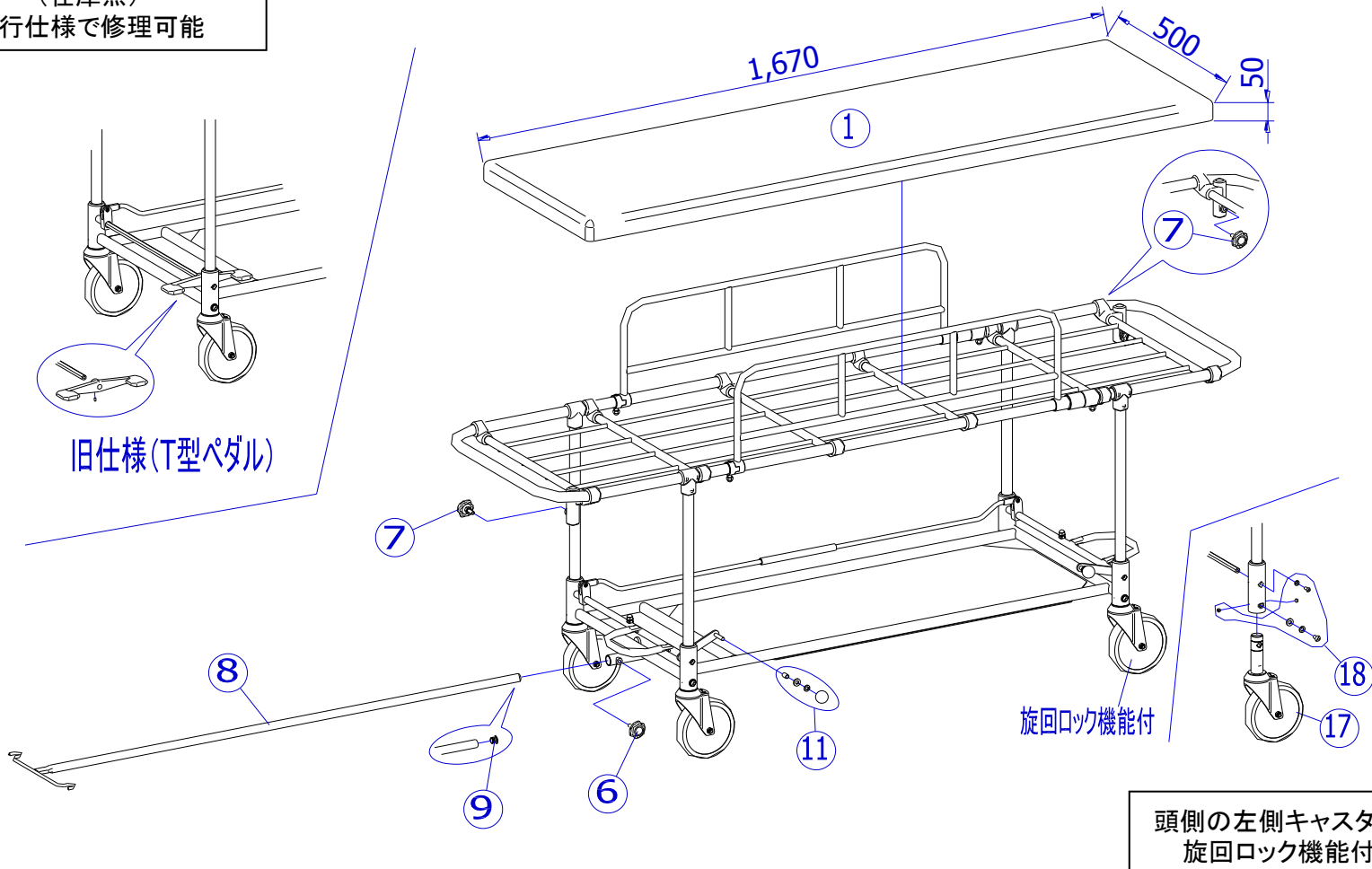


旧 T型ペダル仕様  
2016年7月頃まで  
(在庫無)  
現行仕様で修理可能



頭側の左側キャストのみ  
旋回ロック機能付き

2020/11/20修正C

番号	品番	品名	注文単位	一台使用数	見積価格	標準納期	備考
1	X-ST01-001	ALストレッチャー用 平面マットレス	1 枚	1			
6	X-PA03-022	M8×15 ノブボルト ↑ ガートル棒収納部(ストレッチャー下面)の固定用	1 個	1			
7	X-PA03-023	M8×20 ノブボルト ↑ ガートル棒使用時(ストレッチャー前と後)の固定用	1 個	2			
8	X-PX03-001	鉄一本物ガートル棒	1 本	1			⑨付
9	X-PA01-101	6分用中栓 ↑ 鉄一本物ガートル棒の下端キャップ	1 個	1			黒
11	X-ST21-011	AL-TUD用 トータルロックレバー ノブ玉セット ↑ ノブ玉(赤φ 30mm)、パイプカラー(購入時期により使用しない場合あり)、M8平ワッシャー、M8SWのセット	1 個	2			TUD用と共通
17	X-ST21-017	AL-TUD用 φ 150mmトータルロックキャスタセット ↑ ⑩取付用ボルトセット が付属します。	1 個	3			TUD用と共通
	X-ST21-027	AL-TUD用 φ 150mmトータルロックキャスタ(旋回ロック)セット ↑ ⑩取付用ボルトセット が付属します。	1 個	1			TUD用と共通
18	X-ST21-018	AL-TUD用 φ 150mmトータルロックキャスタ取付用ボルトセット	1 本	4			TUD用と共通

注記