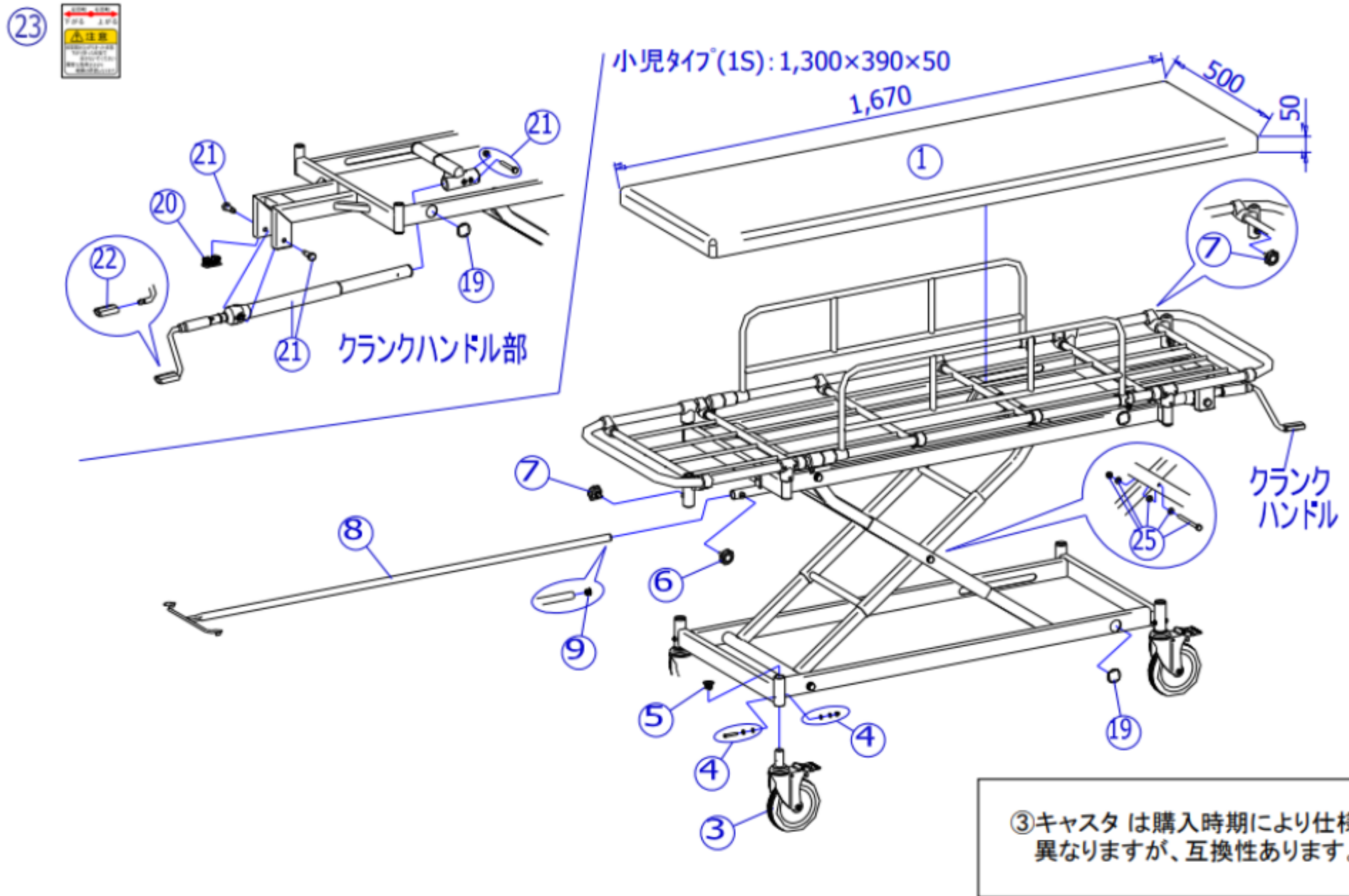


機種名/品名

AL-UD-1 (AL-UD-1S)

区分

XTC-ST01



番号	品番	品名	注文単位	一台使用数	見積価格	備考
1	X-ST01-001	ALストレッチャー用 平面マットレス	1枚	1		
1	X-ST01-031	ALストレッチャー用 平面マットレス(小児用)	1枚	1		小児用
3	X-ST21-003	AL-UD用 φ150mmタイプ 黒09クキャスト(軸φ22)	1個	4		③付
4	X-ST21-004	AL-UD用 キャスタ取付用ネジセット	1個	4		
5	X-ST21-005	AL-UD用 キャスタケースキャップ	1個	4		グレー
6	X-PA03-022	M8×15 ノボルト	1個	1		
7	X-PA03-023	M8×20 ノボルト	1個	2		
8	X-PX03-001	鉄一本物かご付梯	1本	1		③付
9	X-PA01-101	6分用中栓	1個	1		黒
19	X-ST01-019	ALストレッチャー用 サイト穴埋めキャップ	1個	4		グレー
20	X-ST01-020	ALストレッチャー用 長方形キャップ	1個	2		グレー
21	X-ST01-021	ALストレッチャー用 クランクハンドルセット	1本	1		締結部品付
22	X-ST01-022	ALストレッチャー用 クランクハンドルクリップ	1個	1		
23	X-ST01-023	クランクハンドル 回転方向注意シール	1枚	1		
25	X-ST01-025	AL-UD用 クロスフレームセンターボルトセット	1本	2		