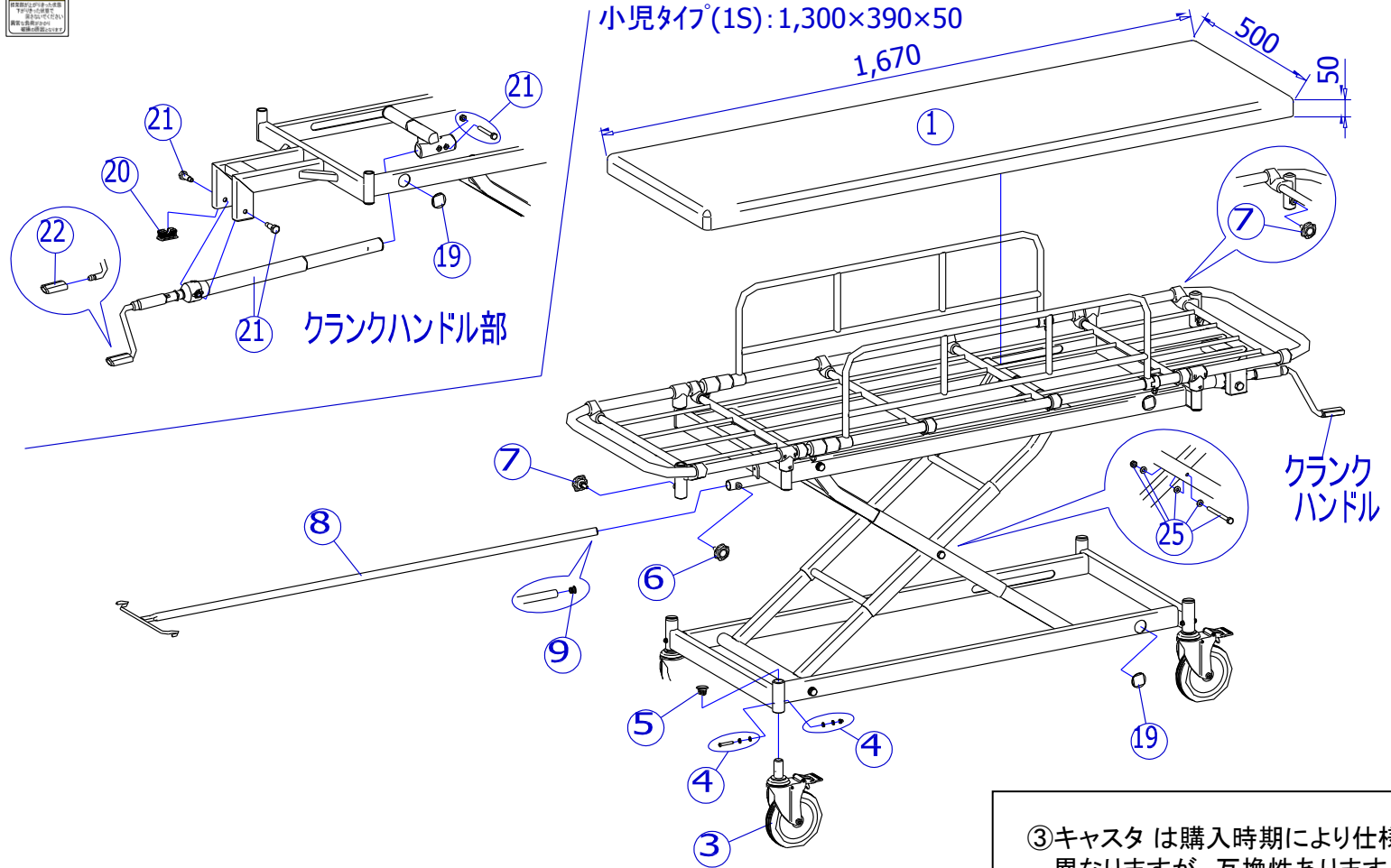


23



2020/11/20修正D

番号	品番	品名	注文単位	一台使用数	見積価格	標準納期	備考
1	X-ST01-001	ALストレッチャー用 平面マットレス	1 枚	1			
	X-ST01-031	ALストレッチャー用 平面マットレス(小児用)	1 枚	1			小児用
3	X-ST21-003	AL-UD用 φ150mmダブルロックキャスタセット(軸φ22) ↑ ④取付用ボルトセット が付属します。	1 個	4			
	X-ST21-004	AL-UD用 キャスタ取付用ボルトセット ↑ M6×40ボタンキャップボルト:1本、M6平ワッシャー:2枚、M6SW:2枚、M6袋ナット:1個	1 個	4			
5	X-ST21-005	AL-UD用 キャスタケースキャップ	1 個	4			グレー
6	X-PA03-022	M8×15 ノブボルト ↑ ガートル棒収納部(ストレッチャー下面)の固定用	1 個	1			
	X-PA03-023	M8×20 ノブボルト ↑ ガートル棒使用時(ストレッチャー前と後)の固定用	1 個	2			
8	X-PX03-001	鉄一本物ガートル棒	1 本	1			⑨付
9	X-PA01-101	6分用中栓 ↑ 鉄一本物ガートル棒の下端キャップ	1 個	1			黒
19	X-ST01-019	ALストレッチャー用 サイド穴埋めキャップ	1 個	4			グレー
20	X-ST01-020	ALストレッチャー用 長方形キャップ	1 個	2			グレー
21	X-ST01-021	ALストレッチャー用 クランクハンドルセット ↑ 取付用のボルト類が含まれます。	1 本	1			
	X-ST01-022	ALストレッチャー用 クランクハンドル グリップ ↑ 叩き込んで取り付けます。	1 個	1			
23	X-ST01-023	クランクハンドル 回転方向注意シール	1 枚	1			
25	X-ST01-025	AL-UD用 クロスフレームセンターボルトセット ↑ M8×80六角ボルト:1本、M8平ワッシャー:3枚、M8ナイロンナット(二種):1個	1 本	2			

注記