


機種名/品名	MRIシリーズ 付属品 / オプション	区分	XTC-WM04
--------	---------------------	----	----------

①

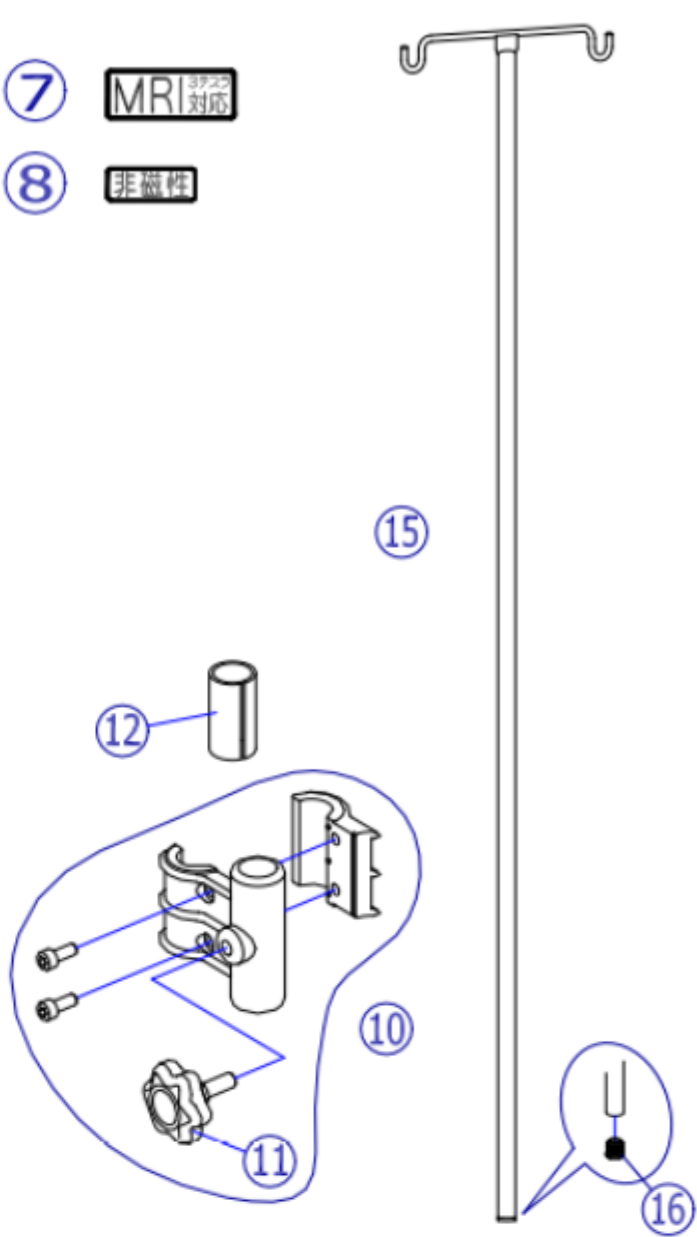


マツナガのMRI用品
MRI用シリーズ
取扱説明書

MATSUNAGA

⑦ MRI対応

⑧ 非磁性



⑩ ⑪ ⑫ ⑬ ⑭ ⑮ ⑯

※ MRI用ガートルスタンドに付属します。

番号	品番	品名	注文単位	一台使用数	見積価格	備考
-	X-WM04-016	MRI用 前方ガード用 脚架ヒット(アルミ一本物)	1 セット	1		
-	X-WM04-012	MRI用 M8×20 真鍮六角ボルト	1 個	1		
1	X-WM04-001	MRI用シリーズ 取扱説明書	1 冊	1		
2	X-WM04-002	MRIガード用 六角穴 17mmサビレスボルト	1 本	1		
7	X-WM04-007	【MRI対応】シール	1 枚	1		
8	X-WM04-008	【非磁性】シール	1 枚	1		
10	X-WM04-010	MRI用 前方ガード用 脚架受金具	1 個	1		⑩、⑪付
11	X-WM04-011	MRI用 M8×15 真鍮六角ボルト	1 個	1		
12	X-PX03-005	パイプ径調整ナット(0.5°)	1 個	1		ビニールテープ
15	X-WM04-015	アルミ一本物ガード脚	1 本	1		⑮中栓付き
16	X-PA01-101	6分用中栓	1 個	1		黒