


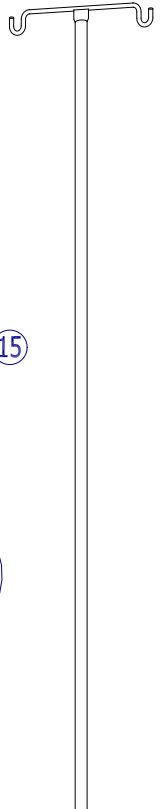
①



マツナガのMRI用品
MRI用シリーズ
取扱説明書
保存用
MATSUNAGA

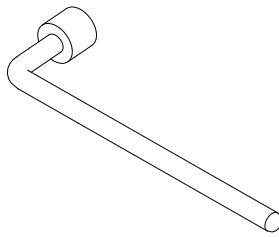
⑦ MRI 3テスラ対応

⑧ 非磁性

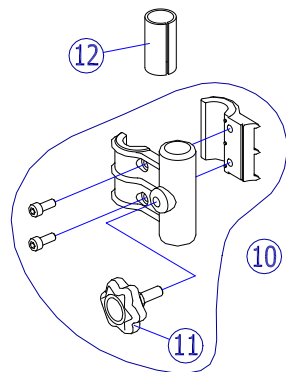


⑮

②



※ MRI用ガートルスタンドに付属します。



⑩ ⑪ ⑫

番号	品番	品名	注文単位	一台使用数	見積価格	標準納期	備考
1	X-WM04-001	MRI用シリーズ 取扱説明書	1	冊	1		
2	X-WM04-002	MRIガートルスタンド用 六角穴 17mmサービススパナ	1	本	1		
7	X-WM04-007	【MRI 3テスラ対応】シール	1	枚	1		
8	X-WM04-008	【非磁性】シール	1	枚	1		
10	X-WM04-010	MRI用 前方ガートル架受金具 ↑ ⑩、⑫が含まれます。	1	個	1		
11	X-WM04-011	MRI用 M8×15 真鍮ノブボルト	1	個	1		
*	X-WM04-012	MRI用 M8×20 真鍮ノブボルト	1	個	1		
12	X-PX03-005	パイプ径調整チューブ(ロング) ↑ 取付部のパイプが細い場合に使用するチューブです。	1	個	1		ビニールチューブ
15	X-WM04-015	アルミー本物ガートル棒	1	本	1		⑯中栓付き
*	X-PA01-101	6分用中栓 ↑ アルミー本物ガートル棒の下端キャップ	1	個	1		黒
*	X-WM04-016	MRI用 前方ガートル架セット(アルミー本物)	1	セット	1		

注記	
----	--