

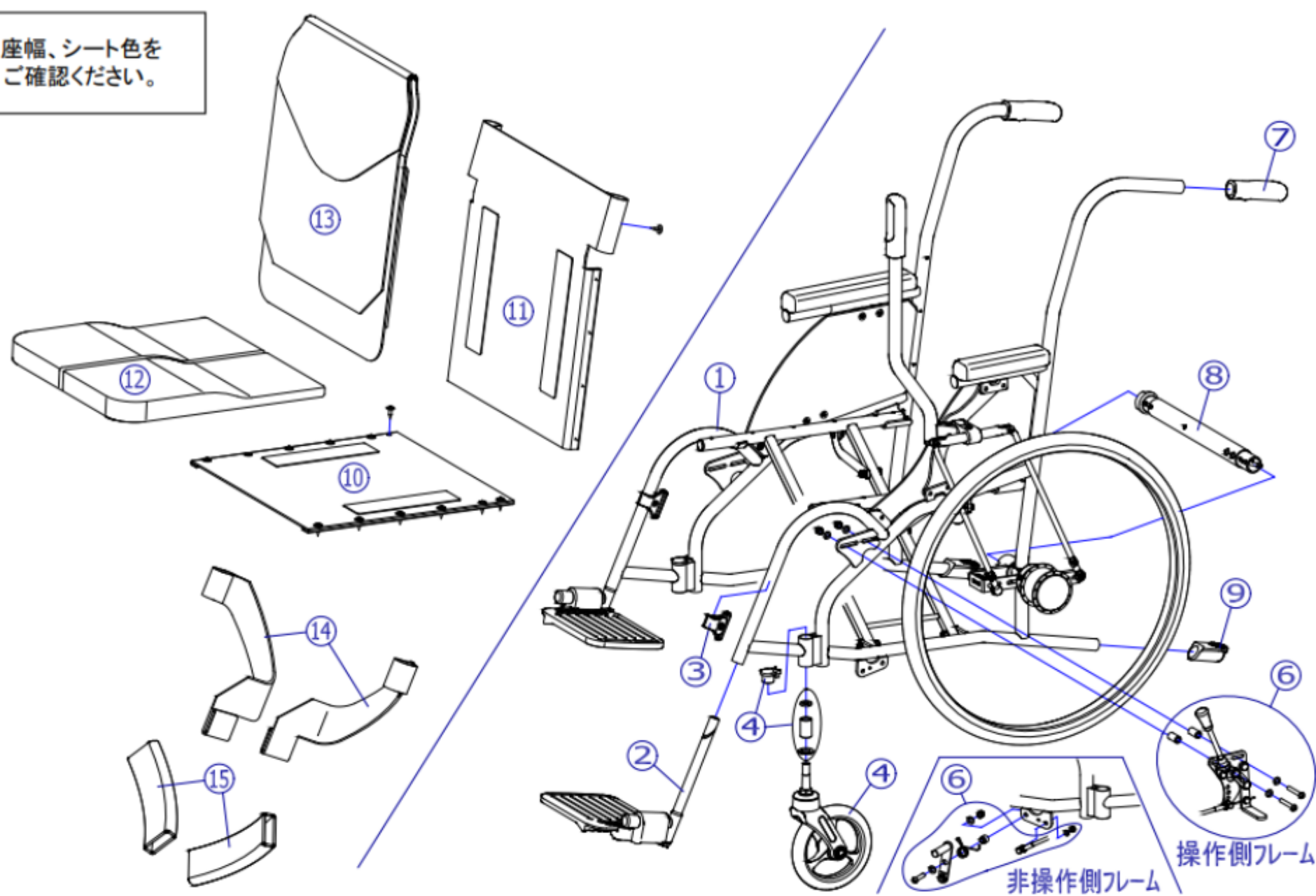
番号	品番	品名	注文単位	一台使用数	見積価格	備考
-	X-PC03-022	6インチリフトキャスタ(※付付付)	1 個	2		
-	X-PD11-002	22×1 タイヤのみ	1 本	2		
-	X-PD11-005	22×1 チューブ+フリップ付	1 本	2		スハール付
-	X-PD11-006	22×1 タイヤ+チューブ+フリップ付	1 本	2		スハール付
1	---	OH-1 本体	----	---		設定無
2	X-WL04-018L	OH-1用 AWタイプ(L) φ15.9用フットプレート完成(左)	1 個	1		
2	X-WL04-018R	OH-1用 AWタイプ(L) φ15.9用フットプレート完成(右)	1 個	1		
3	X-PG01-020	φ20用 レッグレスト	1 個	2		左右共通、※付付付
4	X-PC03-016	6インチリフトキャスタ D付	1 個	2		
6	X-WL01-006L	OH-1用 ワンサイドフレーム付(左操作側)	1 枚	1		操作側、非操作側、ワイヤーの付
6	X-WL01-006R	OH-1用 ワンサイドフレーム付(右操作側)	1 枚	1		操作側、非操作側、ワイヤーの付
7	X-PA01-003	スリットリグ	1 本	2		φ22mm用。接着剤必要
8	X-WL01-008	OH-1用 車輪連結棒 380幅用	1 本	1		
8	X-WL01-018	OH-1用 車輪連結棒 400幅用	1 本	1		
8	X-WL01-028	OH-1用 車輪連結棒 420幅用	1 本	1		
9	X-PA01-014	フィッティングキャップ	1 個	2		φ20mm用
10	X-WL01-010-38000	OH-1用 座墊シート付(芯金・シート付) 380幅	1 枚	1		
10	X-WL01-010-40000	OH-1用 座墊シート付(芯金・シート付) 400幅	1 枚	1		
10	X-WL01-010-42000	OH-1用 座墊シート付(芯金・シート付) 420幅	1 枚	1		
11	X-WL01-011-38000	OH-1用 背墊シート付(芯金・シート付) 380幅	1 枚	1		
11	X-WL01-011-40000	OH-1用 背墊シート付(芯金・シート付) 400幅	1 枚	1		
11	X-WL01-011-42000	OH-1用 背墊シート付(芯金・シート付) 420幅	1 枚	1		
12	X-WL01-012	OH-1用 座墊 M-4	1 枚	1		
13	X-WL01-013	OH-1用 背墊 M-4	1 枚	1		

機種名/品名

ワンハンドスカル OH-1

区分

XTC-WL01

座幅、シート色を
ご確認ください。

番号	品番	品名	注文単位	一台使用数	見積価格	備考
14	X-PG01-002L	樹脂スイングアクト用 レッグパッド(左)	1本	1		
14	X-PG01-002R	樹脂スイングアクト用 レッグパッド(右)	1本	1		
15	X-WL01-015	OH-1用 レッグパッド加へ M-4	1枚	2		