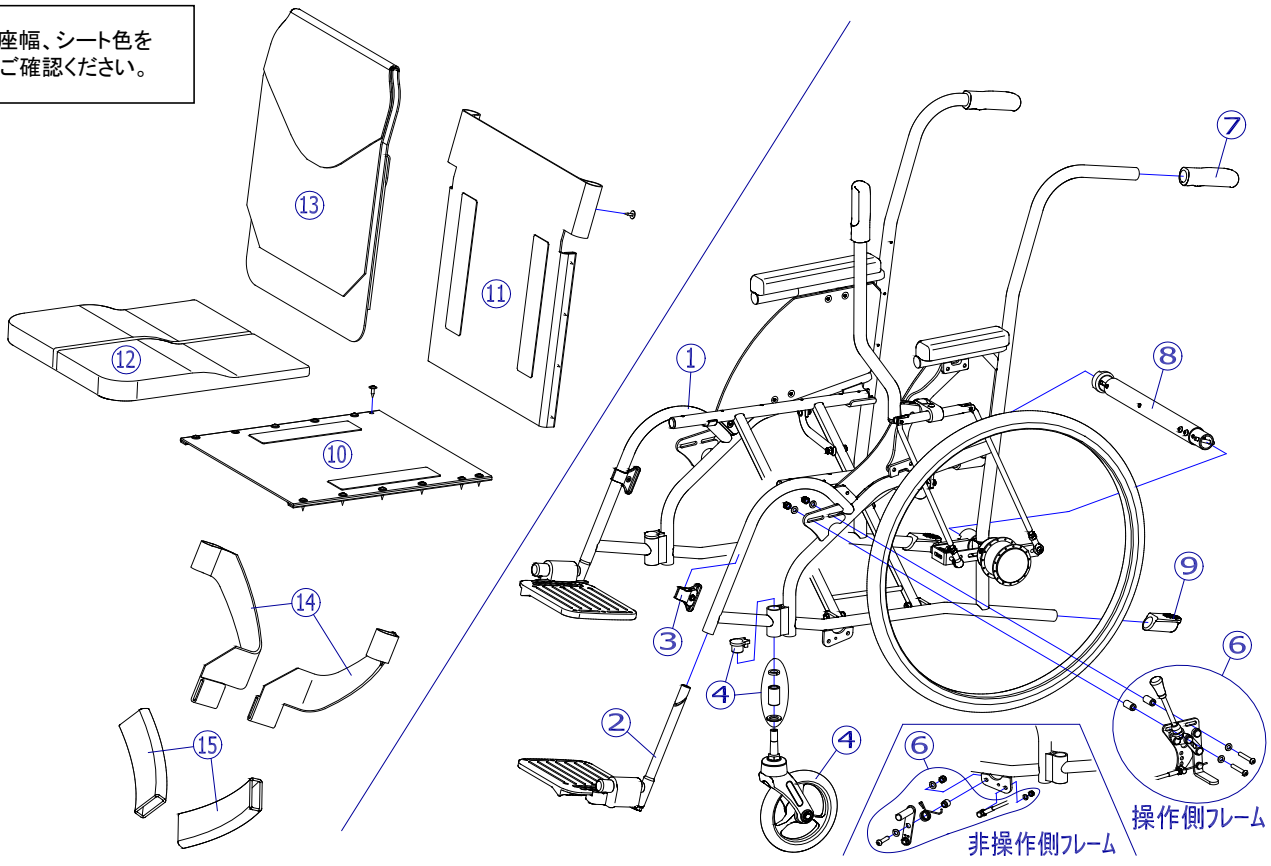


座幅、シート色をご確認ください。



機種名/品名		ワンHANDスカル OH-1			ページ	XTC- WL01B		
番号	品番	品名	注文単位	一台使用数	見積価格	標準納期	備考	
1	---	OH-1 本体	---	---	---	-	設定無	
2	X-WL04-018L	OH-1用 AWタイプ(L) φ15.9用フットサポート完成(左)	1	個	1			
	X-WL04-018R	OH-1用 AWタイプ(L) φ15.9用フットサポート完成(右)	1	個	1			
3	X-PG01-020	φ20用 レッグベルトホルダー	1	個	2		左右共通、ホル・ナット付	
4	X-PC03-016	6インチソリッドキャスタ Dセット	1	個	2			
		↑ ショートシャフト式 6インチソリッドキャスタ+ネジ式キャスタケースキャップセット						
キャスタ輪	X-PC03-022	6インチソリッドキャスタ輪(ボルト付セット)	1	個	2			
	X-WL01-006L	OH-1用 ワンサイドプレーキセット (左操作側)	1	枚	1			
6	X-WL01-006R	OH-1用 ワンサイドプレーキセット (右操作側)	1	枚	1			
		↑ 操作側、非操作側、ワイヤーのセットとなります。						
7	X-PA01-003	スリットグリップ	1	本	2		φ22mm用	
		↑ 接着剤で取付けていただく事を推奨しております。						
8	X-WL01-008	OH-1用 車輪連結棒 380幅用	1	本	1			
	X-WL01-018	OH-1用 車輪連結棒 400幅用	1	本	1			
	X-WL01-028	OH-1用 車輪連結棒 420幅用	1	本	1			
9	X-PA01-014	ティッピングキャップ	1	個	2		φ20mm用	
		↑ φ22mmにはめることは可能ですがきついです。						
10	X-WL01-010-38000	OH-1用 座ベースシートセット(芯金・シートビス付) 380幅	1	枚	1			
	X-WL01-010-40000	OH-1用 座ベースシートセット(芯金・シートビス付) 400幅	1	枚	1			
	X-WL01-010-42000	OH-1用 座ベースシートセット(芯金・シートビス付) 420幅	1	枚	1			
11	X-WL01-011-38000	OH-1用 背ベースシートセット(芯金・シートビス付) 380幅	1	枚	1			
	X-WL01-011-40000	OH-1用 背ベースシートセット(芯金・シートビス付) 400幅	1	枚	1			
	X-WL01-011-42000	OH-1用 背ベースシートセット(芯金・シートビス付) 420幅	1	枚	1			
12	X-WL01-012	OH-1用 座クッション M-4	1	枚	1			
	X-WL01-013	OH-1用 背クッション M-4	1	枚	1			
14	X-PG01-002L	樹脂スイングアウト用 レッグベルト(左)	1	本	1			
	X-PG01-002R	樹脂スイングアウト用 レッグベルト(右)	1	本	1			
15	X-WL01-015	OH-1用 レッグベルトカバー M-4	1	枚	2			
タイヤなど	X-PD11-002	22×1 タイヤのみ	1	本	2			
	X-PD11-005	22×1 チューブ+フラップセット	1	本	2		スーパーバルブセット付	
	X-PD11-006	22×1 タイヤ+チューブ+フラップセット	1	本	2		スーパーバルブセット付	
注記								