

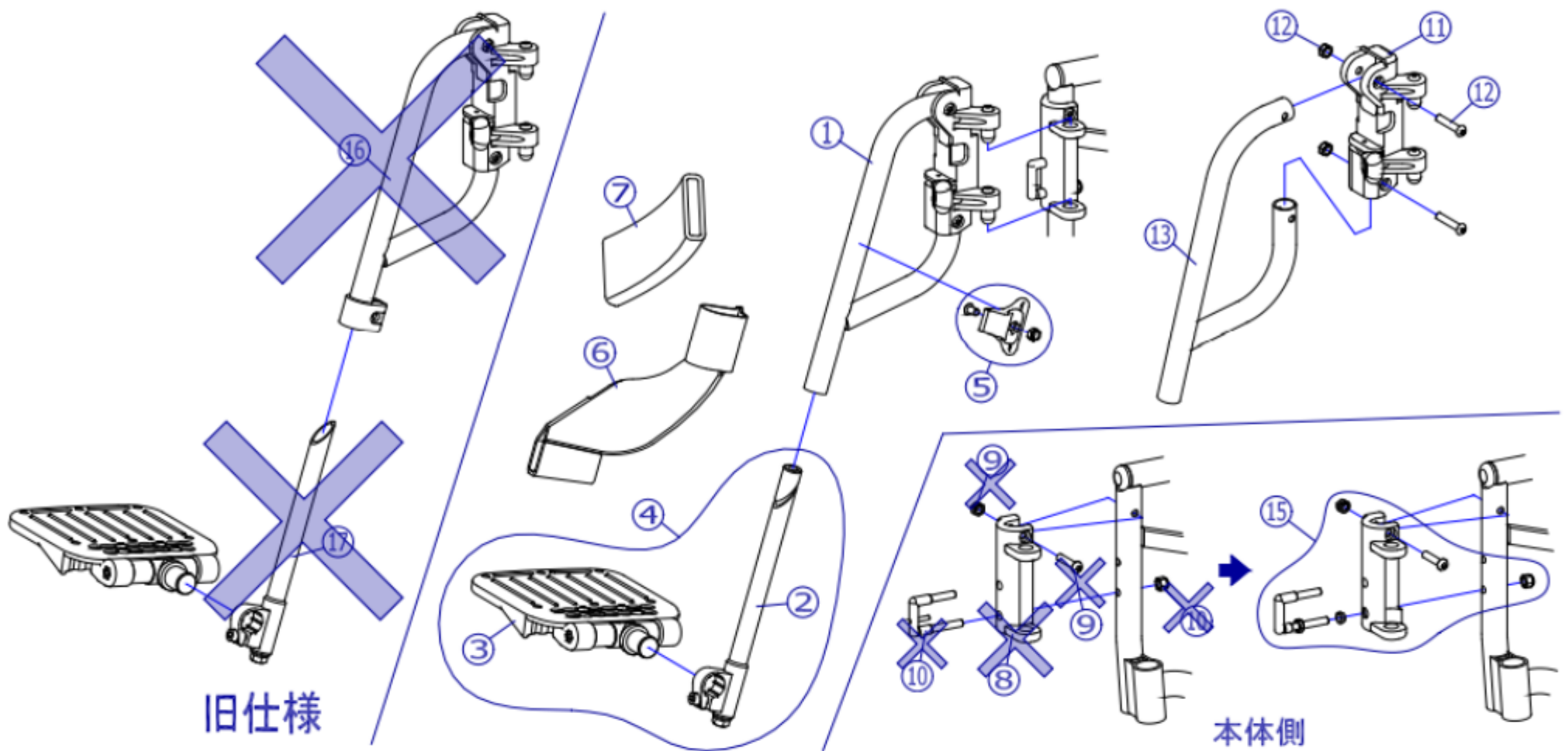
機種名/品名

TT-Joy-X フット・レッグサポート部

区分

XTC-WK23

※ 生産時期により①の形状が異なります。
旧仕様⑬の販売はしていません。(互換性あり)



2019年12月頃～
スイングアウトユニットの仕様が変更となりました。
ユニット全体を交換下さい。

番号	品番	品名	注文単位	一台使用数	見積価格	備考
1	X-WK23-001L	TT-Joy-X用 スイングアウトフット・レッグサポーター(左)	1 個	1		
1	X-WK23-001R	TT-Joy-X用 スイングアウトフット・レッグサポーター(右)	1 個	1		
2	X-PF06-001	AJタイプ三角ナットφ15.9(黒)ボルト完成	1 枚	2		黒、左右共通
3	X-PF06-033L	AJタイプフットサポーター(Ｍサイズ)(左)	1 枚	1		
3	X-PF06-033R	AJタイプフットサポーター(Ｍサイズ)(右)	1 枚	1		
4	X-PF06-023L	AJタイプ(Ｍサイズ)φ15.9(黒)フットサポーター完成(左)	1 枚	1		
4	X-PF06-023R	AJタイプ(Ｍサイズ)φ15.9(黒)フットサポーター完成(右)	1 枚	1		
5	X-PG01-020	φ20用 レッグヘッドボルト	1 個	2		左右共通、ボルト・ナット付
6	X-PG01-002L	樹脂スイングアウト用 レッグヘッド(左)	1 本	1		
6	X-PG01-002R	樹脂スイングアウト用 レッグヘッド(右)	1 本	1		
7	X-WK21-015-00E03	TT-Joy-X用 レッグヘッドカバー - E-3	1 枚	2		
11	X-PG01-005L	樹脂一体型スイングアウトに外【黒色】(左)	1 個	1		◎付
11	X-PG01-005R	樹脂一体型スイングアウトに外【黒色】(右)	1 個	1		◎付
12	X-PG01-006	樹脂一体型スイングアウトに外用固定ボルトセット	1 個	4		ボルト1本、ナット1個
13	X-WK23-013	TT-Joy-X用 フット・レッグサポーターパイプ	1 本	2		左右共通、ボルト・ナット付
15	X-PG01-014L	φ22用 本体側樹脂一体型スイングアウトに外【C】(左)	1 個	1		固定ボルト、Jの字金具付
15	X-PG01-014R	φ22用 本体側樹脂一体型スイングアウトに外【C】(右)	1 個	1		固定ボルト、Jの字金具付