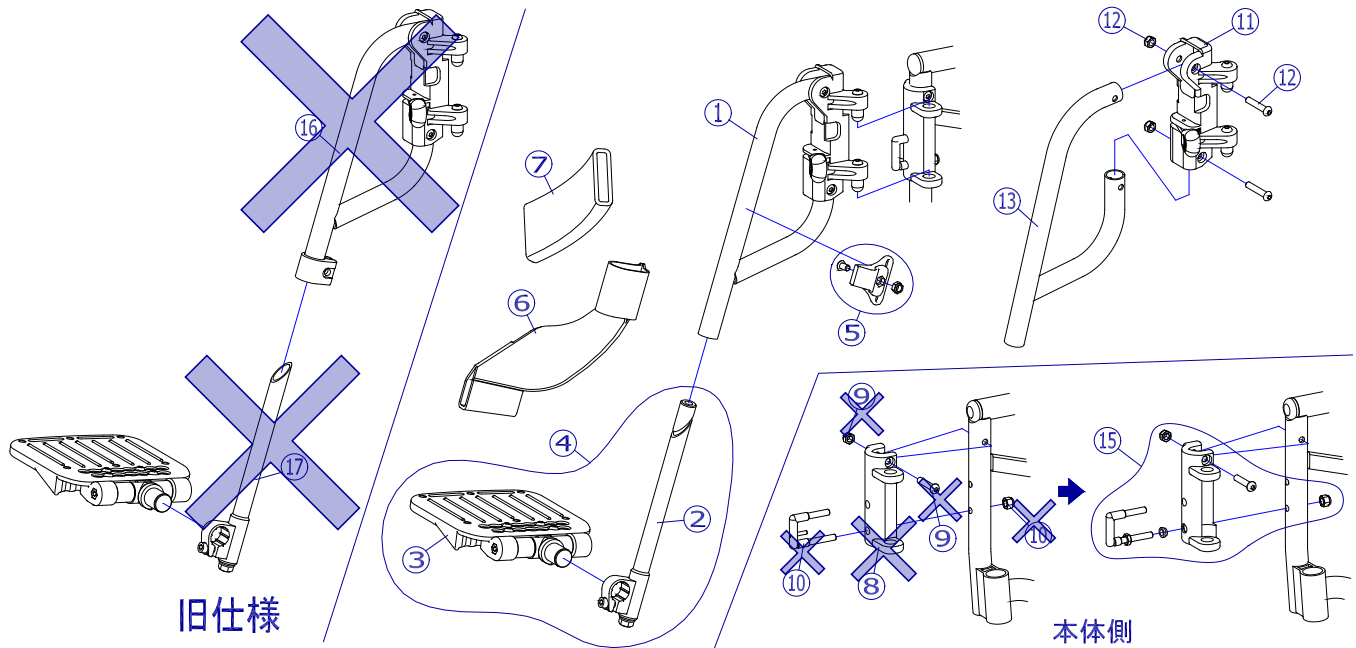


※ 生産時期により①の形状が異なります。  
旧仕様⑬の販売はしていません。(互換性あり)



2019年12月頃～  
スイングアウトユニットの仕様変更となりました。  
ユニット全体を交換下さい。

機種名/品名		TT-Joy-X フット・レッグサポート部	ページ	XTC- WK23B			
番号	品番	品名	注文単位	一台使用数	見積価格	標準納期	備考
1	X-WK23-001L	TT-Joy-X用 スイングアウトフット・レッグサポート(左)	1	個	1		
	X-WK23-001R	TT-Joy-X用 スイングアウトフット・レッグサポート(右)	1	個	1		
2	X-PF06-001	AJタイプ三角ナット式φ15.9(黒)ポスト完成	1	枚	2		黒、左右共通
3	X-PF06-033L	AJタイプフットサポート(Mサイズ)(左)	1	枚	1		
	X-PF06-033R	AJタイプフットサポート(Mサイズ)(右)	1	枚	1		
4	X-PF06-023L	AJタイプ(Mサイズ)φ15.9(黒)フットサポート完成(左)	1	枚	1		
	X-PF06-023R	AJタイプ(Mサイズ)φ15.9(黒)フットサポート完成(右)	1	枚	1		
5	X-PG01-020	φ20用 レッグベルトホルダー	1	個	2		左右共通、ボルト・ナット付
6	X-PG01-002L	樹脂スイングアウト用 レッグベルト(左)	1	本	1		
	X-PG01-002R	樹脂スイングアウト用 レッグベルト(右)	1	本	1		
7	X-WK21-015-00E03	TT-Joy-X用 レッグベルトカバー E-3	1	枚	2		
8	X-PG01-017L	X φ22用 本体側樹脂一体型スイングアウトユニット【A】(左)	1	個	1		販売終了
	X-PG01-017R	X φ22用 本体側樹脂一体型スイングアウトユニット【A】(右)	1	個	1		
9	X-PG01-011	X 本体側樹脂一体型スイングアウトユニット【A】用固定ボルト	1	本	2		販売終了
	X-PG01-012	X 本体側樹脂一体型スイングアウトユニット コの字金具セット【標準A】	1	個	2		販売終了
10		↑ 六角穴付きボルト、ナットが付属します。					
	X-PG01-005L	樹脂一体型スイングアウトユニット【黒レバー】(左)	1	個	1		
11	X-PG01-005R	樹脂一体型スイングアウトユニット【黒レバー】(右)	1	個	1		
		↑ ⑫固定ボルトが付属します。					
12	X-PG01-006	樹脂一体型スイングアウトユニット用固定ボルトセット	1	個	4		ボルト1本、ナット1個
13	X-WK23-013	TT-Joy-X用 フット・レッグサポートパイプ	1	本	2		左右共通、ボルト・ナット付
15	X-PG01-014L	φ22用 本体側樹脂一体型スイングアウトユニット【C】(左)	1	個	1		
	X-PG01-014R	φ22用 本体側樹脂一体型スイングアウトユニット【C】(右)	1	個	1		
		↑ 固定ボルト、コの字金具を含んだセットです。					
16	X-WK23-016L	X 旧TT-Joy-X用 スイングアウトフット・レッグサポート(左)	---	---	---		販売終了
	X-WK23-016R	X 旧TT-Joy-X用 スイングアウトフット・レッグサポート(右)	---	---	---		
17	X-WA23-017L	X AJタイプ(Mサイズ)クランプ式φ15.9フットサポート完成(左)	---	---	---		販売終了
	X-WA23-017R	X AJタイプ(Mサイズ)クランプ式φ15.9フットサポート完成(右)	---	---	---		

注記