

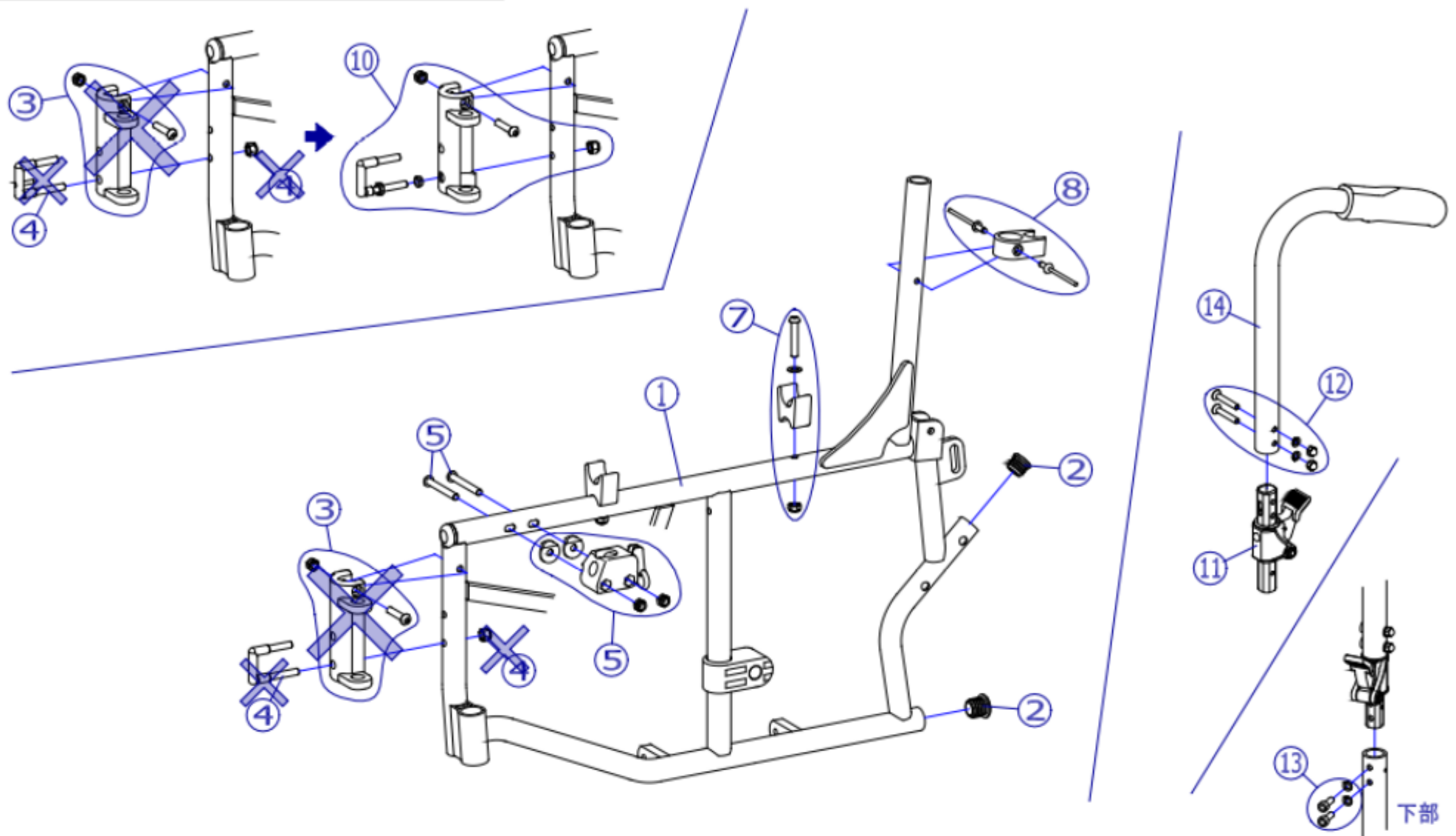
機種名/品名

TT-Joy-X フレーム/押手

区分

XTC-WK22

2019年12月頃～
スイングアウトユニットの仕様が変更となりました。
ユニット全体を交換下さい。



番号	品番	品名	注文単位	一台使用数	見積価格	備考
1	---	TT-Joy-X 本体フレーム	----	---		
2	X-PA01-101	6分用中柱	1 個	2		
5	X-WK22-005L	TT-Joy-X用 跳ね上げ 本体前側ロッキングユニット(F)セット(左)	1 個	1		専用R付ワッシャー付
5	X-WK22-005R	TT-Joy-X用 跳ね上げ 本体前側ロッキングユニット(F)セット(右)	1 個	1		専用R付ワッシャー付
7	X-WK22-007	TT-Joy-X用 樹脂イタズ受けセット	1 個	4		ネジ付
8	X-WA26-008	AR/REM跳ね上げ用 本体後方受側ユニットセット	1 個	2		リハ*外付
10	X-PG01-014L	φ22用 本体側樹脂一体型スイングアウトユニット【C】(左)	1 個	1		固定ネジ、Jの字金具付
10	X-PG01-014R	φ22用 本体側樹脂一体型スイングアウトユニット【C】(右)	1 個	1		固定ネジ、Jの字金具付
11	X-PA06-005R	背折れ金具(SUS)(右)	1 個	1		
11	X-PA06-005L	背折れ金具(SUS)(左)	1 個	1		
12	X-PA06-006	背折れ金具(SUS)上部固定ネジ【A】(2本セット)	1 個	2		2本セット
13	X-PA06-007	背折れ金具(SUS)下部固定ネジ【C】(2本セット)	1 個	2		2本セット
14	X-WK22-014	TT-Joy-X用 押手パイプ	1 本	2		リハ*リハ*付