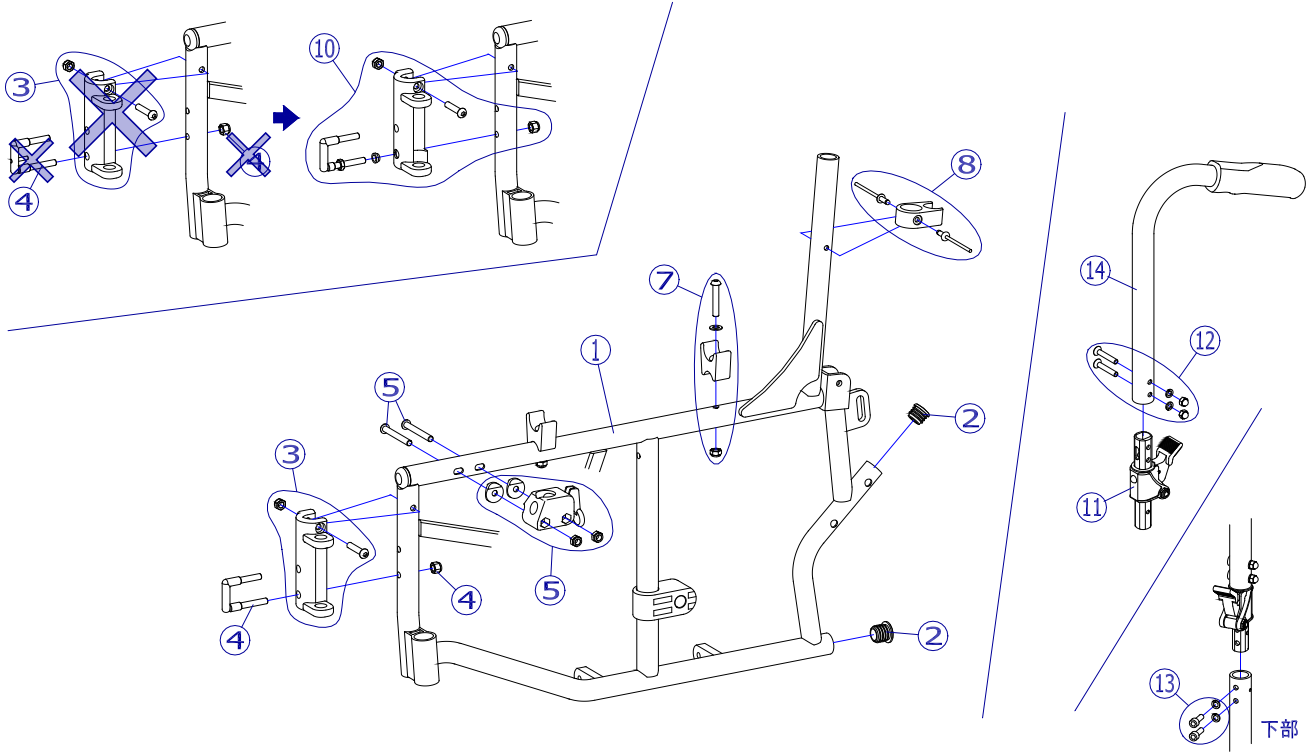


2019年12月頃～
スイングアウトユニットの仕様が変更となりました。
ユニット全体を交換下さい。



機種名／品名		TT-Joy-X フレーム／押手				ページ	XTC- WK22B	
番号	品番	品名	注文単位	一台使用数	見積価格	標準納期	備考	
1	---	TT-Joy-X 本体フレーム	---	---	---			
2	X-PA01-101	6分用中栓	1	個	2			
3	X-PG01-017L	X-φ22用 本体側樹脂一体型スイングアウトユニット【A】(左)	1	個	1		販売終了	
	X-PG01-017R	X-φ22用 本体側樹脂一体型スイングアウトユニット【A】(右)	1	個	1			
		↑④の字金具セットが付属します。						
4	X-PG01-012	X-本体側樹脂一体型スイングアウトユニット-コの字金具セット【標準A】	1	個	2		販売終了	
			↑六角穴付きボルト、ナットが付属します。					
5	X-WK22-005L	TT-Joy-X用 跳ね上げ 本体前側ロックユニット(F)セット(左)	1	個	1			
	X-WK22-005R	TT-Joy-X用 跳ね上げ 本体前側ロックユニット(F)セット(右)	1	個	1			
		↑専用R付ワッシャーが付属します。						
7	X-WK22-007	TT-Joy-X用 樹脂エックス受けセット	1	個	4		ボルト付	
8	X-WA26-008	AR/REM跳ね上げ用 本体後方受側ユニットセット	1	個	2		リベット付	
10	X-PG01-014L	φ22用 本体側樹脂一体型スイングアウトユニット【C】(左)	1	個	1			
	X-PG01-014R	φ22用 本体側樹脂一体型スイングアウトユニット【C】(右)	1	個	1			
		↑固定ボルト、コの字金具を含んだセットです。						
11	X-PA06-005R	背折れ金具(SUS)(右)	1	個	1			
	X-PA06-005L	背折れ金具(SUS)(左)	1	個	1			
12	X-PA06-006	背折れ金具(SUS)上部固定ボルト【A】(2本セット)	1	個	2		2本セット	
13	X-PA06-007	背折れ金具(SUS)下部固定ボルト【C】(2本セット)	1	個	2		2本セット	
14	X-WK22-014	TT-Joy-X用 押手パイプ	1	本	2		スリットグリップ付	

注記