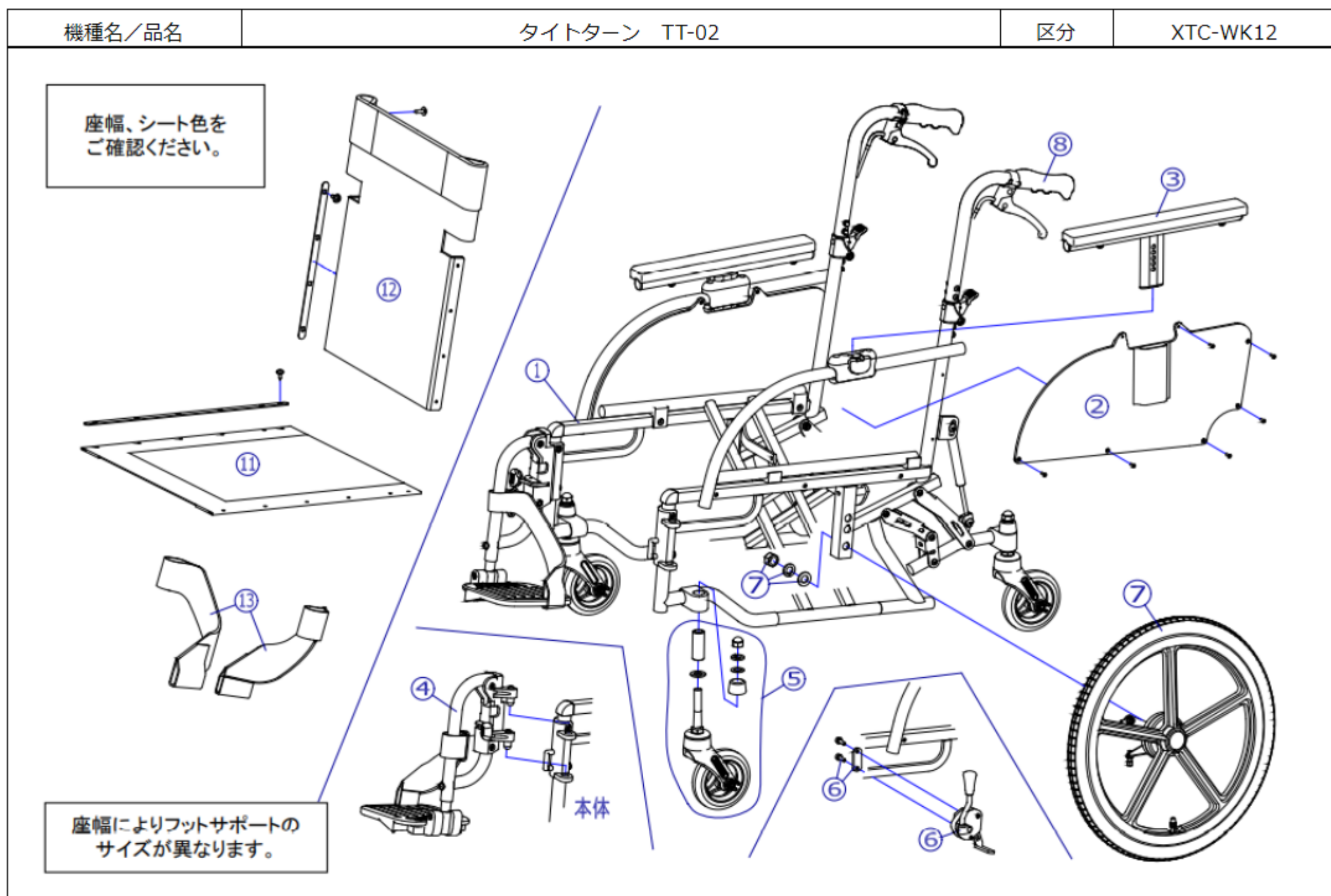


番号	品番	品名	注文単位	一台使用数	見積価格	備考
-	X-PD07-002	16×1-3/8 タイヤのみ	1本	2		
-	X-PD07-005	16×1-3/8 チューブ+スパーバルブセット	1本	2		スパーバルブセット付
-	X-PD07-006	16×1-3/8 タイヤ+チューブセット	1本	2		スパーバルブセット付
-	X-WK11-017	TT-02用クイパー	1本	2		
1	---	TT-01/02 本体	-----	---		設定無
2	X-WK11-002L	TT-01/02用サットガード(左)	1枚	1		
2	X-WK11-002R	TT-01/02用サットガード(右)	1枚	1		
3	X-WK11-001	TT-01/02用アームレスト	1本	2		
4	X-WK11-004L	TT-01/02用スイングアウター完成(左) フットレスト(L)付	1個	1		400、420幅の場合
4	X-WK11-004R	TT-01/02用スイングアウター完成(右) フットレスト(L)付	1個	1		400、420幅の場合
4	X-WK11-014L	TT-01/02用スイングアウター完成(左) フットレスト(M)付	1個	1		380幅の場合
4	X-WK11-014R	TT-01/02用スイングアウター完成(右) フットレスト(M)付	1個	1		380幅の場合
5	X-WK11-005	TT-01/02用4インチリフトキャスケット	1個	2		
6	X-PB02-006L	跳ね上げ用ニッケルプレート(加色-水色) (左)	1個	1		長さ 95mm
6	X-PB02-006R	跳ね上げ用ニッケルプレート(加色-水色) (右)	1個	1		形状 (M)
7	X-PD07-021L-3	16×1-3/8 トリプル車輪(樹脂タイヤ)完成 タイヤ3 (左)	1本	1		クイパー無
7	X-PD07-021R-3	16×1-3/8 トリプル車輪(樹脂タイヤ)完成 タイヤ3 (右)	1本	1		クイパー無
7	X-WK12-001L-3	16×1-3/8 トリプル車輪(樹脂タイヤ)完成 タイヤ3 (左) TT-02用クイパー付	1本	1		
7	X-WK12-001R-3	16×1-3/8 トリプル車輪(樹脂タイヤ)完成 タイヤ3 (右) TT-02用クイパー付	1本	1		
8	X-PA01-004	DXクイパー	1本	2		接着剤必要
11	X-WK11-011-38H51	TT-01/02用 座シート(芯金・シート付) 380幅 H-51	1枚	1		
11	X-WK11-011-38H52	TT-01/02用 座シート(芯金・シート付) 380幅 H-52	1枚	1		
11	X-WK11-011-38J01	TT-01/02用 座シート(芯金・シート付) 380幅 J-1	1枚	1		
11	X-WK11-011-38J02	TT-01/02用 座シート(芯金・シート付) 380幅 J-2	1枚	1		



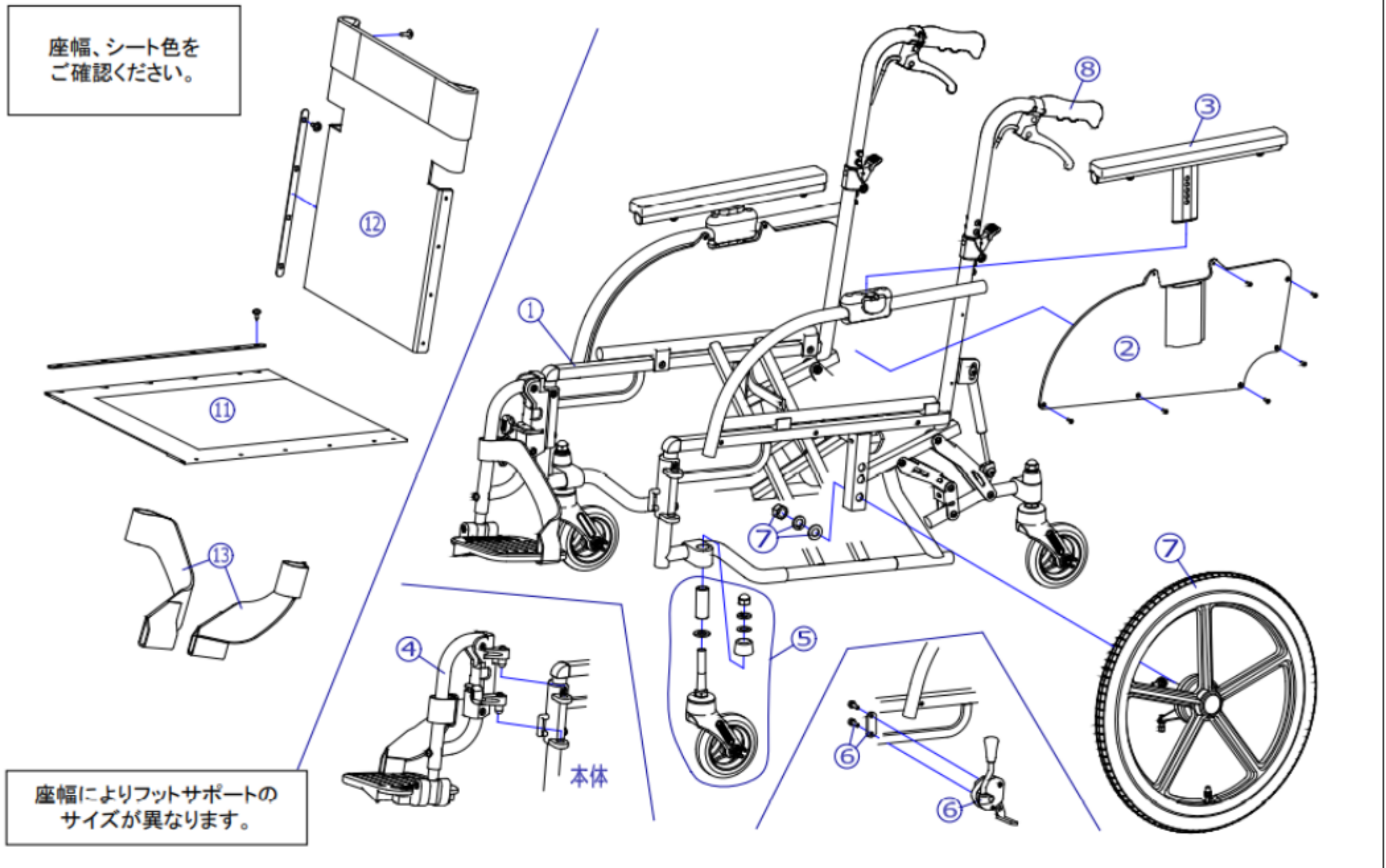
番号	品番	品名	注文単位	一台使用数	見積価格	備考
11	X-WK11-011-38J03	TT-01/02用 座シート外(芯金・シビ®入付) 380幅 J-3	1枚	1		
11	X-WK11-011-40H51	TT-01/02用 座シート外(芯金・シビ®入付) 400幅 H-51	1枚	1		
11	X-WK11-011-40H52	TT-01/02用 座シート外(芯金・シビ®入付) 400幅 H-52	1枚	1		
11	X-WK11-011-40J01	TT-01/02用 座シート外(芯金・シビ®入付) 400幅 J-1	1枚	1		
11	X-WK11-011-40J02	TT-01/02用 座シート外(芯金・シビ®入付) 400幅 J-2	1枚	1		
11	X-WK11-011-40J03	TT-01/02用 座シート外(芯金・シビ®入付) 400幅 J-3	1枚	1		
11	X-WK11-011-42H51	TT-01/02用 座シート外(芯金・シビ®入付) 420幅 H-51	1枚	1		
11	X-WK11-011-42H52	TT-01/02用 座シート外(芯金・シビ®入付) 420幅 H-52	1枚	1		
11	X-WK11-011-42J01	TT-01/02用 座シート外(芯金・シビ®入付) 420幅 J-1	1枚	1		
11	X-WK11-011-42J02	TT-01/02用 座シート外(芯金・シビ®入付) 420幅 J-2	1枚	1		
11	X-WK11-011-42J03	TT-01/02用 座シート外(芯金・シビ®入付) 420幅 J-3	1枚	1		
12	X-WK11-012-38H51	TT-01/02用 背シート外(芯金・シビ®入付) 380幅 H-51	1枚	1		
12	X-WK11-012-38H52	TT-01/02用 背シート外(芯金・シビ®入付) 380幅 H-52	1枚	1		
12	X-WK11-012-38J01	TT-01/02用 背シート外(芯金・シビ®入付) 380幅 J-1	1枚	1		
12	X-WK11-012-38J02	TT-01/02用 背シート外(芯金・シビ®入付) 380幅 J-2	1枚	1		
12	X-WK11-012-38J03	TT-01/02用 背シート外(芯金・シビ®入付) 380幅 J-3	1枚	1		
12	X-WK11-012-40H51	TT-01/02用 背シート外(芯金・シビ®入付) 400幅 H-51	1枚	1		
12	X-WK11-012-40H52	TT-01/02用 背シート外(芯金・シビ®入付) 400幅 H-52	1枚	1		
12	X-WK11-012-40J01	TT-01/02用 背シート外(芯金・シビ®入付) 400幅 J-1	1枚	1		
12	X-WK11-012-40J02	TT-01/02用 背シート外(芯金・シビ®入付) 400幅 J-2	1枚	1		
12	X-WK11-012-40J03	TT-01/02用 背シート外(芯金・シビ®入付) 400幅 J-3	1枚	1		
12	X-WK11-012-42H51	TT-01/02用 背シート外(芯金・シビ®入付) 420幅 H-51	1枚	1		
12	X-WK11-012-42H52	TT-01/02用 背シート外(芯金・シビ®入付) 420幅 H-52	1枚	1		
12	X-WK11-012-42J01	TT-01/02用 背シート外(芯金・シビ®入付) 420幅 J-1	1枚	1		

機種名/品名

タイトターン TT-02

区分

XTC-WK12



番号	品番	品名	注文単位	一台使用数	見積価格	備考
12	X-WK11-012-42J02	TT-01/02用 背シート外(芯金・シート付) 420幅 J-2	1 枚	1		
12	X-WK11-012-42J03	TT-01/02用 背シート外(芯金・シート付) 420幅 J-3	1 枚	1		
13	X-PG01-002L	樹脂スイングアーム用 レッグパッド(左)	1 本	1		
13	X-PG01-002R	樹脂スイングアーム用 レッグパッド(右)	1 本	1		