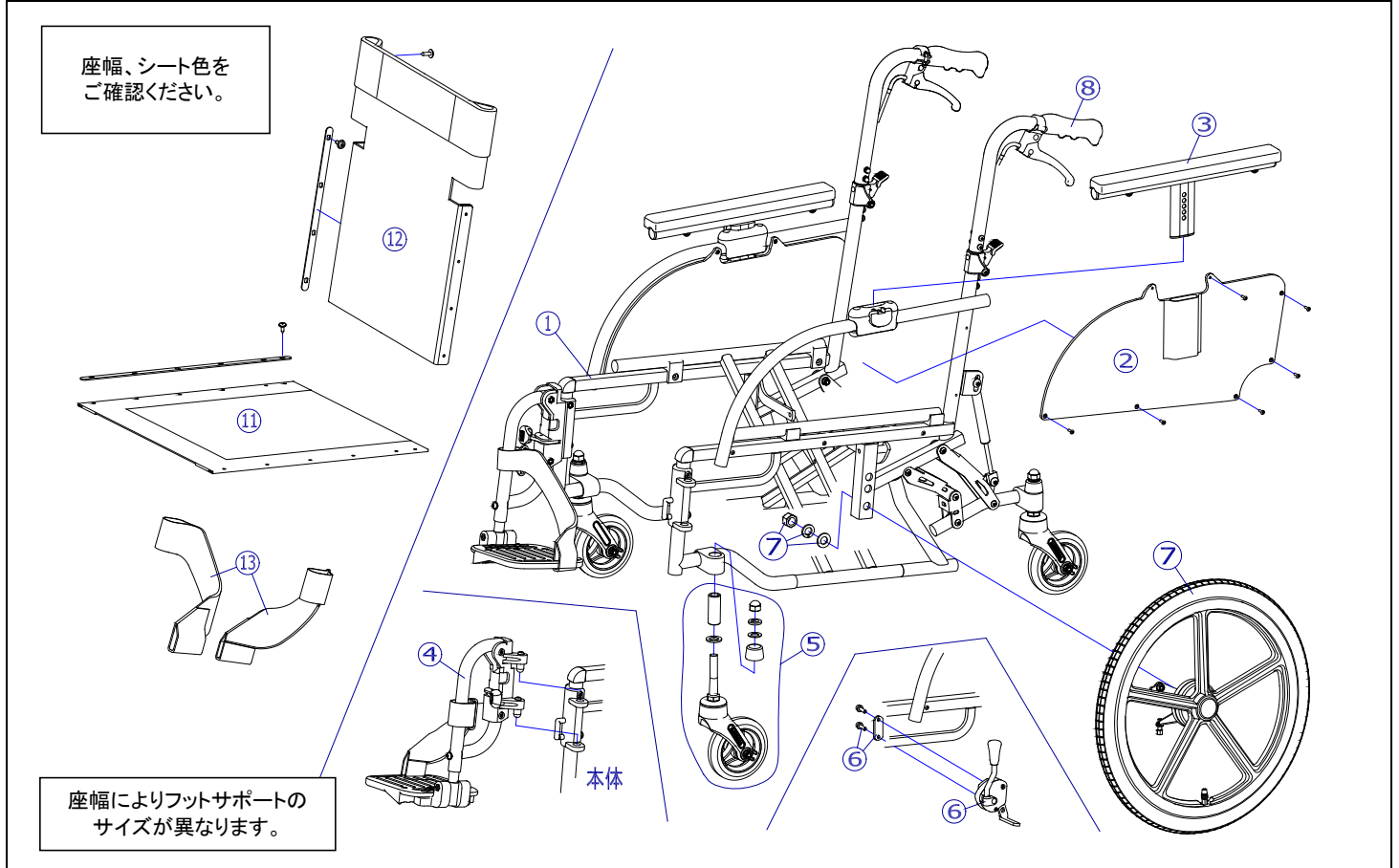


2019/10/15修正C

機種名／品名		タイトターン TT-02				ページ	XTC- WK12B		
番号	品番	品名	注文単位	一台使用数	見積価格	標準納期	備考		
1	---	TT-01/02 本体	---	---	---	-	設定無		
2	X-WK11-002L	TT-01/02用 サイドガード(左)	1	枚	1				
	X-WK11-002R	TT-01/02用 サイドガード(右)	1	枚	1				
3	X-WK11-001	TT-01/02用 アームサポート	1	本	2				
4	X-WK11-004L	TT-01/02用 スイングアウト完成(左) フットサポート(L)付	1	個	1		400、420幅の場合		
	X-WK11-004R	TT-01/02用 スイングアウト完成(右) フットサポート(L)付	1	個	1				
	X-WK11-014L	TT-01/02用 スイングアウト完成(左) フットサポート(M)付	1	個	1		380幅の場合		
	X-WK11-014R	TT-01/02用 スイングアウト完成(右) フットサポート(M)付	1	個	1				
5	X-WK11-005	TT-01/02用 4インチソリッドキャストセット ↑ シャフト式 4インチソリッドキャスト+専用キャスト棒品セット	1	個	2				
6	X-PB02-006L	跳ね上げ用ミニタックルブレーキ(カバー水色) (左)	1	個	1		レバー長 95mm カタログ (M)		
	X-PB02-006R	跳ね上げ用ミニタックルブレーキ(カバー水色) (右)	1	個	1				
7	X-PD07-021L-3	16×1-3/8 ドラム車輪(樹脂タイプ)完成 タイプ3 (左)	1	本	1		ワイヤー無		
	X-PD07-021R-3	16×1-3/8 ドラム車輪(樹脂タイプ)完成 タイプ3 (右)	1	本	1				
	X-WK12-001L-3	16×1-3/8 ドラム車輪(樹脂タイプ)完成 タイプ3 (左) TT-02用ワイヤー付	1	本	1		ワイヤー有		
	X-WK12-001R-3	16×1-3/8 ドラム車輪(樹脂タイプ)完成 タイプ3 (右) TT-02用ワイヤー付	1	本	1				
タイヤなど	X-PD07-002	16×1-3/8 タイヤのみ	1	本	2				
	X-PD07-005	16×1-3/8 チューブ+スーパーバルブ セット	1	本	2		スーパーバルブセット付		
	X-PD07-006	16×1-3/8 タイヤ+チューブセット	1	本	2		スーパーバルブセット付		
	X-WK11-017	TT-02用 ワイヤー	1	本	2				
8	X-PA01-004	DXグリップ	1	本	2		接着剤必要		
		↑ 接着剤で取付けていただく事を推奨しております。							
注記	次ページへ続く								



⑤

番号	品番	品名	注文単位	一台使用数	見積価格	標準納期	備考	
11	X-WK11-011-38H51	TT-01/02用 座シートセット(芯金・シートビス付) 380幅 H-51	1	枚	1		座幅: 380	
	X-WK11-011-38H52	TT-01/02用 座シートセット(芯金・シートビス付) 380幅 H-52	1	枚	1			
	X-WK11-011-38J01	TT-01/02用 座シートセット(芯金・シートビス付) 380幅 J-1	1	枚	1			
	X-WK11-011-38J02	TT-01/02用 座シートセット(芯金・シートビス付) 380幅 J-2	1	枚	1			
	X-WK11-011-38J03	TT-01/02用 座シートセット(芯金・シートビス付) 380幅 J-3	1	枚	1			
	X-WK11-011-40H51	TT-01/02用 座シートセット(芯金・シートビス付) 400幅 H-51	1	枚	1			
	12	X-WK11-011-40H52	TT-01/02用 座シートセット(芯金・シートビス付) 400幅 H-52	1	枚	1		座幅: 400
		X-WK11-011-40J01	TT-01/02用 座シートセット(芯金・シートビス付) 400幅 J-1	1	枚	1		
		X-WK11-011-40J02	TT-01/02用 座シートセット(芯金・シートビス付) 400幅 J-2	1	枚	1		
		X-WK11-011-40J03	TT-01/02用 座シートセット(芯金・シートビス付) 400幅 J-3	1	枚	1		
		X-WK11-011-42H51	TT-01/02用 座シートセット(芯金・シートビス付) 420幅 H-51	1	枚	1		
		X-WK11-011-42H52	TT-01/02用 座シートセット(芯金・シートビス付) 420幅 H-52	1	枚	1		
13	X-WK11-011-42J01	TT-01/02用 座シートセット(芯金・シートビス付) 420幅 J-1	1	枚	1		座幅: 420	
	X-WK11-011-42J02	TT-01/02用 座シートセット(芯金・シートビス付) 420幅 J-2	1	枚	1			
	X-WK11-011-42J03	TT-01/02用 座シートセット(芯金・シートビス付) 420幅 J-3	1	枚	1			
	X-WK11-012-38H51	TT-01/02用 背シートセット(芯金・シートビス付) 380幅 H-51	1	枚	1			座幅: 380
	X-WK11-012-38H52	TT-01/02用 背シートセット(芯金・シートビス付) 380幅 H-52	1	枚	1			
	X-WK11-012-38J01	TT-01/02用 背シートセット(芯金・シートビス付) 380幅 J-1	1	枚	1			
	X-WK11-012-38J02	TT-01/02用 背シートセット(芯金・シートビス付) 380幅 J-2	1	枚	1			
	X-WK11-012-38J03	TT-01/02用 背シートセット(芯金・シートビス付) 380幅 J-3	1	枚	1			
	X-WK11-012-40H51	TT-01/02用 背シートセット(芯金・シートビス付) 400幅 H-51	1	枚	1			
	13	X-WK11-012-40H52	TT-01/02用 背シートセット(芯金・シートビス付) 400幅 H-52	1	枚	1		座幅: 400
		X-WK11-012-40J01	TT-01/02用 背シートセット(芯金・シートビス付) 400幅 J-1	1	枚	1		
		X-WK11-012-40J02	TT-01/02用 背シートセット(芯金・シートビス付) 400幅 J-2	1	枚	1		
X-WK11-012-40J03		TT-01/02用 背シートセット(芯金・シートビス付) 400幅 J-3	1	枚	1			
X-WK11-012-42H51		TT-01/02用 背シートセット(芯金・シートビス付) 420幅 H-51	1	枚	1			
X-WK11-012-42H52		TT-01/02用 背シートセット(芯金・シートビス付) 420幅 H-52	1	枚	1			
13	X-PG01-002L	樹脂スイングアウト用 レッグベルト(左)	1	本	1			
	X-PG01-002R	樹脂スイングアウト用 レッグベルト(右)	1	本	1			
注記								