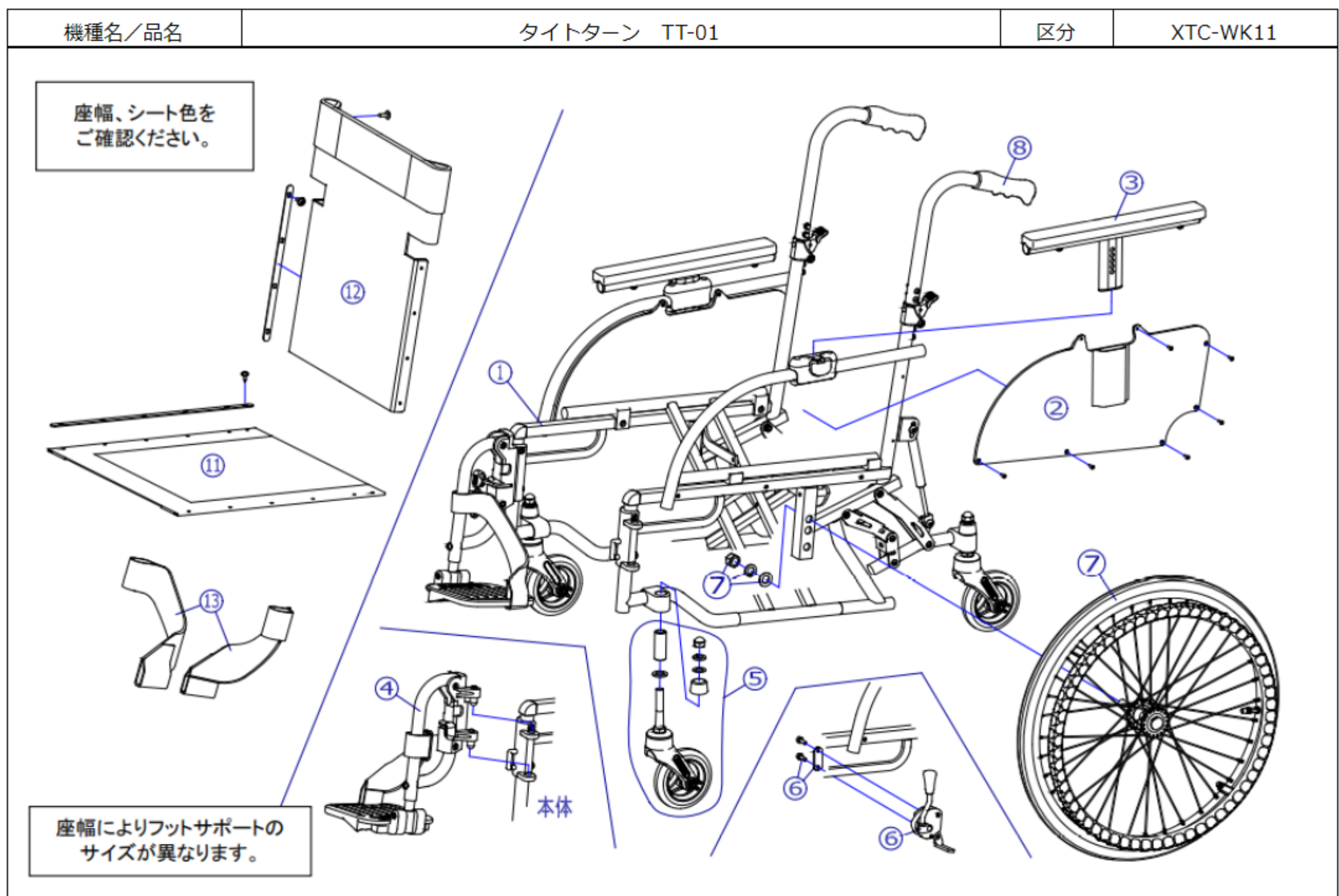


番号	品番	品名	注文単位	一台使用数	見積価格	備考
-	X-PD10-002	20×1-3/8 タイヤのみ	1本	2		
-	X-PD10-005	20×1-3/8 チューブ+ワッシャー付	1本	2		スパンナール付
-	X-PD10-006	20×1-3/8 タイヤ+チューブ+ワッシャー付	1本	2		スパンナール付
1	---	TT-01/02 本体	---	---		設定無
2	X-WK11-002L	TT-01/02用 サポート(左)	1枚	1		
2	X-WK11-002R	TT-01/02用 サポート(右)	1枚	1		
3	X-WK11-001	TT-01/02用 フレーム	1本	2		
4	X-WK11-004L	TT-01/02用 シングア外完成(左) フットプレート(L)付	1個	1		400、420幅の場合
4	X-WK11-004R	TT-01/02用 シングア外完成(右) フットプレート(L)付	1個	1		400、420幅の場合
4	X-WK11-014L	TT-01/02用 シングア外完成(左) フットプレート(M)付	1個	1		380幅の場合
4	X-WK11-014R	TT-01/02用 シングア外完成(右) フットプレート(M)付	1個	1		380幅の場合
5	X-WK11-005	TT-01/02用 4インチリフトキス付	1個	2		
6	X-PB02-006L	跳ね上げ用ニッケルプレート(加色) (左)	1個	1		長さ 95mm
6	X-PB02-006R	跳ね上げ用ニッケルプレート(加色) (右)	1個	1		長さ 95mm
7	X-PD10-101	20×1-3/8 車輪完成(爪間20mm)	1本	2		締結部品付
8	X-PA01-004	DXクリップ	1本	2		接着剤必要
11	X-WK11-011-38H51	TT-01/02用 座シート(芯金・シート付) 380幅 H-51	1枚	1		
11	X-WK11-011-38H52	TT-01/02用 座シート(芯金・シート付) 380幅 H-52	1枚	1		
11	X-WK11-011-38J01	TT-01/02用 座シート(芯金・シート付) 380幅 J-1	1枚	1		
11	X-WK11-011-38J02	TT-01/02用 座シート(芯金・シート付) 380幅 J-2	1枚	1		
11	X-WK11-011-38J03	TT-01/02用 座シート(芯金・シート付) 380幅 J-3	1枚	1		
11	X-WK11-011-40H51	TT-01/02用 座シート(芯金・シート付) 400幅 H-51	1枚	1		
11	X-WK11-011-40H52	TT-01/02用 座シート(芯金・シート付) 400幅 H-52	1枚	1		
11	X-WK11-011-40J01	TT-01/02用 座シート(芯金・シート付) 400幅 J-1	1枚	1		



番号	品番	品名	注文単位	一台使用数	見積価格	備考
11	X-WK11-011-40J02	TT-01/02用 座シート外(芯金・シート付) 400幅 J-2	1枚	1		
11	X-WK11-011-40J03	TT-01/02用 座シート外(芯金・シート付) 400幅 J-3	1枚	1		
11	X-WK11-011-42H51	TT-01/02用 座シート外(芯金・シート付) 420幅 H-51	1枚	1		
11	X-WK11-011-42H52	TT-01/02用 座シート外(芯金・シート付) 420幅 H-52	1枚	1		
11	X-WK11-011-42J01	TT-01/02用 座シート外(芯金・シート付) 420幅 J-1	1枚	1		
11	X-WK11-011-42J02	TT-01/02用 座シート外(芯金・シート付) 420幅 J-2	1枚	1		
11	X-WK11-011-42J03	TT-01/02用 座シート外(芯金・シート付) 420幅 J-3	1枚	1		
12	X-WK11-012-38H51	TT-01/02用 背シート外(芯金・シート付) 380幅 H-51	1枚	1		
12	X-WK11-012-38H52	TT-01/02用 背シート外(芯金・シート付) 380幅 H-52	1枚	1		
12	X-WK11-012-38J01	TT-01/02用 背シート外(芯金・シート付) 380幅 J-1	1枚	1		
12	X-WK11-012-38J02	TT-01/02用 背シート外(芯金・シート付) 380幅 J-2	1枚	1		
12	X-WK11-012-38J03	TT-01/02用 背シート外(芯金・シート付) 380幅 J-3	1枚	1		
12	X-WK11-012-40H51	TT-01/02用 背シート外(芯金・シート付) 400幅 H-51	1枚	1		
12	X-WK11-012-40H52	TT-01/02用 背シート外(芯金・シート付) 400幅 H-52	1枚	1		
12	X-WK11-012-40J01	TT-01/02用 背シート外(芯金・シート付) 400幅 J-1	1枚	1		
12	X-WK11-012-40J02	TT-01/02用 背シート外(芯金・シート付) 400幅 J-2	1枚	1		
12	X-WK11-012-40J03	TT-01/02用 背シート外(芯金・シート付) 400幅 J-3	1枚	1		
12	X-WK11-012-42H51	TT-01/02用 背シート外(芯金・シート付) 420幅 H-51	1枚	1		
12	X-WK11-012-42H52	TT-01/02用 背シート外(芯金・シート付) 420幅 H-52	1枚	1		
12	X-WK11-012-42J01	TT-01/02用 背シート外(芯金・シート付) 420幅 J-1	1枚	1		
12	X-WK11-012-42J02	TT-01/02用 背シート外(芯金・シート付) 420幅 J-2	1枚	1		
12	X-WK11-012-42J03	TT-01/02用 背シート外(芯金・シート付) 420幅 J-3	1枚	1		
13	X-PG01-002L	樹脂スイングア外用 レッグパッド(左)	1本	1		
13	X-PG01-002R	樹脂スイングア外用 レッグパッド(右)	1本	1		