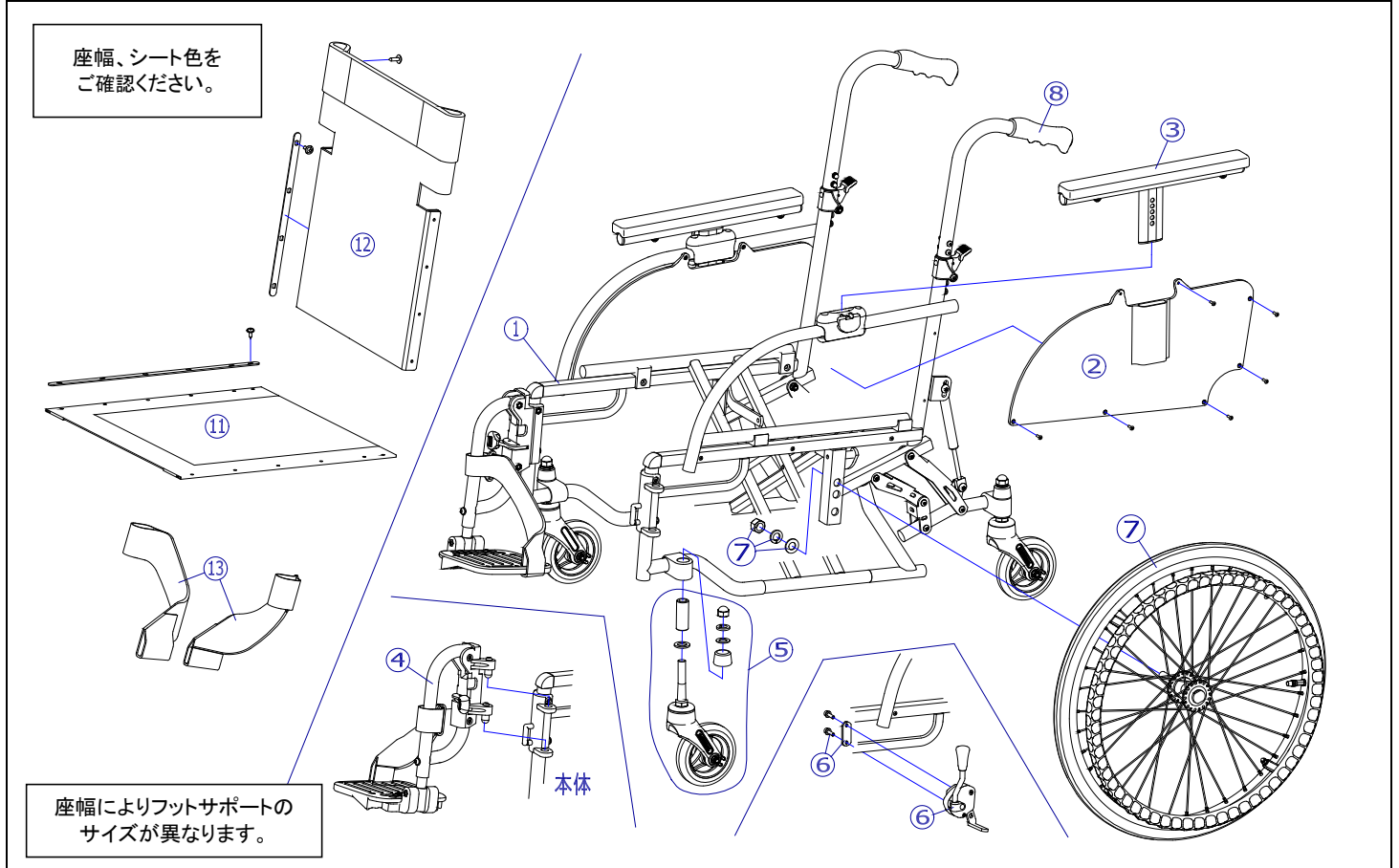


⑤ 2019/10/15修正D

機種名／品名		タイトターン TT-01				ページ	XTC- WK11B	
番号	品番	品名	注文単位		一台使用数	見積価格	標準納期	備考
1	---	TT-01/02 本体	---	---	---	-	-	設定無
2	X-WK11-002L	TT-01/02用 サイドガード(左)	1	枚	1			
	X-WK11-002R	TT-01/02用 サイドガード(右)	1	枚	1			
3	X-WK11-001	TT-01/02用 アームサポート	1	本	2			
4	X-WK11-004L	TT-01/02用 スイングアウト完成(左) フットサポート(L)付	1	個	1			400、420幅の場合
	X-WK11-004R	TT-01/02用 スイングアウト完成(右) フットサポート(L)付	1	個	1			
	X-WK11-014L	TT-01/02用 スイングアウト完成(左) フットサポート(M)付	1	個	1			380幅の場合
	X-WK11-014R	TT-01/02用 スイングアウト完成(右) フットサポート(M)付	1	個	1			
5	X-WK11-005	TT-01/02用 4インチソリッドキャストセット ↑ シャフト式 4インチソリッドキャスト+専用キャスト棒品セット	1	個	2			
6	X-PB02-006L	跳ね上げ用ミニタックルブレーキ(カバー水色) (左)	1	個	1			レバー長 95mm カタログ (M)
	X-PB02-006R	跳ね上げ用ミニタックルブレーキ(カバー水色) (右)	1	個	1			
タイヤなど	7	X-PD10-101	20×1-3/8 車輪完成(爪間20mm)	1	本	2		
			↑ スプリングワッシャー、ワッシャー、ナットが附属します。					
		X-PD10-002	20×1-3/8 タイヤのみ	1	本	2		
		X-PD10-005	20×1-3/8 チューブ+フラップセット	1	本	2		スーパーバルブセット付
	X-PD10-006	20×1-3/8 タイヤ+チューブ+フラップセット	1	本	2		スーパーバルブセット付	
8	X-PA01-004	DXグリップ	1	本	2			接着剤必要
		↑ 接着剤で取付けていただく事を推奨しております。						
注記	次ページへ続く							



⑤

機種名／品名		タイトターン TT-01				ページ	XTC- WK11D	
番号	品番	品名	注文単位		一台使用数	見積価格	標準納期	備考
11	X-WK11-011-38H51	TT-01/02用 座シートセット(芯金・シートビス付) 380幅 H-51	1	枚	1			座幅: 380
	X-WK11-011-38H52	TT-01/02用 座シートセット(芯金・シートビス付) 380幅 H-52	1	枚	1			
	X-WK11-011-38J01	TT-01/02用 座シートセット(芯金・シートビス付) 380幅 J-1	1	枚	1			
	X-WK11-011-38J02	TT-01/02用 座シートセット(芯金・シートビス付) 380幅 J-2	1	枚	1			
	X-WK11-011-38J03	TT-01/02用 座シートセット(芯金・シートビス付) 380幅 J-3	1	枚	1			
	X-WK11-011-40H51	TT-01/02用 座シートセット(芯金・シートビス付) 400幅 H-51	1	枚	1			
	X-WK11-011-40H52	TT-01/02用 座シートセット(芯金・シートビス付) 400幅 H-52	1	枚	1			
	X-WK11-011-40J01	TT-01/02用 座シートセット(芯金・シートビス付) 400幅 J-1	1	枚	1			
	X-WK11-011-40J02	TT-01/02用 座シートセット(芯金・シートビス付) 400幅 J-2	1	枚	1			
	X-WK11-011-40J03	TT-01/02用 座シートセット(芯金・シートビス付) 400幅 J-3	1	枚	1			
	X-WK11-011-42H51	TT-01/02用 座シートセット(芯金・シートビス付) 420幅 H-51	1	枚	1			座幅: 420
	X-WK11-011-42H52	TT-01/02用 座シートセット(芯金・シートビス付) 420幅 H-52	1	枚	1			
X-WK11-011-42J01	TT-01/02用 座シートセット(芯金・シートビス付) 420幅 J-1	1	枚	1				
X-WK11-011-42J02	TT-01/02用 座シートセット(芯金・シートビス付) 420幅 J-2	1	枚	1				
X-WK11-011-42J03	TT-01/02用 座シートセット(芯金・シートビス付) 420幅 J-3	1	枚	1				
X-WK11-012-38H51	TT-01/02用 背シートセット(芯金・シートビス付) 380幅 H-51	1	枚	1			座幅: 380	
X-WK11-012-38H52	TT-01/02用 背シートセット(芯金・シートビス付) 380幅 H-52	1	枚	1				
X-WK11-012-38J01	TT-01/02用 背シートセット(芯金・シートビス付) 380幅 J-1	1	枚	1				
X-WK11-012-38J02	TT-01/02用 背シートセット(芯金・シートビス付) 380幅 J-2	1	枚	1				
X-WK11-012-38J03	TT-01/02用 背シートセット(芯金・シートビス付) 380幅 J-3	1	枚	1				
X-WK11-012-40H51	TT-01/02用 背シートセット(芯金・シートビス付) 400幅 H-51	1	枚	1				座幅: 400
X-WK11-012-40H52	TT-01/02用 背シートセット(芯金・シートビス付) 400幅 H-52	1	枚	1				
X-WK11-012-40J01	TT-01/02用 背シートセット(芯金・シートビス付) 400幅 J-1	1	枚	1				
X-WK11-012-40J02	TT-01/02用 背シートセット(芯金・シートビス付) 400幅 J-2	1	枚	1				
X-WK11-012-40J03	TT-01/02用 背シートセット(芯金・シートビス付) 400幅 J-3	1	枚	1				
X-WK11-012-42H51	TT-01/02用 背シートセット(芯金・シートビス付) 420幅 H-51	1	枚	1			座幅: 420	
X-WK11-012-42H52	TT-01/02用 背シートセット(芯金・シートビス付) 420幅 H-52	1	枚	1				
X-WK11-012-42J01	TT-01/02用 背シートセット(芯金・シートビス付) 420幅 J-1	1	枚	1				
X-WK11-012-42J02	TT-01/02用 背シートセット(芯金・シートビス付) 420幅 J-2	1	枚	1				
X-WK11-012-42J03	TT-01/02用 背シートセット(芯金・シートビス付) 420幅 J-3	1	枚	1				
13	X-PG01-002L	樹脂スイングアウト用 レッグベルト(左)	1	本	1			
	X-PG01-002R	樹脂スイングアウト用 レッグベルト(右)	1	本	1			
注記								