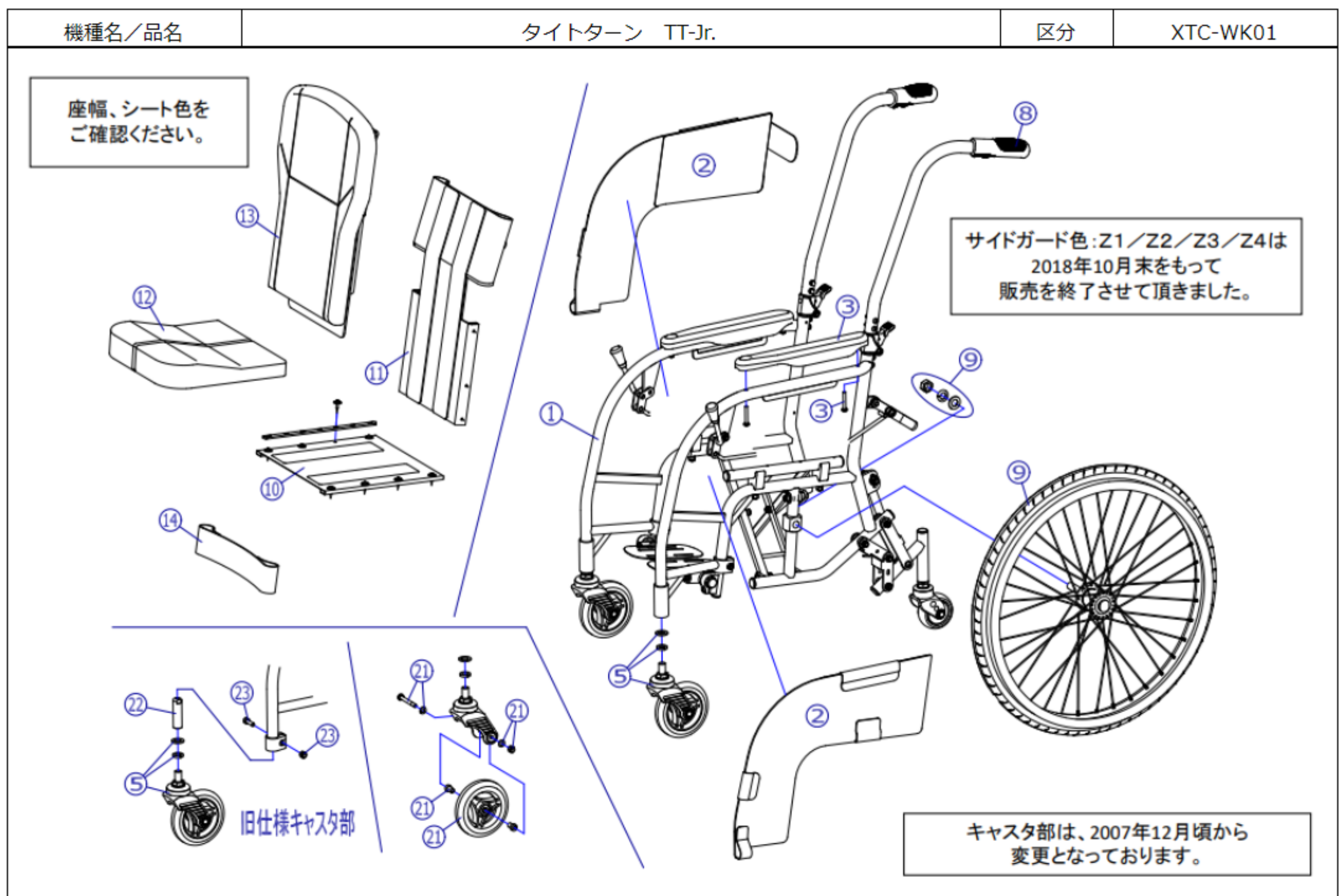


番号	品番	品名	注文単位	一台使用数	見積価格	備考
-	X-PD09-002	20×1 タイヤのみ	1本	2		
-	X-PD09-005	20×1 チューブ+フライングシート	1本	2		スハール付
-	X-PD09-006	20×1 タイヤ+チューブ+フライングシート	1本	2		スハール付
1	---	TT-Jr 本体	---	---		設定無
2	X-WK01-002L-00AP3	TT-Jr用 サイドガード(左) AP-3	1枚	1		
2	X-WK01-002R-00AP3	TT-Jr用 サイドガード(右) AP-3	1枚	1		
2	X-WK01-002L-00AP4	TT-Jr用 サイドガード(左) AP-4	1枚	1		
2	X-WK01-002R-00AP4	TT-Jr用 サイドガード(右) AP-4	1枚	1		
3	X-PA02-007L	アームパッド(左)	1本	1		付
3	X-PA02-007R	アームパッド(右)	1本	1		付
5	X-WK01-004	TT-Jr用 フロント4インチキャスター	1個	2		
8	X-PA01-003	スリットリグ	1本	2		φ22mm用。接着剤必要
9	X-WK01-009	TT-Jr用 20×1 車輪完成	1本	2		専用車輪
10	X-WK01-010-26000	TT-Jr用 座背シートセット 260幅	1枚	1		芯金、シビ付
10	X-WK01-010-28000	TT-Jr用 座背シートセット 280幅	1枚	1		芯金、シビ付
10	X-WK01-010-30000	TT-Jr用 座背シートセット 300幅	1枚	1		芯金、シビ付
11	X-WK01-011-26000	TT-Jr用 背シートセット 260幅	1枚	1		芯金、シビ付
11	X-WK01-011-28000	TT-Jr用 背シートセット 280幅	1枚	1		芯金、シビ付
11	X-WK01-011-30000	TT-Jr用 背シートセット 300幅	1枚	1		芯金、シビ付
12	X-WK01-012-26AP3	TT-Jr用 座クッション 260幅 AP-3	1枚	1		
12	X-WK01-012-26AP4	TT-Jr用 座クッション 260幅 AP-4	1枚	1		
12	X-WK01-012-28AP3	TT-Jr用 座クッション 280幅 AP-3	1枚	1		
12	X-WK01-012-28AP4	TT-Jr用 座クッション 280幅 AP-4	1枚	1		
12	X-WK01-012-30AP3	TT-Jr用 座クッション 300幅 AP-3	1枚	1		



番号	品番	品名	注文単位	一台使用数	見積価格	備考
12	X-WK01-012-30AP4	TT-Jr用 座クッション 300幅 AP-4	1枚	1		
13	X-WK01-013-26AP3	TT-Jr用 背クッション 260幅 AP-3	1枚	1		
13	X-WK01-013-26AP4	TT-Jr用 背クッション 260幅 AP-4	1枚	1		
13	X-WK01-013-28AP3	TT-Jr用 背クッション 280幅 AP-3	1枚	1		
13	X-WK01-013-28AP4	TT-Jr用 背クッション 280幅 AP-4	1枚	1		
13	X-WK01-013-30AP3	TT-Jr用 背クッション 300幅 AP-3	1枚	1		
13	X-WK01-013-30AP4	TT-Jr用 背クッション 300幅 AP-4	1枚	1		
14	X-WK01-014-00AP3	TT-Jr用 レッグレスト AP-3	1本	1		
14	X-WK01-014-00AP4	TT-Jr用 レッグレスト AP-4	1本	1		
21	X-WK01-021	TT-Jr用 4インチキャスタ輪	1個	1		
22	X-WK01-022	旧TT-Jr用 キャスタ高さ調整シャフト	1本	2		
23	X-WK01-023	旧TT-Jr用 キャスタ高さ調整シャフト固定ボルトセット	1本	2		