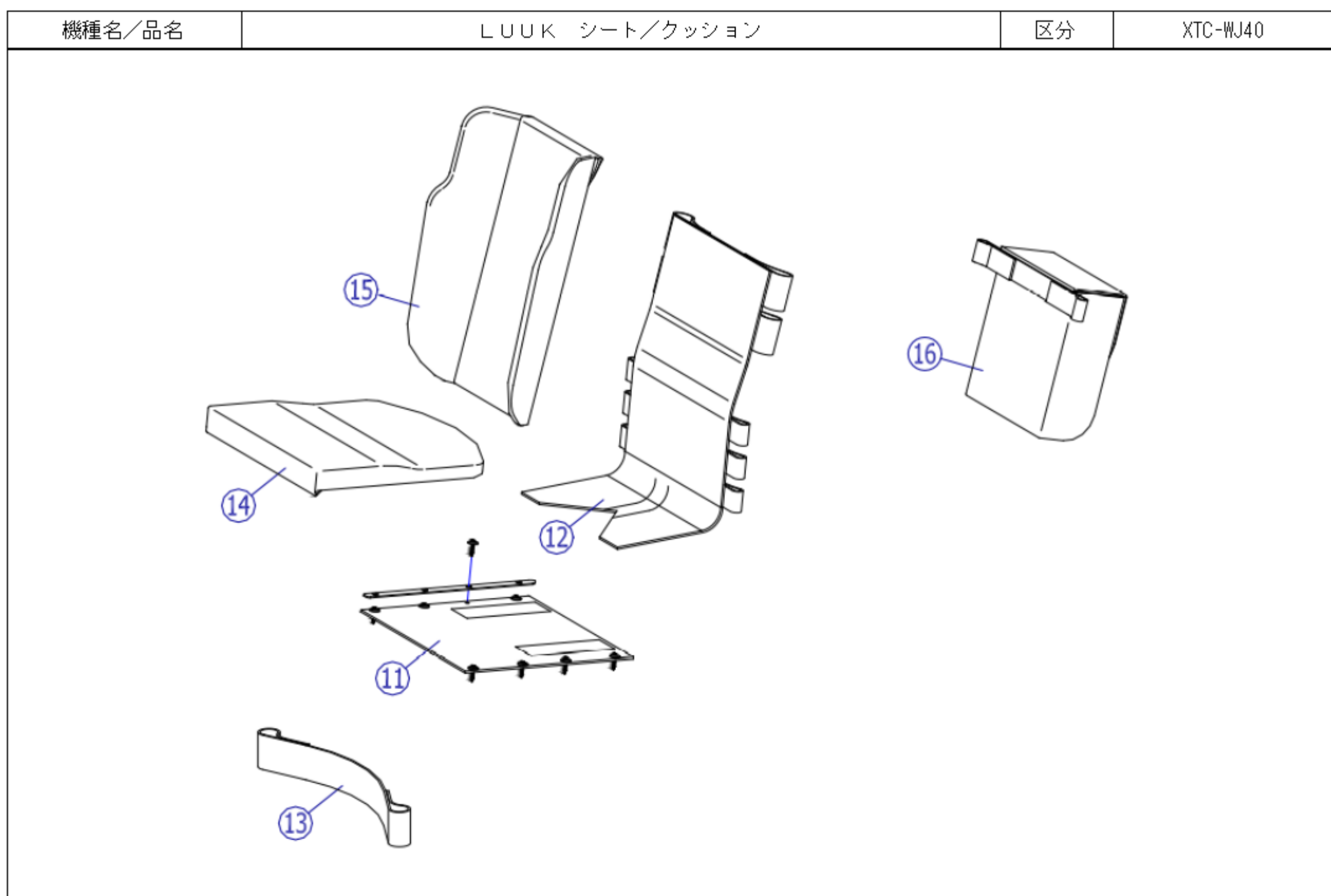
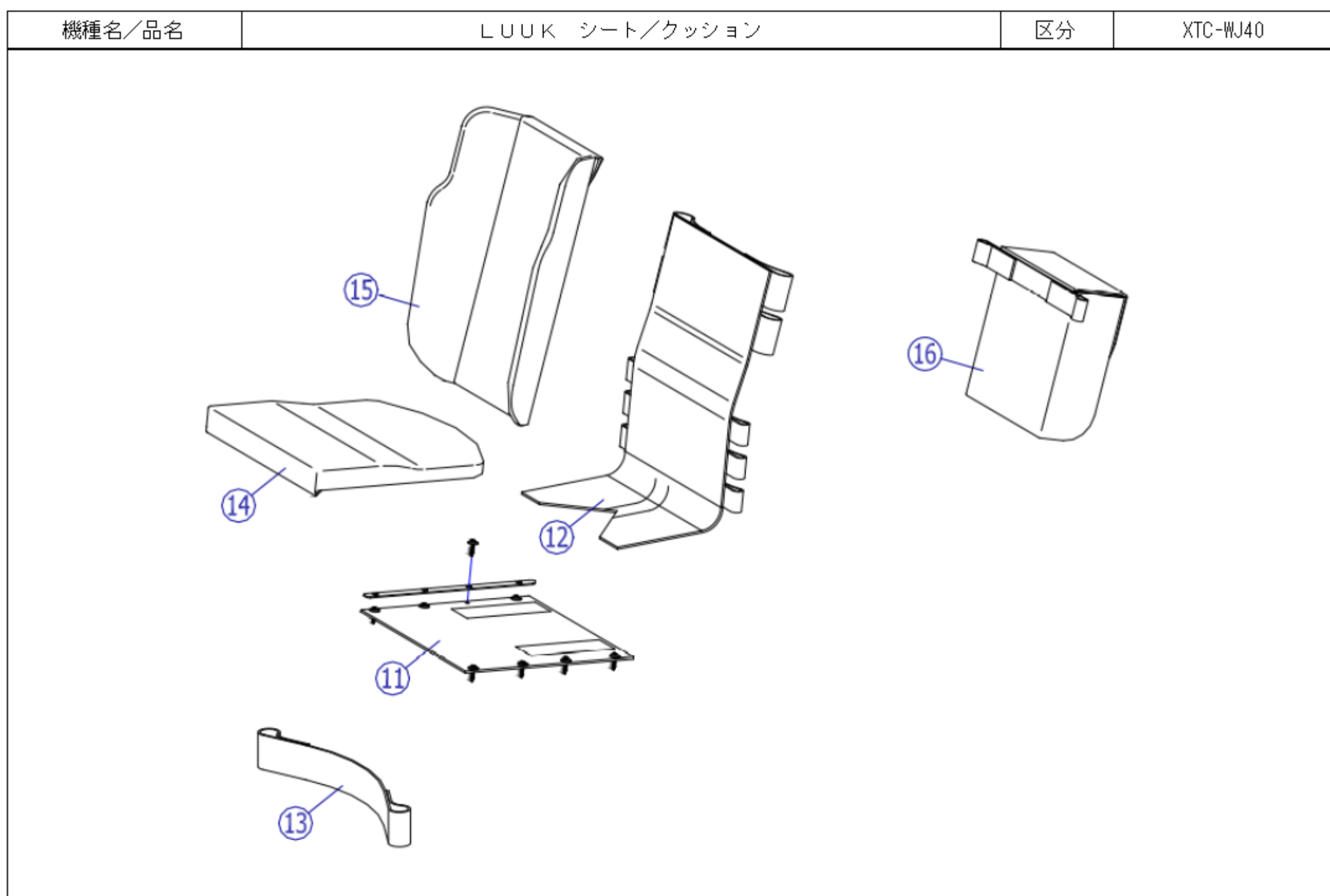


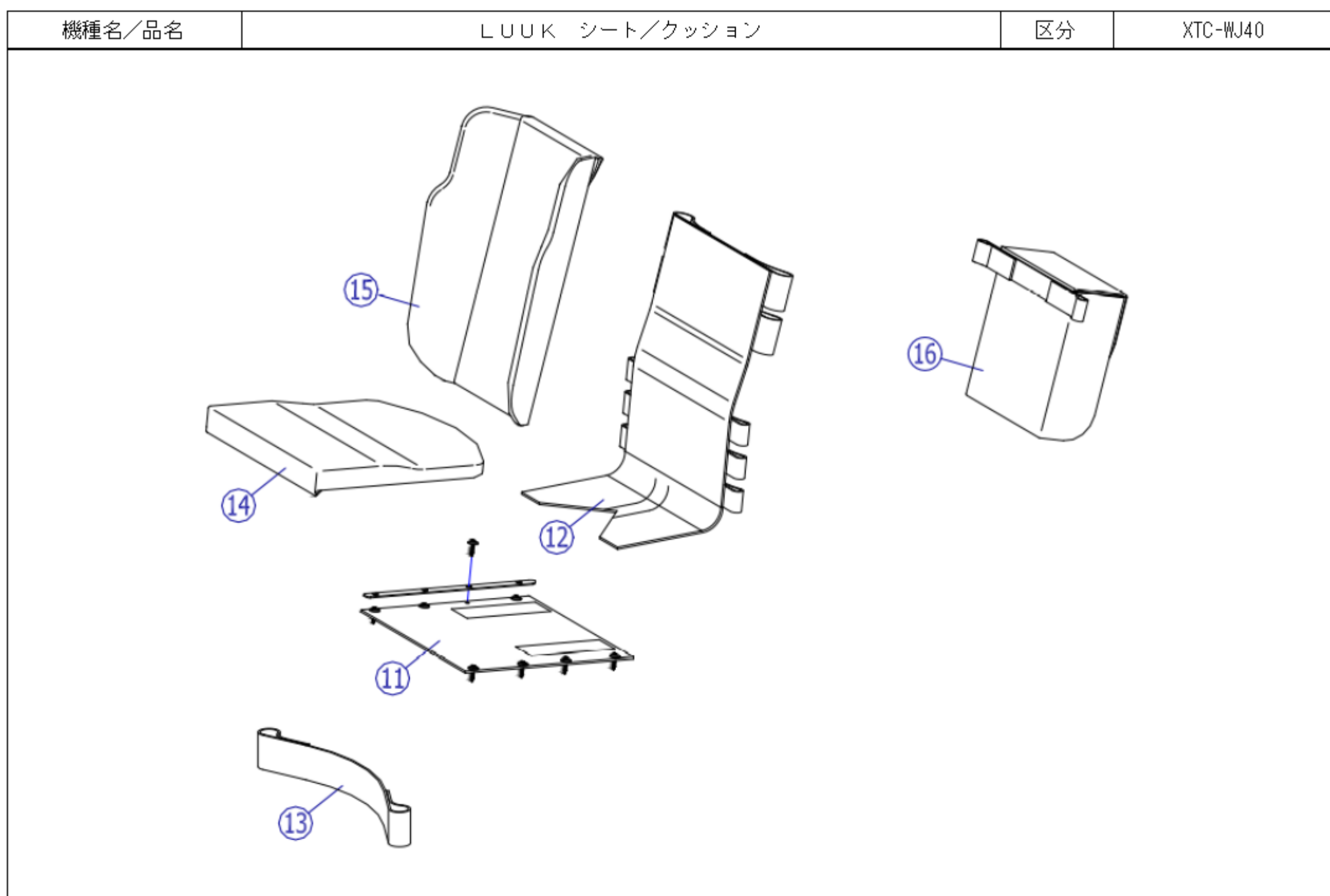
番号	品番	品名	注文単位	一台使用数	見積価格	備考
11	X-WJ40-011-2424	LUUK用 座背シートセット(芯金・シート付) 240幅 240奥行	1枚	1		
11	X-WJ40-011-2426	LUUK用 座背シートセット(芯金・シート付) 240幅 260奥行	1枚	1		
11	X-WJ40-011-2428	LUUK用 座背シートセット(芯金・シート付) 240幅 280奥行	1枚	1		
11	X-WJ40-011-2430	LUUK用 座背シートセット(芯金・シート付) 240幅 300奥行	1枚	1		
11	X-WJ40-011-2432	LUUK用 座背シートセット(芯金・シート付) 240幅 320奥行	1枚	1		
11	X-WJ40-011-2624	LUUK用 座背シートセット(芯金・シート付) 260幅 240奥行	1枚	1		
11	X-WJ40-011-2626	LUUK用 座背シートセット(芯金・シート付) 260幅 260奥行	1枚	1		
11	X-WJ40-011-2628	LUUK用 座背シートセット(芯金・シート付) 260幅 280奥行	1枚	1		
11	X-WJ40-011-2630	LUUK用 座背シートセット(芯金・シート付) 260幅 300奥行	1枚	1		
11	X-WJ40-011-2632	LUUK用 座背シートセット(芯金・シート付) 260幅 320奥行	1枚	1		
11	X-WJ40-011-2824	LUUK用 座背シートセット(芯金・シート付) 280幅 240奥行	1枚	1		
11	X-WJ40-011-2826	LUUK用 座背シートセット(芯金・シート付) 280幅 260奥行	1枚	1		
11	X-WJ40-011-2828	LUUK用 座背シートセット(芯金・シート付) 280幅 280奥行	1枚	1		
11	X-WJ40-011-2830	LUUK用 座背シートセット(芯金・シート付) 280幅 300奥行	1枚	1		
11	X-WJ40-011-2832	LUUK用 座背シートセット(芯金・シート付) 280幅 320奥行	1枚	1		
11	X-WJ40-011-3024	LUUK用 座背シートセット(芯金・シート付) 300幅 240奥行	1枚	1		
11	X-WJ40-011-3026	LUUK用 座背シートセット(芯金・シート付) 300幅 260奥行	1枚	1		
11	X-WJ40-011-3028	LUUK用 座背シートセット(芯金・シート付) 300幅 280奥行	1枚	1		
11	X-WJ40-011-3030	LUUK用 座背シートセット(芯金・シート付) 300幅 300奥行	1枚	1		
11	X-WJ40-011-3032	LUUK用 座背シートセット(芯金・シート付) 300幅 320奥行	1枚	1		
11	X-WJ40-011-3224	LUUK用 座背シートセット(芯金・シート付) 320幅 240奥行	1枚	1		
11	X-WJ40-011-3226	LUUK用 座背シートセット(芯金・シート付) 320幅 260奥行	1枚	1		
11	X-WJ40-011-3228	LUUK用 座背シートセット(芯金・シート付) 320幅 280奥行	1枚	1		
11	X-WJ40-011-3230	LUUK用 座背シートセット(芯金・シート付) 320幅 300奥行	1枚	1		



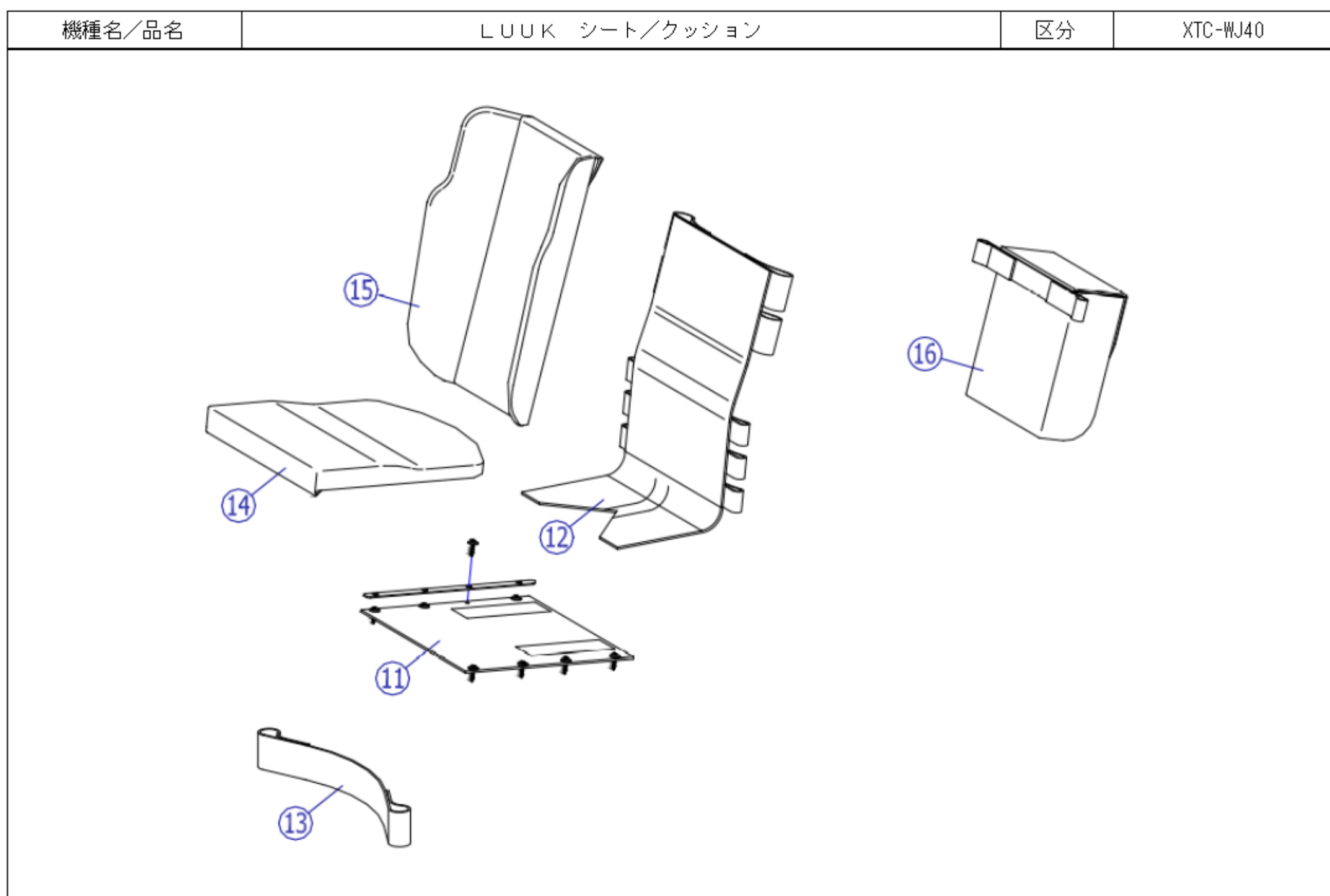
番号	品番	品名	注文単位	一台使用数	見積価格	備考
11	X-WJ40-011-3232	LUUK用 座背シートベース(芯金・シトビス付) 320幅 320奥行	1枚	1		
11	X-WJ40-011-3424	LUUK用 座背シートベース(芯金・シトビス付) 340幅 240奥行	1枚	1		
11	X-WJ40-011-3426	LUUK用 座背シートベース(芯金・シトビス付) 340幅 260奥行	1枚	1		
11	X-WJ40-011-3428	LUUK用 座背シートベース(芯金・シトビス付) 340幅 280奥行	1枚	1		
11	X-WJ40-011-3430	LUUK用 座背シートベース(芯金・シトビス付) 340幅 300奥行	1枚	1		
11	X-WJ40-011-3432	LUUK用 座背シートベース(芯金・シトビス付) 340幅 320奥行	1枚	1		
12	X-WJ40-012-2435	LUUK用 背張り調整シート 240幅 背高350	1枚	1		座幅：240、260、280共通
12	X-WJ40-012-2441	LUUK用 背張り調整シート 240幅 背高415	1枚	1		座幅：240、260、280共通
12	X-WJ40-012-2448	LUUK用 背張り調整シート 240幅 背高480	1枚	1		座幅：240、260、280共通
12	X-WJ40-012-3035	LUUK用 背張り調整シート 300幅 背高350	1枚	1		座幅：300、320、340共通
12	X-WJ40-012-3041	LUUK用 背張り調整シート 300幅 背高415	1枚	1		座幅：300、320、340共通
12	X-WJ40-012-3048	LUUK用 背張り調整シート 300幅 背高480	1枚	1		座幅：300、320、340共通
13	X-WJ40-013	LUUK用 レッグレスト	1本	1		
14	X-WJ40-014-24M08C	LUUK用 座立体クッション 240幅 M-8 240奥行	1枚	1		
14	X-WJ40-014-24M08D	LUUK用 座立体クッション 240幅 M-8 260奥行	1枚	1		
14	X-WJ40-014-24M08E	LUUK用 座立体クッション 240幅 M-8 280奥行	1枚	1		
14	X-WJ40-014-24M08F	LUUK用 座立体クッション 240幅 M-8 300奥行	1枚	1		
14	X-WJ40-014-24M08G	LUUK用 座立体クッション 240幅 M-8 320奥行	1枚	1		
14	X-WJ40-014-26M08C	LUUK用 座立体クッション 260幅 M-8 240奥行	1枚	1		
14	X-WJ40-014-26M08D	LUUK用 座立体クッション 260幅 M-8 260奥行	1枚	1		
14	X-WJ40-014-26M08E	LUUK用 座立体クッション 260幅 M-8 280奥行	1枚	1		
14	X-WJ40-014-26M08F	LUUK用 座立体クッション 260幅 M-8 300奥行	1枚	1		
14	X-WJ40-014-26M08G	LUUK用 座立体クッション 260幅 M-8 320奥行	1枚	1		
14	X-WJ40-014-28M08C	LUUK用 座立体クッション 280幅 M-8 240奥行	1枚	1		



番号	品番	品名	注文単位	一台使用数	見積価格	備考
14	X-WJ40-014-28M08D	LUUK用 座立体クッション 280幅 M-8 260奥行	1枚	1		
14	X-WJ40-014-28M08E	LUUK用 座立体クッション 280幅 M-8 280奥行	1枚	1		
14	X-WJ40-014-28M08F	LUUK用 座立体クッション 280幅 M-8 300奥行	1枚	1		
14	X-WJ40-014-28M08G	LUUK用 座立体クッション 280幅 M-8 320奥行	1枚	1		
14	X-WJ40-014-30M08C	LUUK用 座立体クッション 300幅 M-8 240奥行	1枚	1		
14	X-WJ40-014-30M08D	LUUK用 座立体クッション 300幅 M-8 260奥行	1枚	1		
14	X-WJ40-014-30M08E	LUUK用 座立体クッション 300幅 M-8 280奥行	1枚	1		
14	X-WJ40-014-30M08F	LUUK用 座立体クッション 300幅 M-8 300奥行	1枚	1		
14	X-WJ40-014-30M08G	LUUK用 座立体クッション 300幅 M-8 320奥行	1枚	1		
14	X-WJ40-014-32M08C	LUUK用 座立体クッション 320幅 M-8 240奥行	1枚	1		
14	X-WJ40-014-32M08D	LUUK用 座立体クッション 320幅 M-8 260奥行	1枚	1		
14	X-WJ40-014-32M08E	LUUK用 座立体クッション 320幅 M-8 280奥行	1枚	1		
14	X-WJ40-014-32M08F	LUUK用 座立体クッション 320幅 M-8 300奥行	1枚	1		
14	X-WJ40-014-32M08G	LUUK用 座立体クッション 320幅 M-8 320奥行	1枚	1		
14	X-WJ40-014-34M08C	LUUK用 座立体クッション 340幅 M-8 240奥行	1枚	1		
14	X-WJ40-014-34M08D	LUUK用 座立体クッション 340幅 M-8 260奥行	1枚	1		
14	X-WJ40-014-34M08E	LUUK用 座立体クッション 340幅 M-8 280奥行	1枚	1		
14	X-WJ40-014-34M08F	LUUK用 座立体クッション 340幅 M-8 300奥行	1枚	1		
14	X-WJ40-014-34M08G	LUUK用 座立体クッション 340幅 M-8 320奥行	1枚	1		
15	X-WJ40-015-30M02A	LUUK用 背かたシート 300幅 M-2 背高350	1枚	1		座幅：300、320、340共通
15	X-WJ40-015-24M01A	LUUK用 背かたシート 240幅 M-1 背高350	1枚	1		座幅：240、260、280共通
15	X-WJ40-015-24M02A	LUUK用 背かたシート 240幅 M-2 背高350	1枚	1		座幅：240、260、280共通
15	X-WJ40-015-24M03A	LUUK用 背かたシート 240幅 M-3 背高350	1枚	1		座幅：240、260、280共通
15	X-WJ40-015-24M06A	LUUK用 背かたシート 240幅 M-6 背高350	1枚	1		座幅：240、260、280共通



番号	品番	品名	注文単位	一台使用数	見積価格	備考
15	X-WJ40-015-24M07A	LUUK用 背かたシート 240幅 M-7 背高350	1枚	1		座幅：240、260、280共通
15	X-WJ40-015-24M09A	LUUK用 背かたシート 240幅 M-9 背高350	1枚	1		座幅：240、260、280共通
15	X-WJ40-015-30M01A	LUUK用 背かたシート 300幅 M-1 背高350	1枚	1		座幅：300、320、340共通
15	X-WJ40-015-30M03A	LUUK用 背かたシート 300幅 M-3 背高350	1枚	1		座幅：300、320、340共通
15	X-WJ40-015-30M06A	LUUK用 背かたシート 300幅 M-6 背高350	1枚	1		座幅：300、320、340共通
15	X-WJ40-015-30M07A	LUUK用 背かたシート 300幅 M-7 背高350	1枚	1		座幅：300、320、340共通
15	X-WJ40-015-30M09A	LUUK用 背かたシート 300幅 M-9 背高350	1枚	1		座幅：300、320、340共通
15	X-WJ40-015-24M01B	LUUK用 背かたシート 240幅 M-1 背高415	1枚	1		座幅：240、260、280共通
15	X-WJ40-015-24M02B	LUUK用 背かたシート 240幅 M-2 背高415	1枚	1		座幅：240、260、280共通
15	X-WJ40-015-24M03B	LUUK用 背かたシート 240幅 M-3 背高415	1枚	1		座幅：240、260、280共通
15	X-WJ40-015-24M06B	LUUK用 背かたシート 240幅 M-6 背高415	1枚	1		座幅：240、260、280共通
15	X-WJ40-015-24M07B	LUUK用 背かたシート 240幅 M-7 背高415	1枚	1		座幅：240、260、280共通
15	X-WJ40-015-24M09B	LUUK用 背かたシート 240幅 M-9 背高415	1枚	1		座幅：240、260、280共通
15	X-WJ40-015-24M01C	LUUK用 背かたシート 240幅 M-1 背高480	1枚	1		座幅：240、260、280共通
15	X-WJ40-015-24M02C	LUUK用 背かたシート 240幅 M-2 背高480	1枚	1		座幅：240、260、280共通
15	X-WJ40-015-24M03C	LUUK用 背かたシート 240幅 M-3 背高480	1枚	1		座幅：240、260、280共通
15	X-WJ40-015-24M06C	LUUK用 背かたシート 240幅 M-6 背高480	1枚	1		座幅：240、260、280共通
15	X-WJ40-015-24M07C	LUUK用 背かたシート 240幅 M-7 背高480	1枚	1		座幅：240、260、280共通
15	X-WJ40-015-24M09C	LUUK用 背かたシート 240幅 M-9 背高480	1枚	1		座幅：240、260、280共通
15	X-WJ40-015-30M01B	LUUK用 背かたシート 300幅 M-1 背高415	1枚	1		座幅：300、320、340共通
15	X-WJ40-015-30M02B	LUUK用 背かたシート 300幅 M-2 背高415	1枚	1		座幅：300、320、340共通
15	X-WJ40-015-30M03B	LUUK用 背かたシート 300幅 M-3 背高415	1枚	1		座幅：300、320、340共通
15	X-WJ40-015-30M06B	LUUK用 背かたシート 300幅 M-6 背高415	1枚	1		座幅：300、320、340共通
15	X-WJ40-015-30M07B	LUUK用 背かたシート 300幅 M-7 背高415	1枚	1		座幅：300、320、340共通



番号	品番	品名	注文単位	一台使用数	見積価格	備考
15	X-WJ40-015-30M09B	LUUK用 背かきシート 300幅 M-9 背高415	1 枚	1		座幅：300、320、340共通
15	X-WJ40-015-30M01C	LUUK用 背かきシート 300幅 M-1 背高480	1 枚	1		座幅：300、320、340共通
15	X-WJ40-015-30M02C	LUUK用 背かきシート 300幅 M-2 背高480	1 枚	1		座幅：300、320、340共通
15	X-WJ40-015-30M03C	LUUK用 背かきシート 300幅 M-3 背高480	1 枚	1		座幅：300、320、340共通
15	X-WJ40-015-30M06C	LUUK用 背かきシート 300幅 M-6 背高480	1 枚	1		座幅：300、320、340共通
15	X-WJ40-015-30M07C	LUUK用 背かきシート 300幅 M-7 背高480	1 枚	1		座幅：300、320、340共通
15	X-WJ40-015-30M09C	LUUK用 背かきシート 300幅 M-9 背高480	1 枚	1		座幅：300、320、340共通
16	X-WJ40-016	LUUK用 後付ホケット	1 枚	1		