

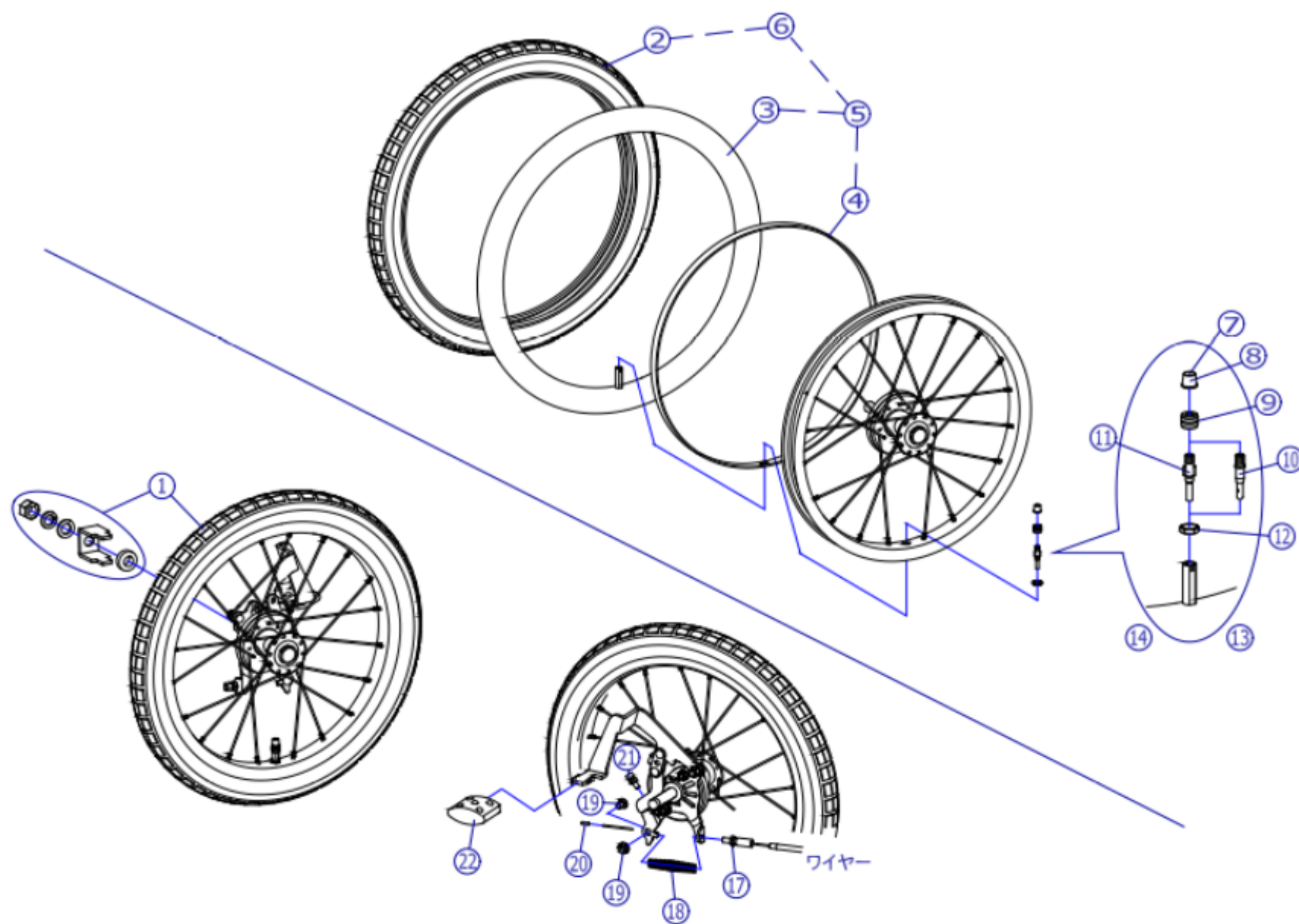
番号	品番	品名	注文単位	一台使用数	見積価格	備考
1	X-WJ37-016	LUUK介助用 16×1.75 車輪完成	1 本	2		ﾄﾞﾗﾑ無、左右共通
1	X-WJ37-026L	LUUK介助用 16×1.75 ﾂﾗﾑ車輪完成(左)	1 本	1		ワイヤ無
1	X-WJ37-026R	LUUK介助用 16×1.75 ﾂﾗﾑ車輪完成(右)	1 本	1		ワイヤ無
1	X-WJ37-036L	LUUK介助用 16×1.75 ﾂﾗﾑ車輪完成(左) 介助用ﾌﾟﾚｰ初作付	1 本	1		
1	X-WJ37-036R	LUUK介助用 16×1.75 ﾂﾗﾑ車輪完成(右) 介助用ﾌﾟﾚｰ初作付	1 本	1		
1	X-WJ37-046L	LUUK介助用 16×1.75 ﾂﾗﾑ車輪完成(左)	1 本	1		ワイヤ無
1	X-WJ37-046R	LUUK介助用 16×1.75 ﾂﾗﾑ車輪完成(右)	1 本	1		ワイヤ無
1	X-WJ37-056L	LUUK介助用 16×1.75 ﾂﾗﾑ車輪完成(左) 介助用ﾌﾟﾚｰ初作付	1 本	1		
1	X-WJ37-056R	LUUK介助用 16×1.75 ﾂﾗﾑ車輪完成(右) 介助用ﾌﾟﾚｰ初作付	1 本	1		
2	X-PD06-002	16×1.75 ﾀｲﾔのみ	1 本	2		
3	X-PD06-003	X 16×1.75 ﾑ1-ﾌﾞのみ	---	---		設定無
4	X-PD06-004	16×1.75 ﾑﾗｯﾌﾞのみ	1 本	2		
5	X-PD06-005	16×1.75 ﾑ1-ﾌﾞ+ﾌﾗｯﾌﾞセット	1 本	2		ｽｰﾊﾟｰﾊﾞﾙﾌﾞセット付
6	X-PD06-006	16×1.75 ﾀｲﾔ+ﾑ1-ﾌﾞ+ﾌﾗｯﾌﾞセット	1 本	2		ｽｰﾊﾟｰﾊﾞﾙﾌﾞセット付
7	X-PD02-007	ﾊﾞﾙﾌﾞｷｯﾌﾟ(青)	1 個	2		
8	X-PD02-008	ﾊﾞﾙﾌﾞｷｯﾌﾟ(黒)	1 個	2		
9	X-PD02-009	X ﾂﾗｯﾌﾟﾅｯﾄ	---	---		セットでの販売となります
10	X-PD02-010	ｽｰﾊﾟｰﾊﾞﾙﾌﾞ	1 個	2		㊦ｷｯﾌﾟ(青)付
11	X-PD02-011	虫ｼﾞﾙﾊﾞﾙﾌﾞ	1 個	2		㊧ｷｯﾌﾟ(黒)付
12	X-PD02-012	X ﾗｲﾄﾅｯﾄ	---	---		セットでの販売となります
13	X-PD02-013	ｽｰﾊﾟｰﾊﾞﾙﾌﾞセット	1 個	2		㊦、㊧、㊨、㊩のセット
14	X-PD02-014	虫ｼﾞﾙﾊﾞﾙﾌﾞセット	1 個	2		㊧、㊨、㊩、㊪のセット
17	X-PA05-022	ﾛｯｸワイヤｰﾌﾞﾗｯｼﾞ	1 個	2		
18	X-PB04-007	ﾄﾞﾗﾑﾊﾞﾙﾌﾞ用ﾊﾞﾅ	1 本	2		

機種名/品名

LUUK 介助車輪

区分

XTC-WJ37



番号	品番	品名	注文単位	一台使用数	見積価格	備考
19	X-PB04-008	丸頭ワイヤ止め(ダブラ)	1 個	2		
20	X-PB04-009	ワイヤ先端アヒ管	1 個	2		
21	X-PB05-005	ドロ物用調整ボルト	1 個	2		M5x15ネジ用ボルト、M5ナット
22	X-PB03-012	ドロ物用ベタナット	1 個	-		ベタナット