

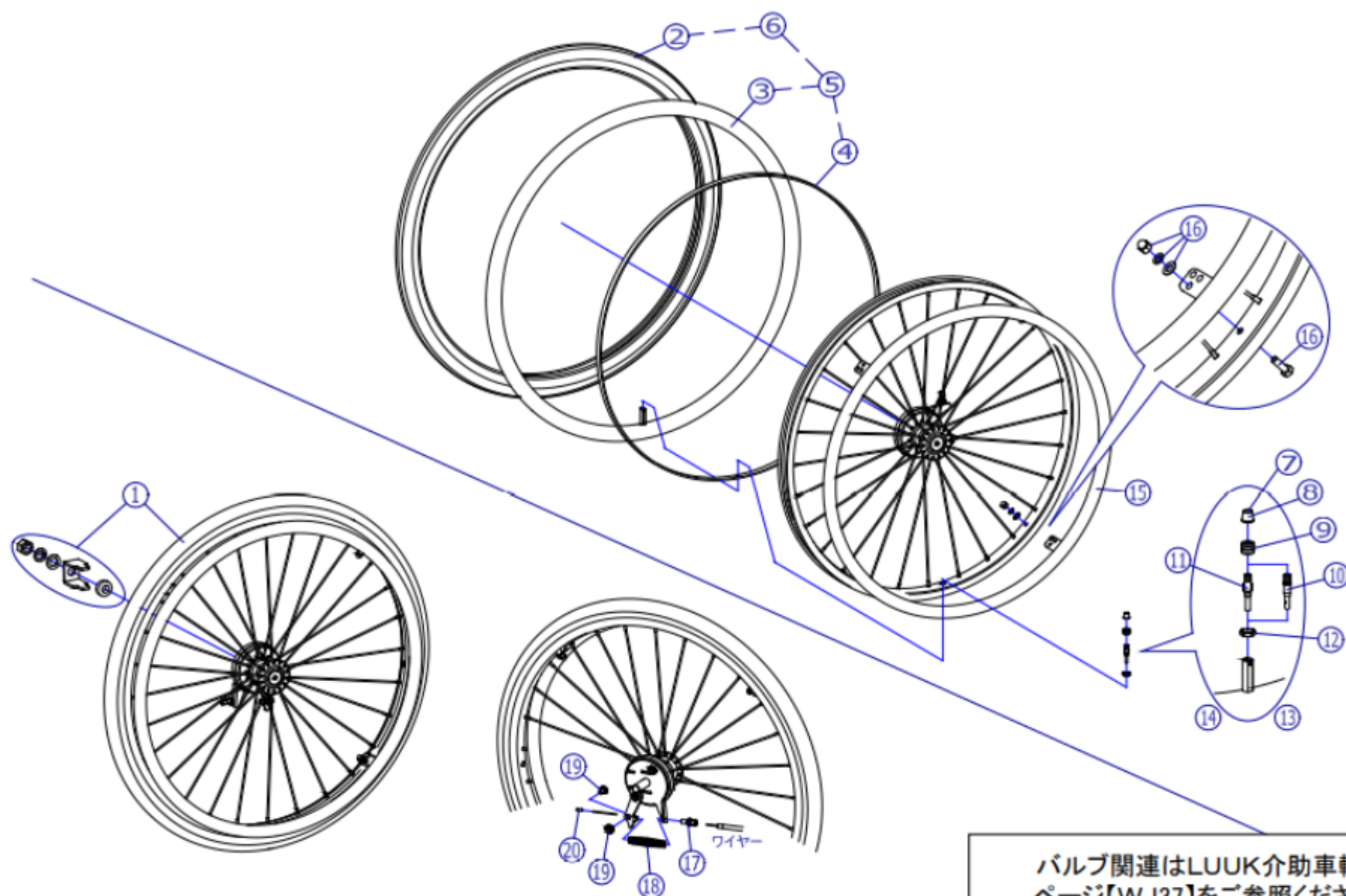
番号	品番	品名	注文単位	一台使用数	見積価格	備考
1	X-WJ36-001	LUUK自走用 20×1 アルミ7°車輪完成	1本	2		ドム無、左右共通
1	X-WJ36-021L	LUUK自走用 20×1 ドム車輪完成(左)	1本	1		ワイヤ無
1	X-WJ36-021R	LUUK自走用 20×1 ドム車輪完成(右)	1本	1		ワイヤ無
1	X-WJ36-031L	LUUK自走用 20×1 ドム車輪完成(左) 自走用フレッチャ付	1本	1		
1	X-WJ36-031R	LUUK自走用 20×1 ドム車輪完成(右) 自走用フレッチャ付	1本	1		
1	X-WJ36-041	LUUK自走用 22×1 アルミ7°車輪完成	1本	2		ドム無、左右共通
1	X-WJ36-051L	LUUK自走用 22×1 ドム車輪完成(左)	1本	1		ワイヤ無
1	X-WJ36-051R	LUUK自走用 22×1 ドム車輪完成(右)	1本	1		ワイヤ無
1	X-WJ36-061L	LUUK自走用 22×1 ドム車輪完成(左) 自走用フレッチャ付	1本	1		
1	X-WJ36-061R	LUUK自走用 22×1 ドム車輪完成(右) 自走用フレッチャ付	1本	1		
2	X-PD09-002	20×1 タイヤのみ	1本	2		
2	X-PD11-002	22×1 タイヤのみ	1本	2		
3	X-PD09-003	X 20×1 フレッチャのみ	---	---		設定無
3	X-PD11-003	X 22×1 フレッチャのみ	---	---		設定無
4	X-PD10-004	20×1-3/8 フラフのみ	1本	2		20×1と共通
4	X-PD12-004	22×1-3/8 フラフのみ	1本	2		22×1と共通
5	X-PD09-005	20×1 フレッチャ+フラフセット	1本	2		②、③のセット。④付
5	X-PD11-005	22×1 フレッチャ+フラフセット	1本	2		②、③のセット。④付
6	X-PD09-006	20×1 タイヤ+フレッチャ+フラフセット	1本	2		②、③、④のセット。④付
6	X-PD11-006	22×1 タイヤ+フレッチャ+フラフセット	1本	2		②、③、④のセット。④付
15	X-WJ36-015	LUUK自走用 20インチアルミハブ	1本	2		
15	X-WJ36-025	LUUK自走用 22インチアルミハブ	1本	2		
16	X-WJ36-016	LUUK自走用 アルミハブ用ナット(4本セット)	1個	2		
17	X-PB04-006	六角ワイヤースラスト	1個	2		

機種名/品名

LUUK 自走車輪

区分

XTC-WJ36



バルブ関連はLUUK介助車輪の
ページ【WJ37】をご参照ください。

番号	品番	品名	注文単位	一台使用数	見積価格	備考
18	X-PB04-007	ドラム用バネ	1本	2		
19	X-PB04-008	丸頭ワイヤ止め(タム)	1個	2		
20	X-PB04-009	ワイヤ先端アヒ管	1個	2		