

番号	品番	品名	注文単位	一台使用数	見積価格	備考
1	X-WJ34-011L	LUUK用 フットプレート完成(左) 110幅 ヨータイプ	1枚	1		
1	X-WJ34-011R	LUUK用 フットプレート完成(右) 110幅 ヨータイプ	1枚	1		
1	X-WJ34-013L	LUUK用 フットプレート完成(左) 130幅 ヨータイプ	1枚	1		
1	X-WJ34-013R	LUUK用 フットプレート完成(右) 130幅 ヨータイプ	1枚	1		
1	X-WJ34-015L	LUUK用 フットプレート完成(左) 150幅 ヨータイプ	1枚	1		
1	X-WJ34-015R	LUUK用 フットプレート完成(右) 150幅 ヨータイプ	1枚	1		
1	X-WJ34-021L	LUUK用 フットプレート完成(左) 110幅 ロングタイプ	1枚	1		
1	X-WJ34-021R	LUUK用 フットプレート完成(右) 110幅 ロングタイプ	1枚	1		
1	X-WJ34-023L	LUUK用 フットプレート完成(左) 130幅 ロングタイプ	1枚	1		
1	X-WJ34-023R	LUUK用 フットプレート完成(右) 130幅 ロングタイプ	1枚	1		
1	X-WJ34-025L	LUUK用 フットプレート完成(左) 150幅 ロングタイプ	1枚	1		
1	X-WJ34-025R	LUUK用 フットプレート完成(右) 150幅 ロングタイプ	1枚	1		
2	X-WJ34-031L	LUUK用 フットプレート(左) 110幅	1枚	1		
2	X-WJ34-031R	LUUK用 フットプレート(右) 110幅	1枚	1		
2	X-WJ34-033L	LUUK用 フットプレート(左) 130幅	1枚	1		
2	X-WJ34-033R	LUUK用 フットプレート(右) 130幅	1枚	1		
2	X-WJ34-035L	LUUK用 フットプレート(左) 150幅	1枚	1		
2	X-WJ34-035R	LUUK用 フットプレート(右) 150幅	1枚	1		
3	X-PF06-001	AJタイプ 三角ナットφ15.9(黒)プレート完成	1本	2		黒、左右共通
3	X-WJ34-003	AJタイプ 三角ナットφ15.9用(黒)ヨータイプ完成	1本	2		黒、左右共通
4	X-PF01-007	引上げプレート	1本	2		長さ:230mm
4	X-WJ34-004	引上げプレート 165mm	1本	2		
5	X-PF01-008	φ15.9用 三角ナット	1個	2		
6	X-PF06-005	AJタイププレート用クランププレート(黒)	1本	2		

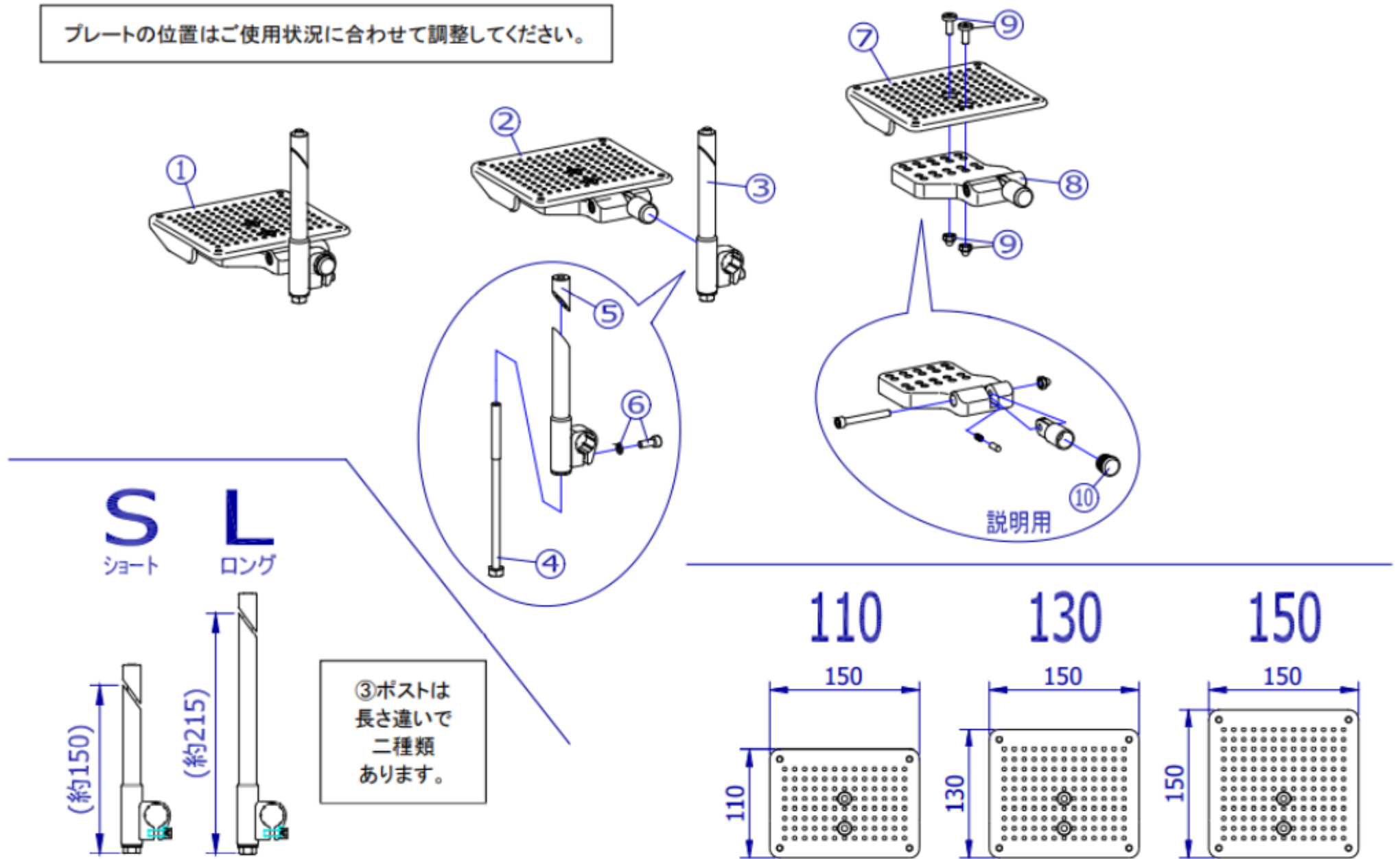
機種名/品名

LUUK フットサポート

区分

XTC-WJ34

プレートの位置はご使用状況に合わせて調整してください。



番号	品番	品名	注文単位	一台使用数	見積価格	備考
7	X-WJ34-041	LUUK用 フットプレートのみ 110幅	1 枚	2		
7	X-WJ34-043	LUUK用 フットプレートのみ 130幅	1 枚	2		
7	X-WJ34-045	LUUK用 フットプレートのみ 150幅	1 枚	2		
8	X-WJ34-008L	LUUK用 フットプレート基部(左)	1 個	1		
8	X-WJ34-008R	LUUK用 フットプレート基部(右)	1 個	1		
9	X-WJ34-009	LUUK用 フットプレート位置調整ボルト(2本セット)	1 個	2		
10	X-PA01-101	6分用中柱	1 個	2		φ20mm×t1.7用