

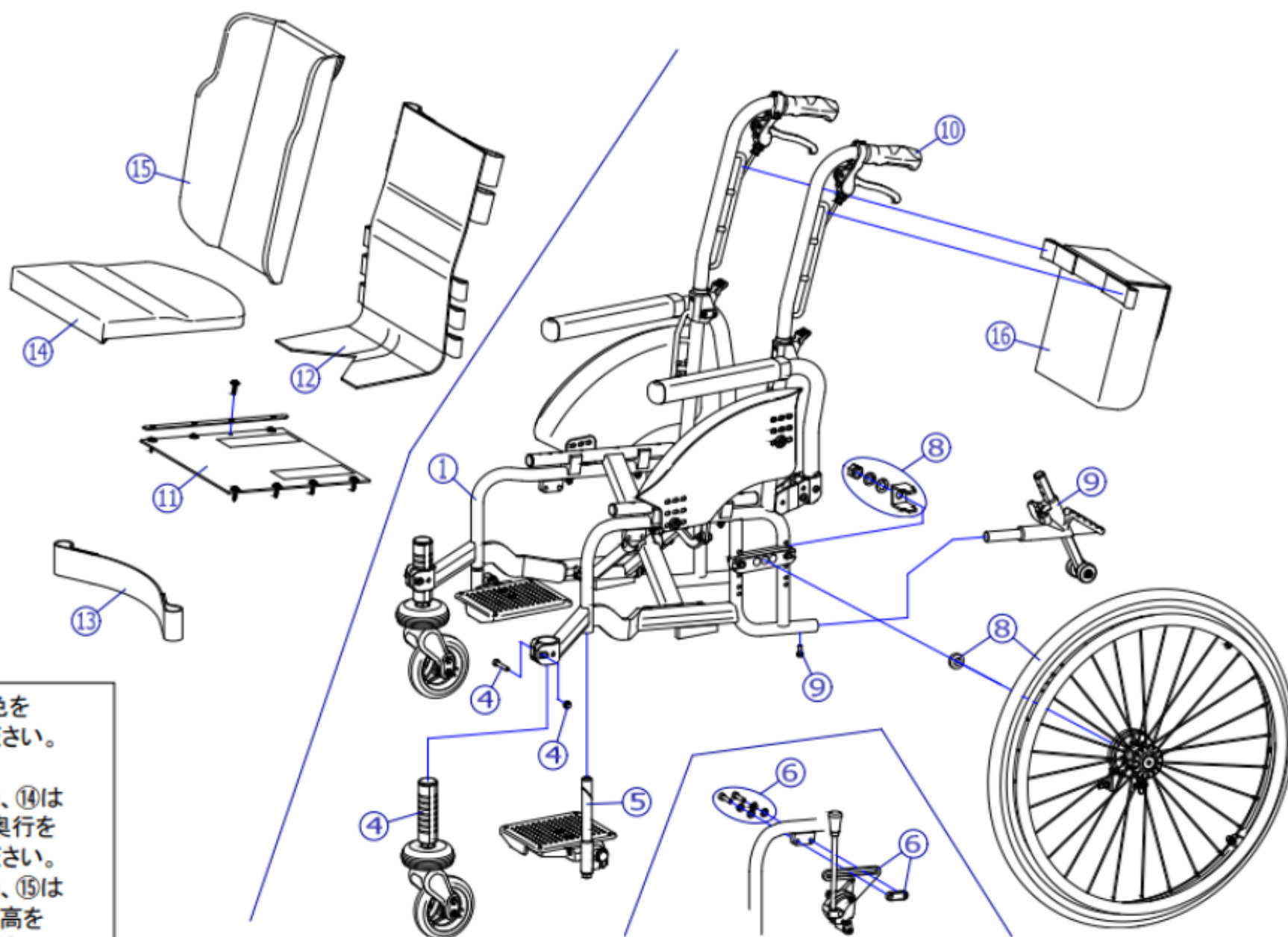
番号	品番	品名	注文単位	一台使用数	見積価格	備考
-	X-PD09-002	20×1 タイヤのみ	1 本	2		
-	X-PD09-005	20×1 チューブ+フラスコシート	1 本	2		スハール外付
-	X-PD09-006	20×1 タイヤ+チューブ+フラスコシート	1 本	2		スハール外付
-	X-PD11-002	22×1 タイヤのみ	1 本	2		
-	X-PD11-005	22×1 チューブ+フラスコシート	1 本	2		スハール外付
-	X-PD11-006	22×1 タイヤ+チューブ+フラスコシート	1 本	2		スハール外付
-	X-WJ38-015	LUUK自走用 プレキワイヤ	1 本	2		
1	---	LUUK 本体フレーム	---	---		設定無
4	X-WJ31-004	LUUK用 4インチキャスター完成	1 個	2		ホリ付
5	---	LUUK用 フットレスト完成(左)	1 個	1		【WJ34】へ参照
5	---	LUUK用 フットレスト完成(右)	1 個	1		【WJ34】へ参照
6	X-WJ31-006L	LUUK自走用 ミニタカブレーキ(左)	1 個	1		
6	X-WJ31-006R	LUUK自走用 ミニタカブレーキ(右)	1 個	1		
8	X-WJ36-001	LUUK自走用 20×1 フルサイズ車輪完成	1 本	2		ドム無、左右共通
8	X-WJ36-021L	LUUK自走用 20×1 ドム車輪完成(左)	1 本	1		ワイヤ無
8	X-WJ36-021R	LUUK自走用 20×1 ドム車輪完成(右)	1 本	1		ワイヤ無
8	X-WJ36-031L	LUUK自走用 20×1 ドム車輪完成(左) 自走用ブレーキ付	1 本	1		
8	X-WJ36-031R	LUUK自走用 20×1 ドム車輪完成(右) 自走用ブレーキ付	1 本	1		
8	X-WJ36-041	LUUK自走用 22×1 フルサイズ車輪完成	1 本	2		ドム無、左右共通
8	X-WJ36-051L	LUUK自走用 22×1 ドム車輪完成(左)	1 本	1		ワイヤ無
8	X-WJ36-051R	LUUK自走用 22×1 ドム車輪完成(右)	1 本	1		ワイヤ無
8	X-WJ36-061L	LUUK自走用 22×1 ドム車輪完成(左) 自走用ブレーキ付	1 本	1		
8	X-WJ36-061R	LUUK自走用 22×1 ドム車輪完成(右) 自走用ブレーキ付	1 本	1		
9	X-WJ31-009	LUUK用 転倒防止シート	1 台分	1		左右 一台分シート

機種名/品名

LUUK 自走タイプ

区分

XTC-WJ31



シート色を
ご指定ください。

座関連:①①、①④は
座幅、座奥行を
ご確認ください。
背関連:①②、①⑤は
座幅、背高を
ご確認ください。

番号	品番	品名	注文単位	一台使用数	見積価格	備考
10	X-PA01-007	NEXTクリア	1本	1		接着剤必要