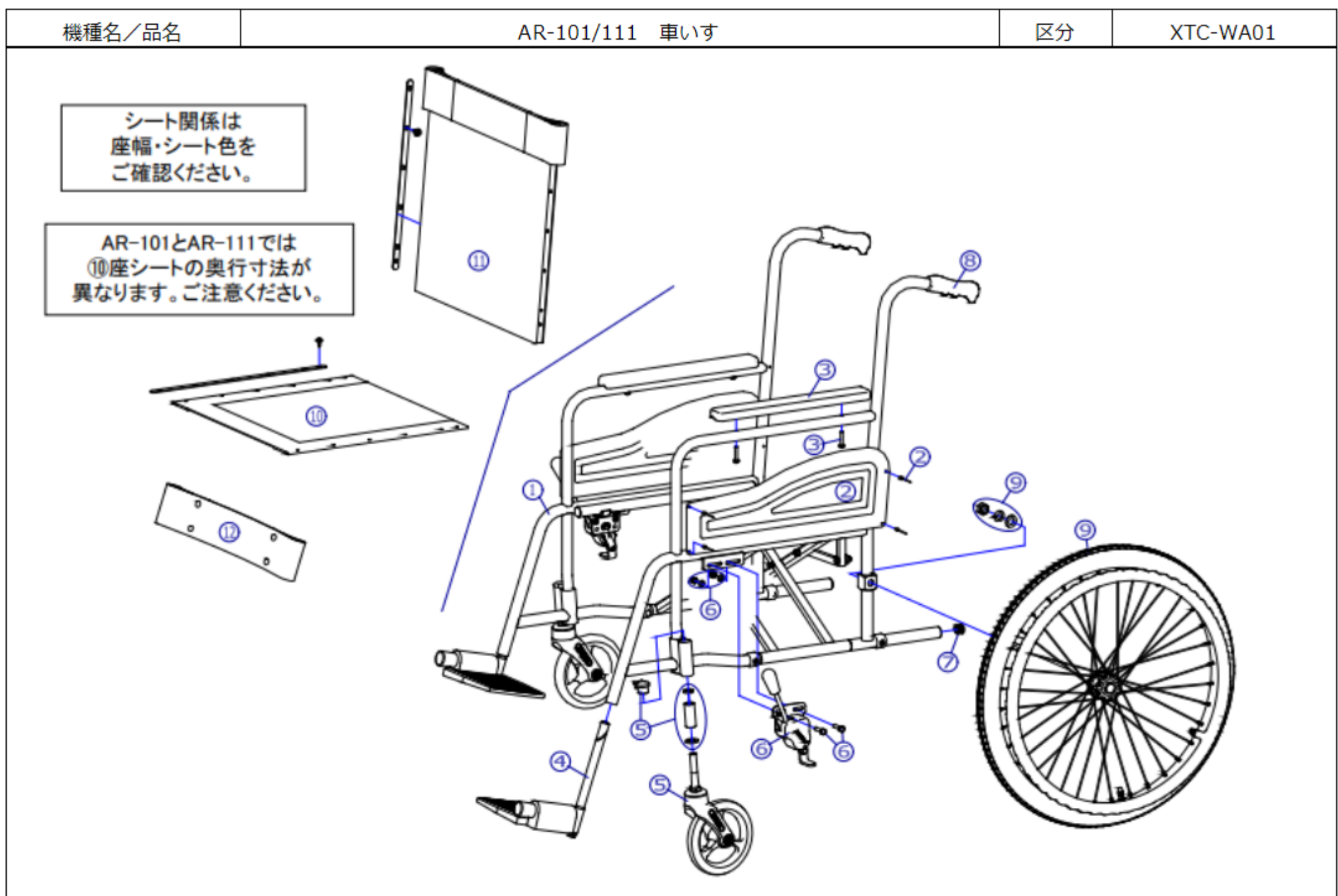


番号	品番	品名	注文単位	一台使用数	見積価格	備考
-	X-PD12-002	22×1-3/8 タイヤのみ	1本	2		
-	X-PD12-005	22×1-3/8 チューブ+フリップシート	1本	2		スハール付
-	X-PD12-006	22×1-3/8 タイヤ+チューブ+フリップシート	1本	2		スハール付
-	X-PC03-022	6インチリフトキャスタール(ホ付付)	1個	2		ホ付付
1	---	本体フレーム	---	---		
2	X-WA01-002	AR用 側板シート(ホ付付)	1枚	2		AR-101の場合
2	X-WA01-032	AR低床用 側板シート(ホ付付)	1枚	2		AR-111の場合
3	X-PA02-003	樹脂アームレスト	1本	2		ホ付付、左右共通
4	X-PF01-022L	DMタイプ三角ナット固定式φ15.9用フリップ完成(左)	1枚	1		
4	X-PF01-022R	DMタイプ三角ナット固定式φ15.9用フリップ完成(右)	1枚	1		
5	X-PC03-010	6インチリフトキャスタール	1個	2		
6	X-PB01-006L	平型鉄タカワレキ(左)	1個	1		AR-101の場合ホ付付
6	X-PB01-006R	平型鉄タカワレキ(右)	1個	1		AR-101の場合ホ付付
6	X-PB01-046L	低床用平型鉄タカワレキ(左)	1個	1		AR-111の場合ホ付付
6	X-PB01-046R	低床用平型鉄タカワレキ(右)	1個	1		AR-111の場合ホ付付
7	X-PA01-101	6分用中柱	1個	2		φ22×t2.8用
8	X-PA01-004	DXクリップ	1本	2		接着剤必要
9	X-PD12-001	22×1-3/8 車輪完成(爪間25mm)	1本	2		左右共通
10	X-WA01-010-40H51	AR用シート用座シート(芯金・ホ付付) 400幅 H-51	1枚	1		AR-101
10	X-WA01-010-40S01	AR用シート用座シート(芯金・ホ付付) 400幅 S-1	1枚	1		AR-101
10	X-WA01-010-40S02	AR用シート用座シート(芯金・ホ付付) 400幅 S-2	1枚	1		AR-101
10	X-WA01-010-42H51	AR用シート用座シート(芯金・ホ付付) 420幅 H-51	1枚	1		AR-101
10	X-WA01-010-42S01	AR用シート用座シート(芯金・ホ付付) 420幅 S-1	1枚	1		AR-101
10	X-WA01-010-42S02	AR用シート用座シート(芯金・ホ付付) 420幅 S-2	1枚	1		AR-101



番号	品番	品名	注文単位	一台使用数	見積価格	備考
10	X-WA01-020-40H51	AR用シート*低床用 座シート外(芯金・シート*付) 400幅 H-51	1枚	1		AR-111
10	X-WA01-020-40S01	AR用シート*低床用 座シート外(芯金・シート*付) 400幅 S-1	1枚	1		AR-111
10	X-WA01-020-40S02	AR用シート*低床用 座シート外(芯金・シート*付) 400幅 S-2	1枚	1		AR-111
10	X-WA01-020-42H51	AR用シート*低床用 座シート外(芯金・シート*付) 420幅 H-51	1枚	1		AR-111
10	X-WA01-020-42S01	AR用シート*低床用 座シート外(芯金・シート*付) 420幅 S-1	1枚	1		AR-111
10	X-WA01-020-42S02	AR用シート*低床用 座シート外(芯金・シート*付) 420幅 S-2	1枚	1		AR-111
11	X-WA01-011-40H51	AR用シート*背固定用 背シート外(芯金・シート*付) 400幅 H-51	1枚	1		
11	X-WA01-011-40S01	AR用シート*背固定用 背シート外(芯金・シート*付) 400幅 S-1	1枚	1		
11	X-WA01-011-40S02	AR用シート*背固定用 背シート外(芯金・シート*付) 400幅 S-2	1枚	1		
11	X-WA01-011-42H51	AR用シート*背固定用 背シート外(芯金・シート*付) 420幅 H-51	1枚	1		
11	X-WA01-011-42S01	AR用シート*背固定用 背シート外(芯金・シート*付) 420幅 S-1	1枚	1		
11	X-WA01-011-42S02	AR用シート*背固定用 背シート外(芯金・シート*付) 420幅 S-2	1枚	1		
12	X-WA01-012-40H51	AR用シート*用レック*付 400幅 H-51	1本	1		
12	X-WA01-012-40S01	AR用シート*用レック*付 400幅 S-1	1本	1		
12	X-WA01-012-40S02	AR用シート*用レック*付 400幅 S-2	1本	1		
12	X-WA01-012-42H51	AR用シート*用レック*付 420幅 H-51	1本	1		
12	X-WA01-012-42S01	AR用シート*用レック*付 420幅 S-1	1本	1		
12	X-WA01-012-42S02	AR用シート*用レック*付 420幅 S-2	1本	1		