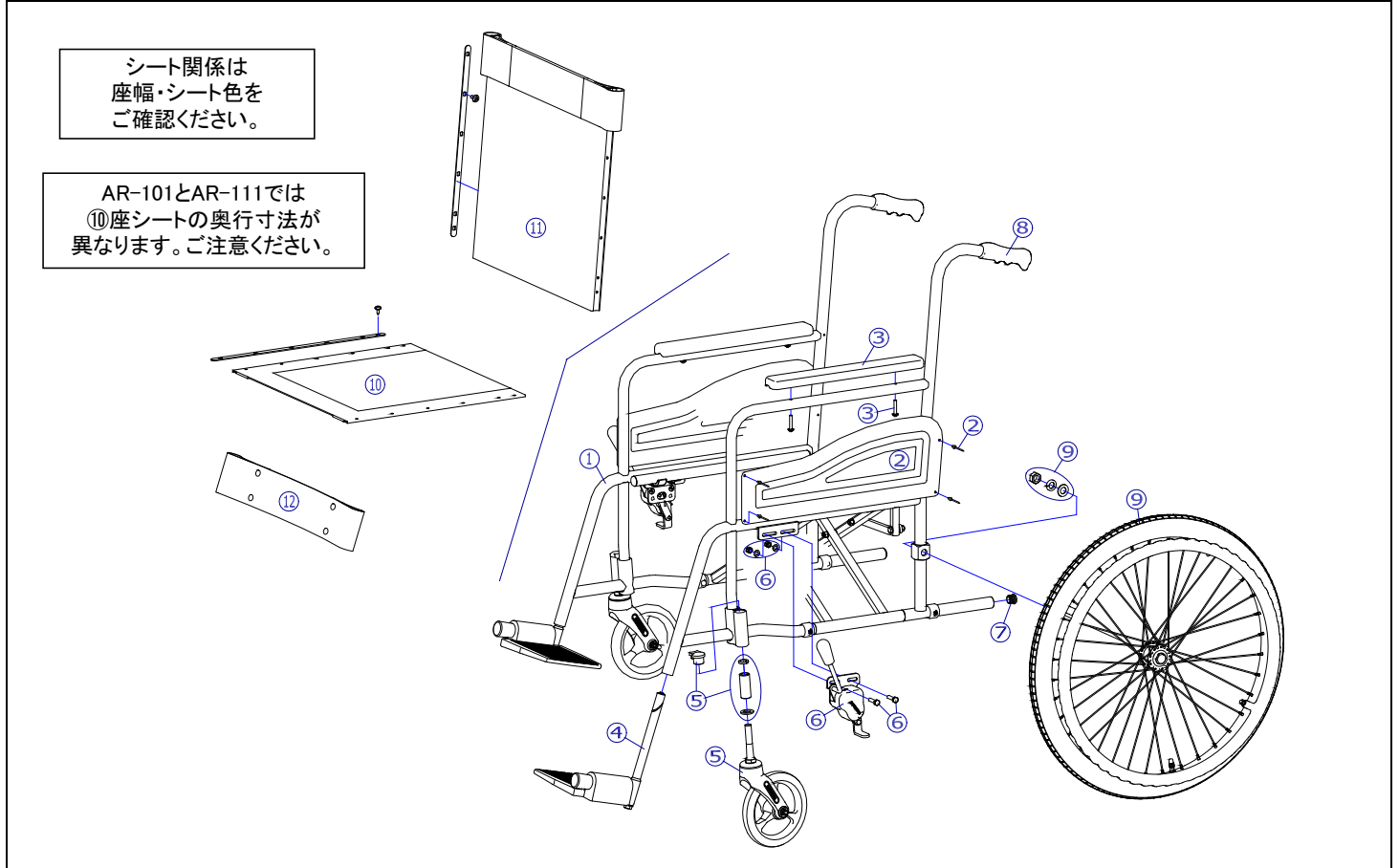


2019/10/25修正C

機種名／品名		AR-101/111 車いす				ページ	XTC- WA01B	
番号	品番	品名	注文単位	一台使用数	見積価格	標準納期	備考	
1	---	本体フレーム	---	---	---	---		
2	X-WA01-002	AR用 側板セット(リベット付)	1	枚	2		AR-101の場合	
	X-WA01-032	AR低床用 側板セット(リベット付)	1	枚	2		AR-111の場合	
3	X-PA02-003	樹脂アームサポートパッド	1	本	2		ボルト付、左右共通	
4	X-PF01-022L	DMタイプ三角ナット固定式φ15.9用フットサポート完成(左)	1	枚	1			
	X-PF01-022R	DMタイプ三角ナット固定式φ15.9用フットサポート完成(右)	1	枚	1			
5	X-PC03-010	6インチソリッドキャスタ Bセット	1	個	2			
キャスタ輪	X-PC03-022	6インチソリッドキャスタ輪(ボルト付セット)	1	個	2		ボルト付	
6	X-PB01-006L	平型鉄タックルブレーキ(左)	1	個	1		AR-101の場合	
	X-PB01-006R	平型鉄タックルブレーキ(右)	1	個	1		ボルト付	
	X-PB01-046L	低床用平型鉄タックルブレーキ(左)	1	個	1		AR-111の場合	
	X-PB01-046R	低床用平型鉄タックルブレーキ(右)	1	個	1		ボルト付	
7	X-PA01-101	6分用中栓	1	個	2		φ22×t2.8用	
8	X-PA01-004	DXグリップ	1	本	2		接着剤必要	
		↑ 接着剤で取付けていただく事を推奨しております。						
9	X-PD12-001	22×1-3/8 車輪完成(爪間25mm)	1	本	2		左右共通	
		↑ 標準はエアータイヤ仕様となります。						
タイヤなど	X-PD12-002	22×1-3/8 タイヤのみ	1	本	2			
	X-PD12-005	22×1-3/8 チューブ+フラップセット	1	本	2		スーパーバルブセット付	
	X-PD12-006	22×1-3/8 タイヤ+チューブ+フラップセット	1	本	2		スーパーバルブセット付	
注記	次ページへ続く							



②

機種名／品名		AR-101/111 車いす				ページ	XTC- WA01D
番号	品番	品名	注文単位	一台使用数	見積価格	標準納期	備考
	前ページから続く						
10	X-WA01-010-40H51	ARスタンダード用 座シートセット(芯金・シートビス付) 400幅 H-51	1	枚	1		AR-101の場合 座幅: 400
	X-WA01-010-40S01	ARスタンダード用 座シートセット(芯金・シートビス付) 400幅 S-1	1	枚	1		
	X-WA01-010-40S02	ARスタンダード用 座シートセット(芯金・シートビス付) 400幅 S-2	1	枚	1		
	X-WA01-010-42H51	ARスタンダード用 座シートセット(芯金・シートビス付) 420幅 H-51	1	枚	1		
	X-WA01-010-42S01	ARスタンダード用 座シートセット(芯金・シートビス付) 420幅 S-1	1	枚	1		AR-101の場合 座幅: 420
	X-WA01-010-42S02	ARスタンダード用 座シートセット(芯金・シートビス付) 420幅 S-2	1	枚	1		
	X-WA01-020-40H51	ARスタンダード低床用 座シートセット(芯金・シートビス付) 400幅 H-51	1	枚	1		AR-111の場合 座幅: 400
	X-WA01-020-40S01	ARスタンダード低床用 座シートセット(芯金・シートビス付) 400幅 S-1	1	枚	1		
	X-WA01-020-40S02	ARスタンダード低床用 座シートセット(芯金・シートビス付) 400幅 S-2	1	枚	1		AR-111の場合 座幅: 420
	X-WA01-020-42H51	ARスタンダード低床用 座シートセット(芯金・シートビス付) 420幅 H-51	1	枚	1		
X-WA01-020-42S01	ARスタンダード低床用 座シートセット(芯金・シートビス付) 420幅 S-1	1	枚	1			
X-WA01-020-42S02	ARスタンダード低床用 座シートセット(芯金・シートビス付) 420幅 S-2	1	枚	1			
11	X-WA01-011-40H51	ARスタンダード背固定用 背シートセット(芯金・シートビス付) 400幅 H-51	1	枚	1		座幅: 400
	X-WA01-011-40S01	ARスタンダード背固定用 背シートセット(芯金・シートビス付) 400幅 S-1	1	枚	1		
	X-WA01-011-40S02	ARスタンダード背固定用 背シートセット(芯金・シートビス付) 400幅 S-2	1	枚	1		
	X-WA01-011-42H51	ARスタンダード背固定用 背シートセット(芯金・シートビス付) 420幅 H-51	1	枚	1		座幅: 420
	X-WA01-011-42S01	ARスタンダード背固定用 背シートセット(芯金・シートビス付) 420幅 S-1	1	枚	1		
	X-WA01-011-42S02	ARスタンダード背固定用 背シートセット(芯金・シートビス付) 420幅 S-2	1	枚	1		
12	X-WA01-012-40H51	ARスタンダード用 レッグベルト 400幅 H-51	1	本	1		座幅: 400
	X-WA01-012-40S01	ARスタンダード用 レッグベルト 400幅 S-1	1	本	1		
	X-WA01-012-40S02	ARスタンダード用 レッグベルト 400幅 S-2	1	本	1		
	X-WA01-012-42H51	ARスタンダード用 レッグベルト 420幅 H-51	1	本	1		座幅: 420
	X-WA01-012-42S01	ARスタンダード用 レッグベルト 420幅 S-1	1	本	1		
	X-WA01-012-42S02	ARスタンダード用 レッグベルト 420幅 S-2	1	本	1		
注記							