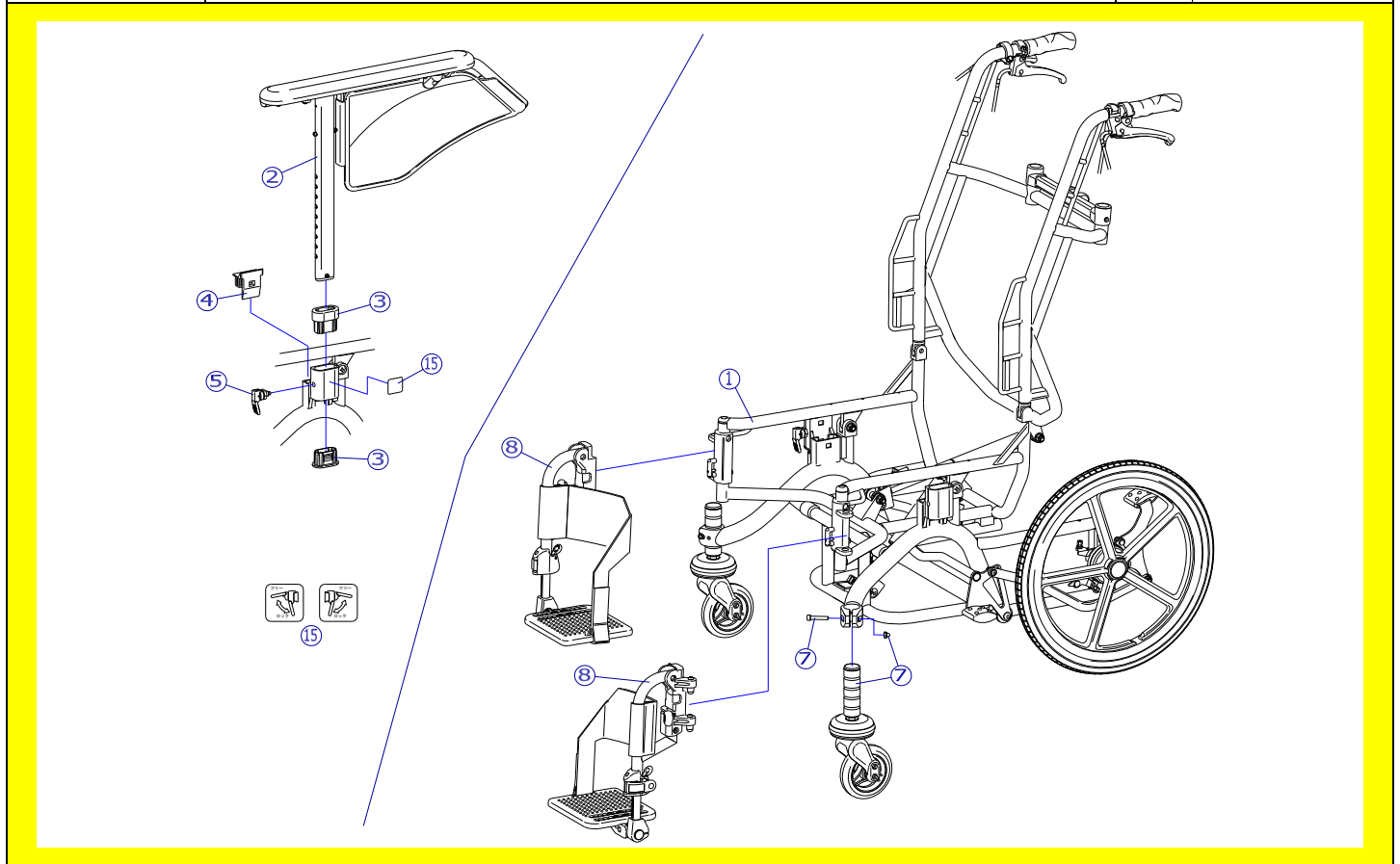


機種名/品名	マイチルトリジッド MH-RD3D 本体	ページ	XTC- WH52A
--------	----------------------	-----	------------



④ 2020/5/19修正C

機種名/品名		マイチルトリジッド MH-RD3D 本体	ページ	XTC- WH52B			
番号	品番	品名	注文単位	一台使用数	見積価格	標準納期	備考
1	---	MH-RD3D 本体	---	---	---	-	-
2	X-WH52-002L	MH-RD3D用 アームサポート(左)	1	本	1		
	X-WH52-002R	MH-RD3D用 アームサポート(右)	1	本	1		
3	X-WH24-003U	肘掛アウターキャップ【AU】	1	個	2		上側
	X-WH24-003D	肘掛アウターキャップ【AD】	1	個	2		下側
4	X-WH24-004	肘掛アウター安全キャップ【A】	1	個	2		
5	X-PA03-013	ロングセフティーロック(橙)	1	個	2		オレンジ色
7	X-WH57-002	MH-RD3D用 キャスタ完成	1	個	2		ボルト付
		↑ 固定用のボルト・ナットが付属します。					
キャスタ輪	X-PC01-022	4インチソリッドキャスタ輪(ボルト付セット)	1	個	2		
8	X-WH52-008L	MH-RD3D用 スイングアウト完成(左)	1	個	1		
	X-WH52-008R	MH-RD3D用 スイングアウト完成(右)	1	個	1		
15	X-WH28-017L	肘掛上下 ロックレバーシール(左)	1	枚	1		
	X-WH28-017R	肘掛上下 ロックレバーシール(右)	1	枚	1		
注記							