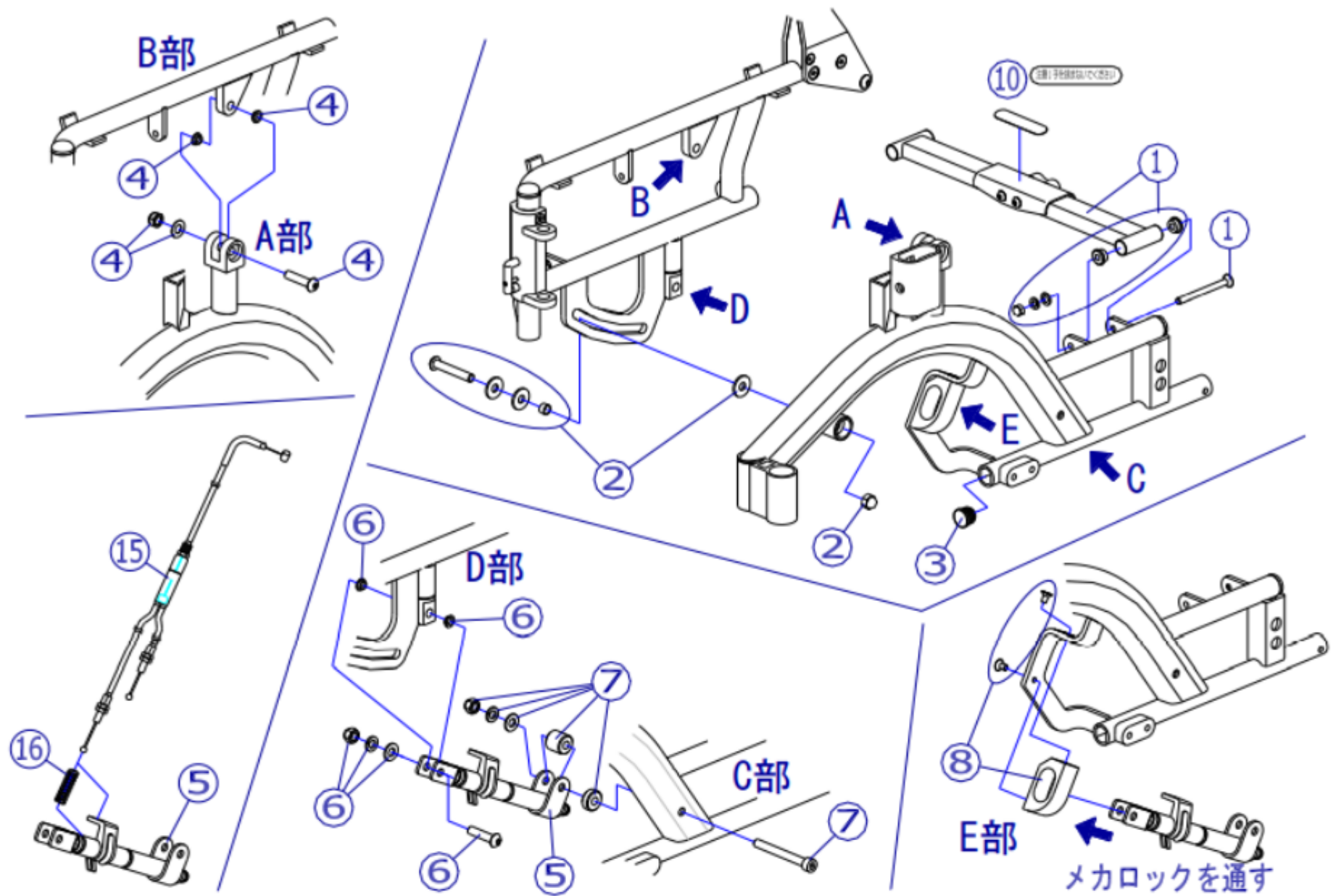


機種名/品名

マイチルトコンパクト MH-CR3D ベースフレーム

区分

XTC-WH44



番号	品番	品名	注文単位	一台使用数	見積価格	備考
1	X-WH44-001	ベースフレーム後方縮み止め【C】 400幅セット	1本	1		
2	X-WH44-002	MH-CR3D用 ティルトクイット 支点ボルトセット	1本	2		
3	X-PA01-101	6分用中柱	1個	2		
4	X-WH44-004	MTR用 ティルト支点ボルト【C】セット	1本	2		
5	X-WH44-005L	MTR用 ティルト用メカロック【C】(左)	1本	1		K7666000L
5	X-WH44-005R	MTR用 ティルト用メカロック【C】(右)	1本	1		K7666000R
6	X-WH44-006	ティルト用メカロック 上部固定ボルト【C】セット	1本	1		
7	X-WH44-007	MH-CR3D用 ティルト用メカロック 下部固定ボルトセット	1本	1		
8	X-WH44-008	ティルト用メカロックカバー部品【C】セット	1個	1		
10	X-PA92-013	手を触まないでくださいシール	1個	1		
15	X-WH43-015	ティルトクイット【C】	1本	1		
16	X-PA05-013	メカロック【大】用スプリング	1本	2		