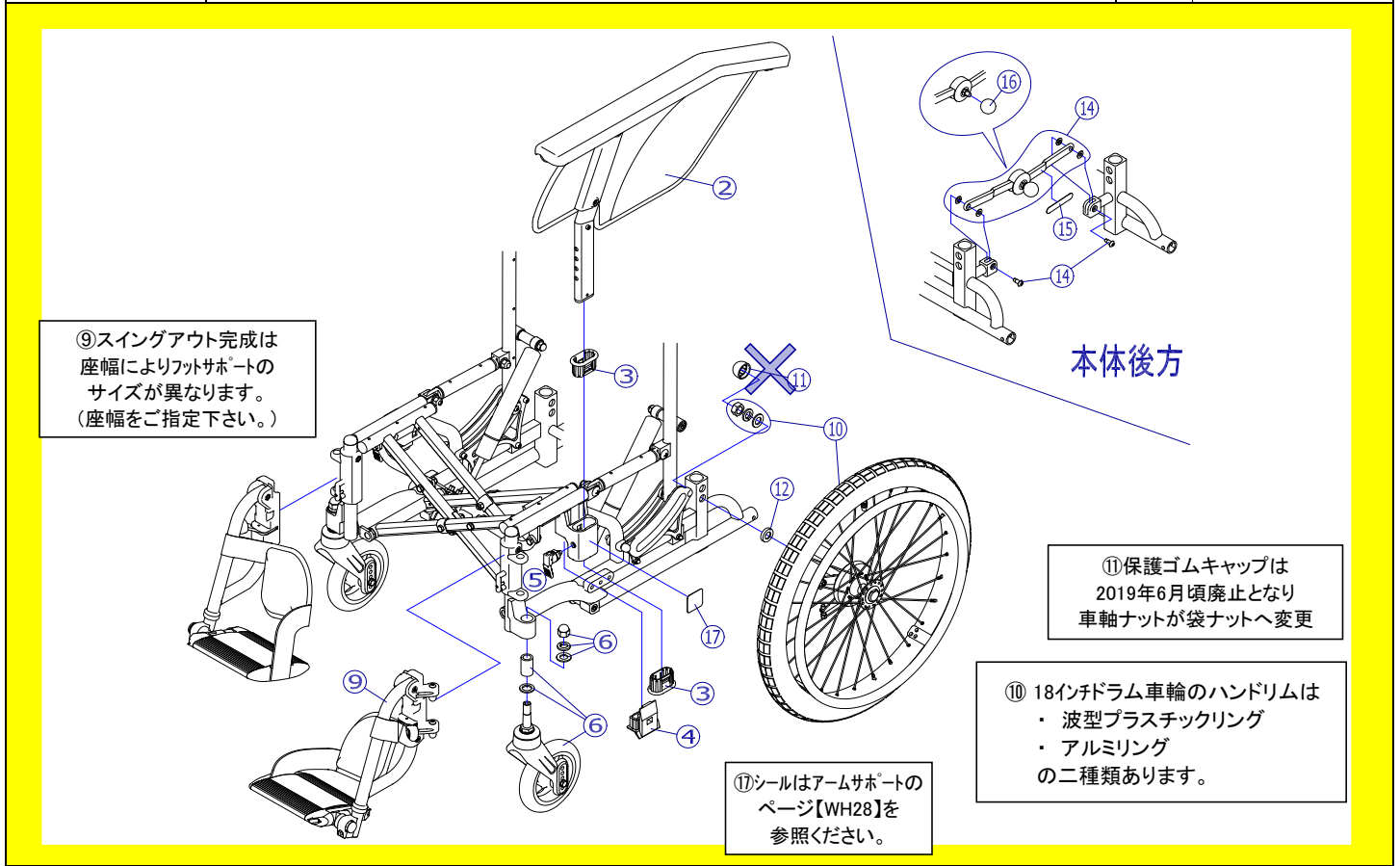


2020/6/13修正

機種名/品名		オアシス OS-11TRS/11TRSP 本体				ページ	XTC- WH25B
番号	品番	品名	注文単位	一台使用数	見積価格	標準納期	備考
2	X-WH25-002L	OS-11TRS用 アームサポート(左)	1	本	1		
	X-WH25-002R	OS-11TRS用 アームサポート(右)	1	本	1		
3	X-WH24-003D	肘掛アウターキャップ【AD】	1	個	4		
4	X-WH24-004	肘掛アウター安全キャップ【A】	1	個	2		
5	X-PA03-013	ロングセフティーロック(橙)	1	個	2		オレンジ色
6	X-WH25-006	OS-11TRS用 5インチアジャスタブルキャスト完成	1	個	2		固定用袋ナット等附属
		↑ 前座高390mm設定。キャスト取付位置はD(上から4番目)となります。					
キャスト輪		X-PC02-032	5インチソリッドキャスト輪(アジャスタブル用ボルト付セット)	1	個	2	
9	X-WH25-009L-38N02	OS-11TRS用 スイングアウト完成(左)フットサポートM付 ベルトN02	1	個	1		レッグベルト・カバー付 座幅380
	X-WH25-009L-38V01	OS-11TRS用 スイングアウト完成(左)フットサポートM付 ベルトV01	1	個	1		
	X-WH25-009L-38B61	OS-11TRS用 スイングアウト完成(左)フットサポートM付 ベルトB61	1	個	1		
	X-WH25-009R-38N02	OS-11TRS用 スイングアウト完成(右)フットサポートM付 ベルトN02	1	個	1		
	X-WH25-009R-38V01	OS-11TRS用 スイングアウト完成(右)フットサポートM付 ベルトV01	1	個	1		
	X-WH25-009R-38B61	OS-11TRS用 スイングアウト完成(右)フットサポートM付 ベルトB61	1	個	1		レッグベルト・カバー付 座幅400、420
	X-WH25-009L-40N02	OS-11TRS用 スイングアウト完成(左)フットサポートL付 ベルトN02	1	個	1		
	X-WH25-009L-40V01	OS-11TRS用 スイングアウト完成(左)フットサポートL付 ベルトV01	1	個	1		
	X-WH25-009L-40B61	OS-11TRS用 スイングアウト完成(左)フットサポートL付 ベルトB61	1	個	1		
	X-WH25-009R-40N02	OS-11TRS用 スイングアウト完成(右)フットサポートL付 ベルトN02	1	個	1		
X-WH25-009R-40V01	OS-11TRS用 スイングアウト完成(右)フットサポートL付 ベルトV01	1	個	1			
X-WH25-009R-40B61	OS-11TRS用 スイングアウト完成(右)フットサポートL付 ベルトB61	1	個	1			
10	X-WH25-008L	OS-11TRS用 18インチドラム車輪【アルミリング】完成(左)	1	本	1		ワイヤー無
	X-WH25-008R	OS-11TRS用 18インチドラム車輪【アルミリング】完成(右)	1	本	1		ワイヤー有
	X-WH25-010L	OS-11TRS用 18インチドラム車輪【アルミリング】完成(左) ワイヤーLB31付	1	本	1		ワイヤー有
	X-WH25-010R	OS-11TRS用 18インチドラム車輪【アルミリング】完成(右) ワイヤーLB31付	1	本	1		ワイヤー無
	X-WH25-019L	OS-11TRS用 18インチドラム車輪【波ブラリング】完成(左)	1	本	1		ワイヤー無
	X-WH25-019R	OS-11TRS用 18インチドラム車輪【波ブラリング】完成(右)	1	本	1		ワイヤー有
	X-WH25-020L	OS-11TRS用 18インチドラム車輪【波ブラリング】完成(左) ワイヤーLB31付	1	本	1		
X-WH25-020R	OS-11TRS用 18インチドラム車輪【波ブラリング】完成(右) ワイヤーLB31付	1	本	1			
注記							

機種名/品名	オアシス OS-11TRS/11TRSP 本体	ページ	XTC- WH25C
--------	--------------------------------	-----	------------



④

機種名/品名		オアシス OS-11TRS/11TRSP 本体				ページ	XTC- WH25D
番号	品番	品名	注文単位	一台使用数	見積価格	標準納期	備考
タイヤなど	X-PD08-002	18×1-3/8 タイヤのみ	1 本	2			
	X-PD08-005	18×1-3/8 チューブ+フラップセット	1 本	2			
	X-PD08-006	18×1-3/8 タイヤ+チューブ+フラップセット	1 本	2			
11	X-WH30-018	X-車軸ナット保護ゴムキャップ	4 個	2			販売終了
12	X-WH25-012	OS-11TRS用 車輪幅出しカラー	1 個	2			
14	X-WH26-009	OS-TR用 縮み止め 380幅用	1 本	1			
	X-WH26-029	OS-TR用 縮み止め 400幅用	1 本	1			
	X-WH26-039	OS-TR用 縮み止め 420幅用	1 本	1			
15	X-PA92-013	手を挟まないでください シール	1 個	1 or 2			
16	X-WH26-011	折りたたみ式縮み止め用ノブ玉	1 個	1 or 2			オレンジ色
ワイヤー	X-WH26-015	ワイヤー LC01 ↑ OS-11TRSのリクライニング/OS-11TRSPのリクライニング用となります。	1 本	2			No. LC01 850mm、アルミ管付
	X-WH26-018	ワイヤー LB31	1 本	2			No. LB31 970mm
		↑ OS-11TRSの制動用ブレーキ/OS-11TRSPの制動用ブレーキ用となります。					
注記	⑰のシールはアームサポートのページ【WH28】を参照ください。						