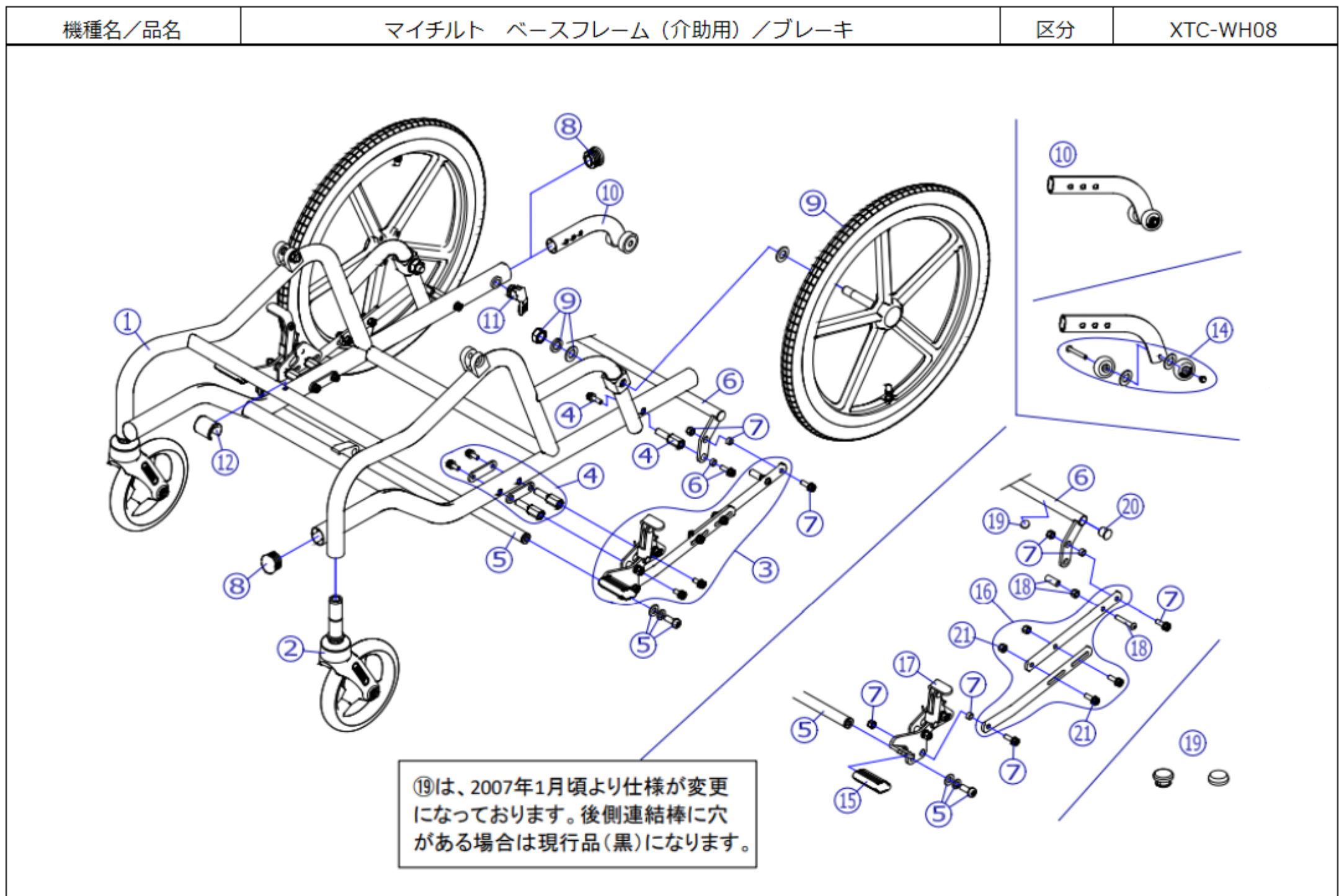


番号	品番	品名	注文単位	一台使用数	見積価格	備考
-	X-PD07-002	16×1-3/8 タイヤのみ	1 本	2		
-	X-PD07-005	16×1-3/8 チューブ+スバル-バルブ セット	1 本	2		スバル-バルブセット付
-	X-PD07-006	16×1-3/8 タイヤ+チューブセット	1 本	2		スバル-バルブセット付
-	X-WH10-009	マイチルト用ドラムワイヤ	1 本	2		ワイヤ先端7mm管付
-	X-PC03-022	6インチリフトキャスタ(ホム付付セット)	1 個	2		
-	X-WH08-033	マイチルト用 介助用フットブレーキ式	1 台分	1		③~⑦のセット
2	X-PC03-001	平ワッパ式 6インチリフトキャスタ	1 個	2		
3	X-WH08-003L	マイチルト用 介助用フットブレーキ(左)	1 個	1		
3	X-WH08-003R	マイチルト用 介助用フットブレーキ(右)	1 個	1		
4	X-WH08-004	マイチルト用 介助用フットブレーキ本体取付部品	1 個	2		
5	X-WH08-005	マイチルト用 介助用フットブレーキ前側連結棒	1 本	1		固定ホム付
6	X-WH08-006	マイチルト用 介助用フットブレーキ後側連結棒	1 本	1		固定ホム付
7	X-WH08-007	マイチルト用 介助用フットブレーキ支点ホム	1 本	4		
8	X-WH08-008	マイチルト用 橋門パイプ用中柱	1 個	2 or 4		フィルタ付
9	X-PD07-001	16×1-3/8 車輪(樹脂タイヤ)完成	1 本	2		MH-1/1R、2/2R、3/3Rの場合
9	X-PD07-021L-3	16×1-3/8 トム車輪(樹脂タイヤ)完成 タイヤ 3 (左)	1 本	1		(ワイヤ無)MH-4/4Rの場合
9	X-PD07-021R-3	16×1-3/8 トム車輪(樹脂タイヤ)完成 タイヤ 3 (右)	1 本	1		(ワイヤ無)MH-4/4Rの場合
9	X-WH08-009L-3	16×1-3/8 トム車輪(樹脂タイヤ)完成 タイヤ 3 (左) マイチルト用ドラムワイヤ付	1 本	1		(ワイヤ有)MH-4/4Rの場合
9	X-WH08-009R-3	16×1-3/8 トム車輪(樹脂タイヤ)完成 タイヤ 3 (右) マイチルト用ドラムワイヤ付	1 本	1		(ワイヤ有)MH-4/4Rの場合
10	X-WH08-010	マイチルト用 転倒防止(左)(右)セット(フィルタ&リクライニングタイヤ)	1 個	1		
11	X-PA03-012	ロングレバーロック(黒)	1 個	2		2009/09頃仕様変更。旧品取付
12	X-WH08-012	マイチルト用 ヘッドフレーム保護キャップ	1 個	1		
14	X-WH08-014	マイチルト用 転倒防止用小車輪セット	1 個	2		小車輪 2個、ホム付のセット
15	X-PB03-011	フットブレーキ用ヘッドアダプタ	1 個	2		黒、左右共通



番号	品番	品名	注文単位	一台使用数	見積価格	備考
16	X-WH08-016L	マイチルト用 フットブレーキ連結平板セット(左)	1 本	1		
16	X-WH08-016R	マイチルト用 フットブレーキ連結平板セット(右)	1 本	1		
17	X-WH08-017L	マイチルト用 フットブレーキ本体(左)	1 個	1		
17	X-WH08-017R	マイチルト用 フットブレーキ本体(右)	1 個	1		
18	X-WH08-018	マイチルト用 フットブレーキスタブセット	1 本	2		チューブ、ボルトのセット
19	X-WH08-019	マイチルト用 フットブレーキ後側連結棒用クッションパッド(黒)	1 個	2		黒、はめ込みタイプ
19	X-WH08-029	旧マイチルト用 フットブレーキ後側連結棒用クッションパッド(透明)	1 個	2		透明、接着タイプ
20	X-PA01-103	5分用中柱	1 個	2		
21	X-WH08-021	マイチルト用 フットブレーキ連結平板固定ボルト	1 本	4		ボルト、ナットのセット