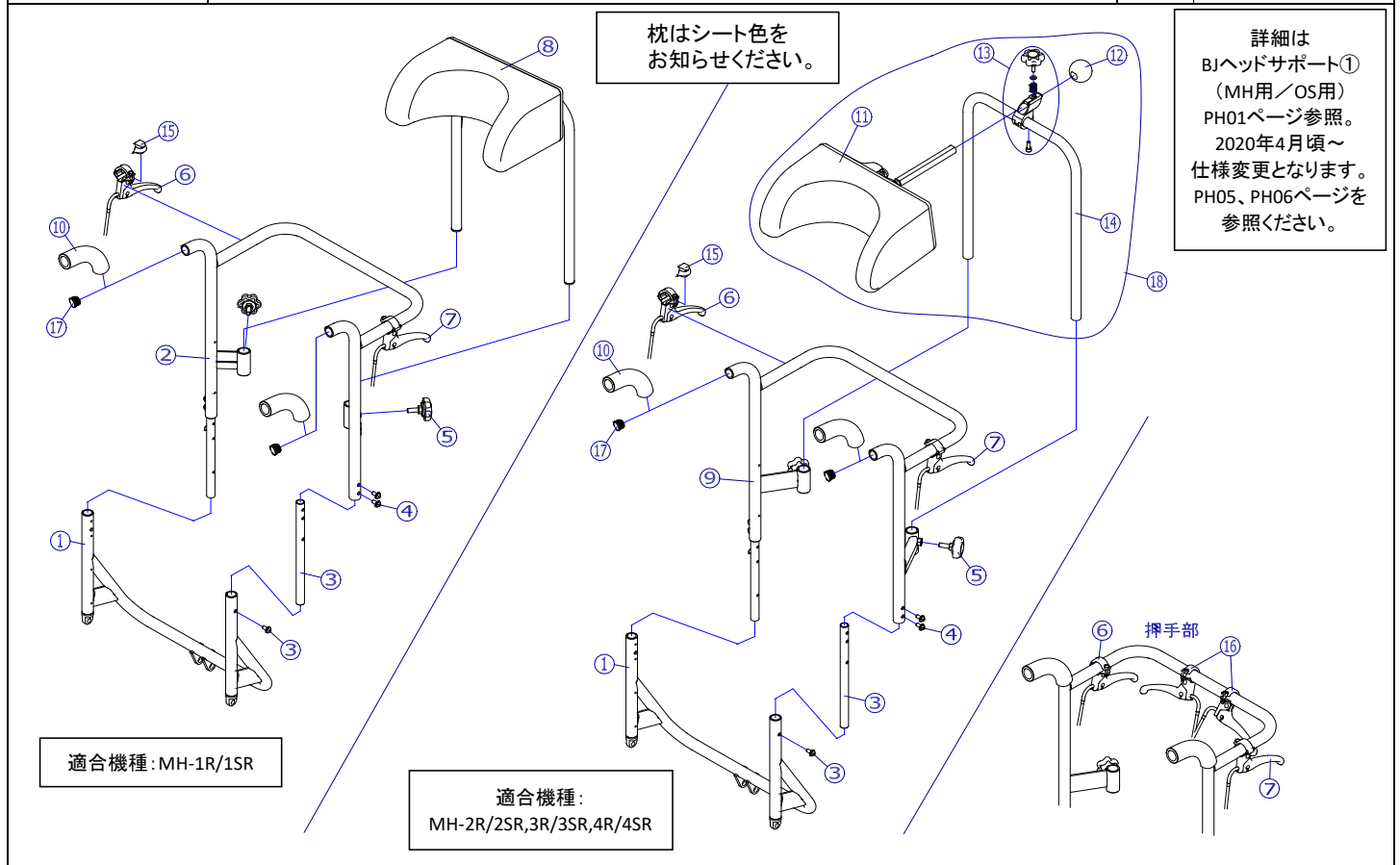


機種名/品名	マイチルト 背フレーム(ティルト&リクライニングタイプ)	ページ	XTC- WH03A
--------	------------------------------	-----	------------



2020/4/8修正K

機種名/品名	マイチルト 背フレーム(ティルト&リクライニングタイプ)		ページ	XTC- WH03B			
番号	品番	品名	注文単位	一台使用数	見積価格	標準納期	備考
1	X-WH03-001	マイチルト(ティルト&リクライニングタイプ)用 背下部フレーム	1	本	1		
2	X-WH03-002	マイチルト(ティルト&リクライニングタイプ)用 標準シート用背上部フレーム	1	本	1		MH-1R/1SR用
		↑フレームのみの為、③④⑤⑥⑦⑩は付属しません。					
3	X-WH03-003	マイチルト(ティルト&リクライニングタイプ)用 背上部連結パイプ	1	本	2		下部固定ボルト付
		↑ ティルトタイプと仕様異なりますのでご注意ください。					
4	X-WH11-006	X-マイチルト用 背上部フレーム固定ボルト(4本セット)	4	個	4		X-PA09-015に統一
	X-PA09-015	座金組込ボルト M6×15	1	本	4		背上側固定用のボルト
		↑ 一台分の場合は4本必要となります。					
5	X-PA03-022	M8×15 ノブボルト	1	個	2		
6	X-WF62-022R	ティルト用レバー【Aタイプ】(右)グレー	1	個	1		「APSE」ロゴ グレーレバー
*	X-WH10-025	ワイヤー LB01	1	本	1		ティルト用
7	X-WF38-003L	X-リクライニング用レバー【Aタイプ】(左)	4	個	4		X-PB04-001Lに統一
	X-PB04-001L	制動用ブレーキレバー【Aタイプ】(左)	1	個	1		「APSE」ロゴ
		↑ 「制動用ブレーキレバー」を「リクライニング用レバー」として使用します。					
*	X-WH10-026	ワイヤー LB22	1	本	1		リクライニング用
8	X-WH02-008-00B61	マイチルト用 高さ調整ヘッドサポート(固定タイプ) B-61	1	個	1		MH-1/1S用
	X-WH02-008-00B64	マイチルト用 高さ調整ヘッドサポート(固定タイプ) B-64	1	個	1		
9	X-WH03-009	マイチルト(ティルト&リクライニングタイプ)用 背張り調整シート用背上部フレーム	1	本	1		MH-2R/2SR, 3R/3SR, 4R/4SR用
		↑フレームのみの為、③④⑤⑥⑦⑩は付属しません。					
10	X-WH03-010	マイチルト用 背上部グリップ用発泡チューブ	1	本	2		長さ: 100mm
注記	次ページへ続く						

