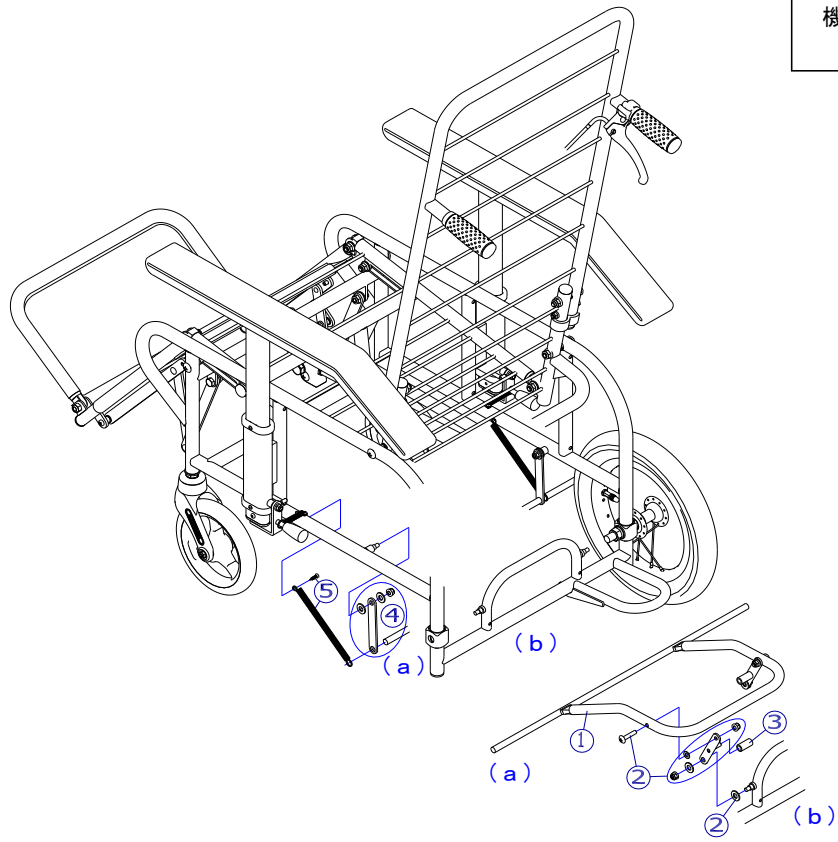


機種によりフレーム形状が異なり
ます。



④ 2018/9/28修正A

番号	品番	品名	注文単位	一台使用数	見積価格	標準納期	備考
1	X-WF77-001	フルリクライニング用 フットブレーキペダル 1・2・3型用	1	本	1		
	X-WF77-011	フルリクライニング用 フットブレーキペダル 4・5・6型用	1	本	1		
2	X-WF77-002	フルリクライニング用 フットブレーキ後部リンクセット	1	個	2		③を含む
3	X-WF77-003	フルリクライニング用 フットブレーキ後部リンク用ストッパーゴムチューブ	1	本	2		
4	X-WF77-004	フルリクライニング用 フットブレーキ前部リンクセット	1	個	2		
5	X-WF77-005	フルリクライニング用 フットブレーキ用引張パネ(ビス付)	1	本	2		ビス付
-	X-WF77-010	フルリクライニング用 フットブレーキセット 1・2・3型用	1	台分	1		①～⑤のセット
	X-WF77-012	フルリクライニング用 フットブレーキセット 4・5・6型用	1	台分	1		
注記							