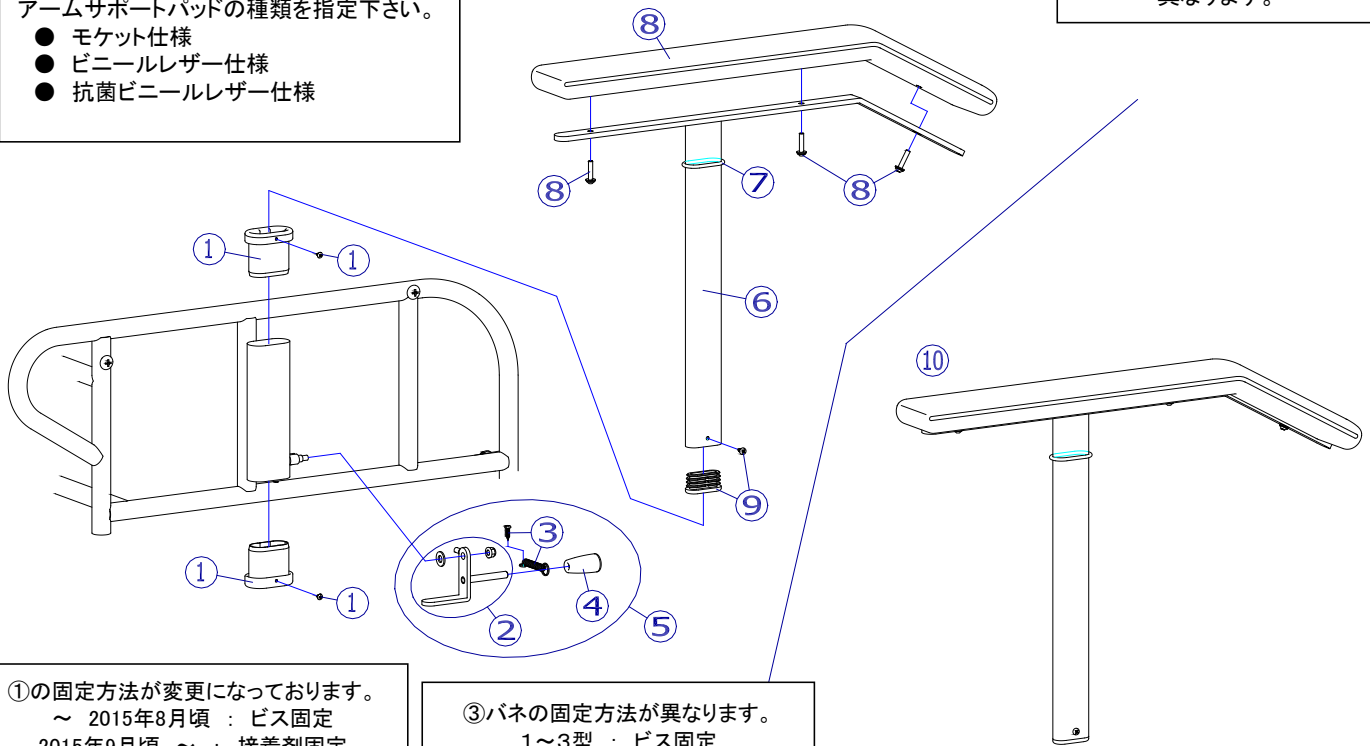


アームサポートパッドの種類を指定下さい。

- モケット仕様
- ビニールレザー仕様
- 抗菌ビニールレザー仕様

機種によりフレーム形状が異なります。



①の固定方法が変更になっております。
 ~ 2015年8月頃 : ビス固定
 2015年9月頃 ~ : 接着剤固定
 (瞬間接着剤を推奨しております)

③パネの固定方法が異なります。
 1~3型 : ビス固定
 4~6型 : リベット固定

機種名/品名		フルリクライニング アームサポート				ページ	XTC- WF76B
番号	品番	品名	注文単位	一台使用数	見積価格	標準納期	備考
1	X-WF76-001	フルリクライニング用 アームサポートアウタースライドカラー ↑ 上下各1個必要です。一台分の場合は4個必要です。 ↑ ビスが付属しますが、現在は瞬間接着剤での固定を推奨しております。(瞬間接着剤はご自身でご用意ください)	1	個	4		
2	X-WF76-002L	フルリクライニング用 アームサポート固定レバー(左)	1	個	1		ナット付
	X-WF76-002R	フルリクライニング用 アームサポート固定レバー(右)	1	個	1		
3	X-WF76-003	フルリクライニング用 アームサポート固定レバー部パネ(1~3型用)	1	本	2		ビス付 リベット付
	X-WF76-023	フルリクライニング用 アームサポート固定レバー部パネ(4~6型用) ↑ 機種により固定方法が異なります。	1	本	2		
4	X-WF76-004	フルリクライニング用 アームサポート固定レバーゴムキャップ	1	個	2		
5	X-WF76-005L	フルリクライニング用 アームサポート固定レバーセット(左)	1	個	1		
	X-WF76-005R	フルリクライニング用 アームサポート固定レバーセット(右) ↑ ②、③、④のセット	1	個	1		
6	X-WF76-006	フルリクライニング用 アームサポートパイプ	1	本	2		
7	X-WF76-007	フルリクライニング用 アームサポートクッションゴムリング	1	本	2		
8	X-WF76-008L	フルリクライニング用 アームサポートパッド【モケット用】(左)	1	本	1		ボルト付
	X-WF76-008R	フルリクライニング用 アームサポートパッド【モケット用】(右)	1	本	1		
	X-WF76-011L	フルリクライニング用 アームサポートパッド【ビニール用】(左)	1	本	1		ボルト付
	X-WF76-011R	フルリクライニング用 アームサポートパッド【ビニール用】(右)	1	本	1		
	X-WF76-012L	フルリクライニング用 アームサポートパッド【抗菌用】(左)	1	本	1		ボルト付
X-WF76-012R	フルリクライニング用 アームサポートパッド【抗菌用】(右)	1	本	1			
9	X-WF76-009	フルリクライニング用 アームサポートインナーパイプキャップ ↑ 抜け止めボルトが付属します。	1	個	2		
10	X-WF76-010L	フルリクライニング用 アームサポート完成【モケット用】(左)	1	本	1		ボルト付
	X-WF76-010R	フルリクライニング用 アームサポート完成【モケット用】(右)	1	本	1		
	X-WF76-013L	フルリクライニング用 アームサポート完成【ビニール用】(左)	1	本	1		ボルト付
	X-WF76-013R	フルリクライニング用 アームサポート完成【ビニール用】(右)	1	本	1		
	X-WF76-014L	フルリクライニング用 アームサポート完成【抗菌用】(左)	1	本	1		ボルト付
X-WF76-014R	フルリクライニング用 アームサポート完成【抗菌用】(右) ↑ ⑥、⑦、⑧、⑨の完成品	1	本	1			
注記							