

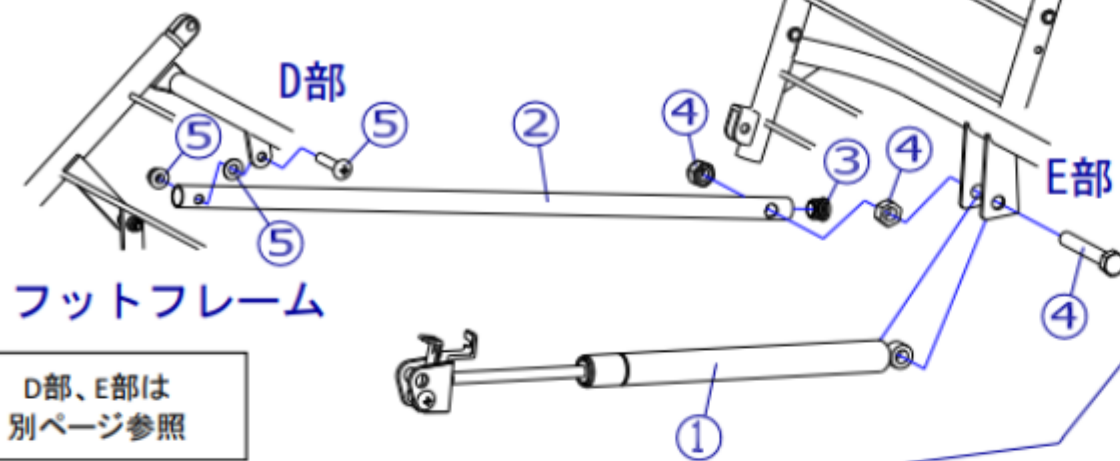
機種名/品名

フルリクライニング フット連動部/別動部

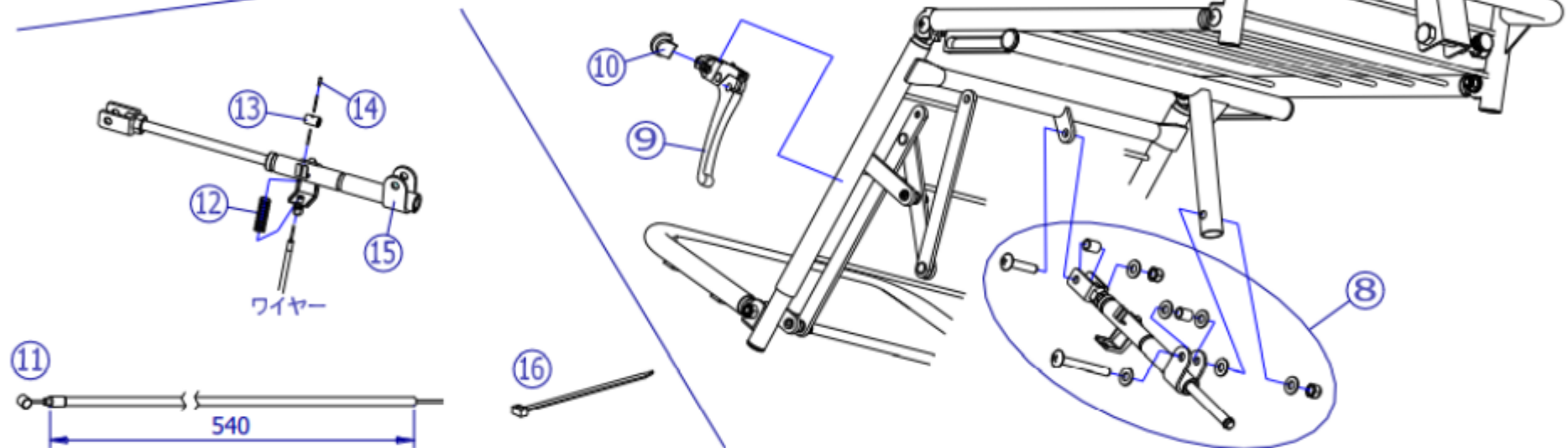
区分

XTC-WF74

連動タイプ

機種により
フレーム形状が
異なります。

別動タイプ

対象機種
2型のみ

番号	品番	品名	注文単位	一台使用数	見積価格	備考
1	X-WF54-006	ロック付カスプリンク【F】	1本	1		リクライニング用
2	X-WF74-002	フルリクライニング用 フット連動パイプ	1本	1		
3	X-PA01-101	6分用中柱	1個	1		φ19mm用
4	X-WF75-002	フルリクライニング用 カスプリンク後側支点ボルト	1本	1		
4	X-WF75-022	フルリクライニング用 カスプリンク後部支点ボルト【2型専用】	1本	1		
5	X-WF74-005	フルリクライニング用 フット連動パイプ 前側支点ボルト	1本	1		
8	X-WF74-008	フルリクライニング2型用 フット別動用ジョイント	1本	1		2型
9	X-WF74-009	フルリクライニング2型用 フット別動用パイプ【Aタイプ】(左)	1個	1		「APSE」用 黒パイプ
10	X-PB04-004	パイプ用ローファイキャップ	1個	1		
11	X-WF74-011	フルリクライニング2型用 フット別動用ワイヤー	1本	1		
12	X-PA05-013	ジョイント【大】用カスプリンク	1本	1		
13	X-PA04-011	真ちゅうワイヤー止め金具	1個	1		
14	X-PB04-009	ワイヤー先端アヒ管	1個	1		
15	X-WF74-015	フルリクライニング2型用 フット別動用ジョイント	1本	1		ジョイントのみ
16	X-PA04-022	結束バンド 150mm	1本	1		