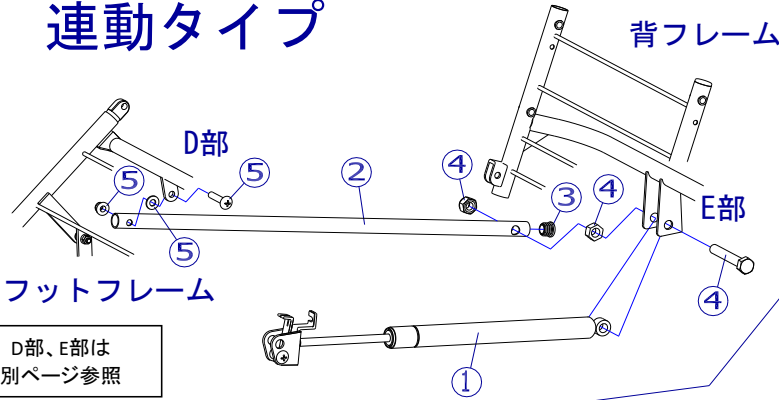
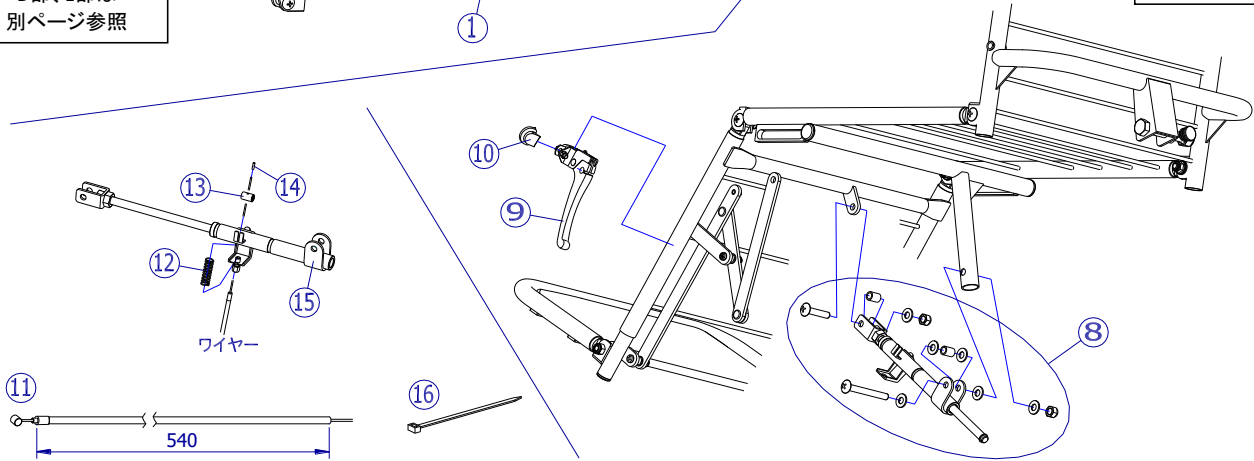


連動タイプ



別動タイプ



2020/3/10修正B

機種名／品名	フルリクライニング フット連動部／別動部				ページ	XTC- WF74B	
番号	品番	品名	注文単位	一台使用数	見積価格	標準納期	備考
1	X-WF54-006	ロック付ガススプリング【F】	1 本	1			リクライニング用
2	X-WF74-002	フルリクライニング用 フット連動パイプ	1 本	1			
3	X-PA01-101	6分用中栓	1 個	1			φ19mm用
4	X-WF75-002	フルリクライニング用 ガススプリング後側支点ボルト	1 本	1			
	X-WF75-022	フルリクライニング用 ガススプリング後部支点ボルト【2型専用】	1 本	1			
5	X-WF74-005	↑ 連動パイプが無いため、ボルト長さが短くなります。 フルリクライニング用 フット連動パイプ前側支点ボルト	1 本	1			
8	X-WF74-008	フルリクライニング2型用 フット別動用メカロックセット ↑ フルリクライニング 2型のみ エレベーター用	1 本	1			2型
9	X-WF74-009	フルリクライニング2型用 フット別動用レバー【Aタイプ】(左)	1 個	1			「APSE」ロゴ 黒レバー
10	X-PB04-004	レバー用セーフティーキャップ	1 個	1			
11	X-WF74-011	フルリクライニング2型用 フット別動用ワイヤー	1 本	1			
12	X-PA05-013	メカロック【大】用スプリング	1 本	1			
13	X-PA04-011	真ちゅうワイヤー止め金具	1 個	1			
14	X-PB04-009	ワイヤー先端アルミ管	1 個	1			
15	X-WF74-015	フルリクライニング2型用 フット別動用メカロック	1 本	1			メカロックのみ
16	X-PA04-022	結束バンド 150mm	1 本	1			
注記							