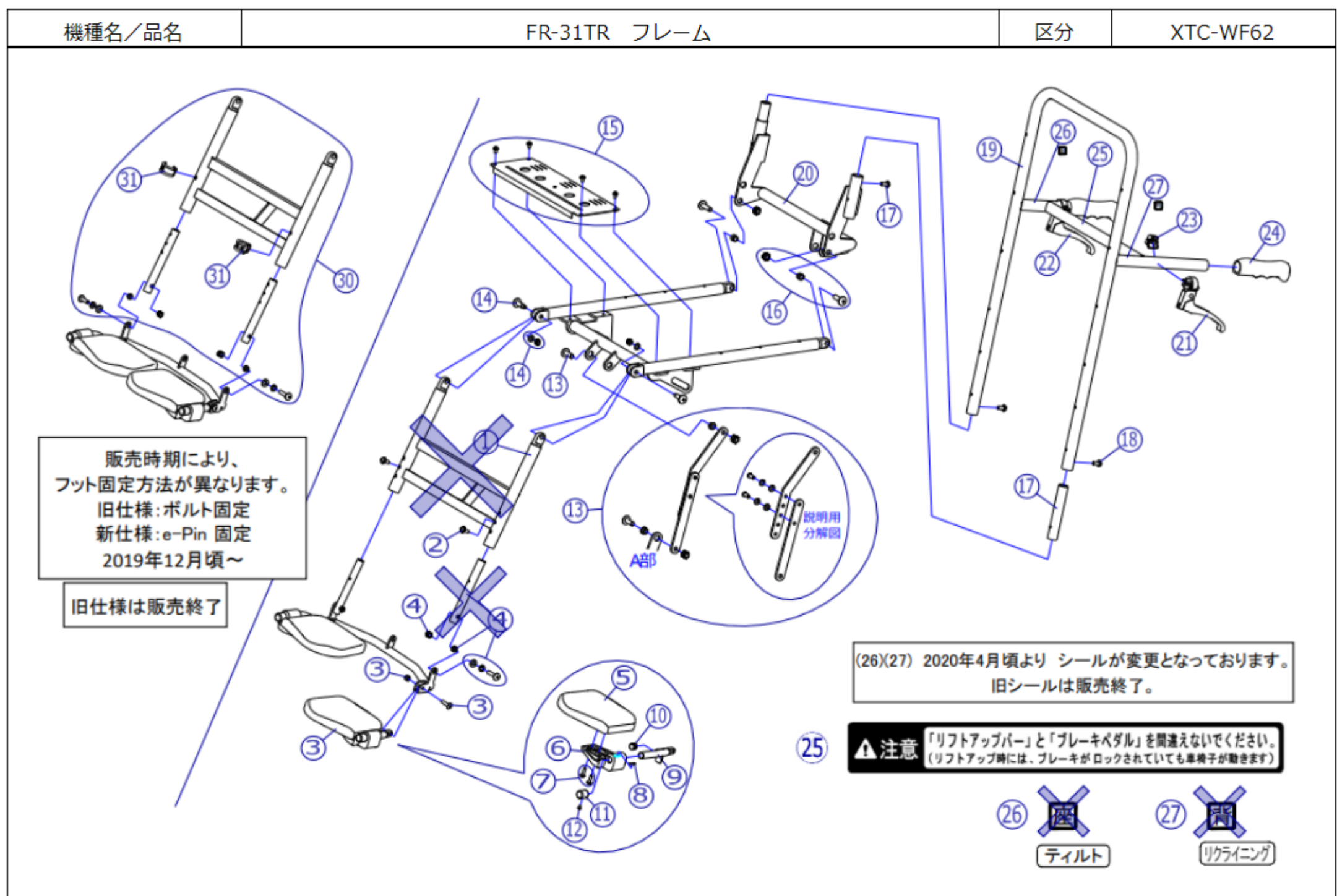


番号	品番	品名	注文単位	一台使用数	見積価格	備考
1	---	FR-31TR用 フット・レッグ 座-トフレーム	---	---		設定無
2	X-WF53-002	FR用 フット座-ト上下調整ボルト	1本	2		
3	X-WF53-003L	FR用 フット座-ト外(左)	1枚	1		
3	X-WF53-003R	FR用 フット座-ト外(右)	1枚	1		
5	X-WF53-005L	FR用 フット座-ト板(左)	1枚	1		◎ボルト付
5	X-WF53-005R	FR用 フット座-ト板(右)	1枚	1		◎ボルト付
6	X-WF62-006	FR-31TR用 フット座-ト基部	1本	2		
7	X-WF62-007	FR-31TR用 フット座-ト板固定ボルト(2本セット)	1個	2		
8	X-WF53-008	FR-用 フット座-ト板バネ	1枚	2		
9	X-WF62-009L	FR-31TR用 フットパイプ(左)	1本	1		
9	X-WF62-009R	FR-31TR用 フットパイプ(右)	1本	1		
10	X-PA01-101	6分用中柱	1個	2		
11	X-PF02-004	MWタイプ用 バックパッド	1個	2		
12	X-PF01-005	バックパッド固定布	1個	2		
13	X-WF62-013	FR-31TR用 フット連動プレート	1個	1		
14	X-WF62-014	FR-31TR用 イレティンク支点ボルト	1本	2		
15	X-WF62-015	FR-31TR用 座奥行調整バネ-スプリング	1枚	1		固定ボルト付
16	X-WF63-017	FR-31TR用 座フレーム後端支点ボルト	1本	2		
17	X-WF62-017	FR-31TR用 背上下連結パイプ	1本	2		ボルト付
18	X-PA09-015	座金組込ボルト M6×15	1本	2		背側固定用のボルト
19	---	FR-31TR用 バック座-トフレーム上部	---	---		設定無
20	---	FR-31TR用 バック座-トフレーム下部	---	---		設定無
21	X-PB04-001L	制動用ブレーキパッド-【タイプ】(左)	1個	1		「APSE」の黒色
22	X-WH26-040R	握りハンドル(右) グレー	1個	1		「APSE」の



番号	品番	品名	注文単位	一台使用数	見積価格	備考
23	X-PB04-004	レバー用e-Pinキャップ	1 個	2		左右共通
24	X-PA01-004	DXクリップ	1 本	2		接着剤推奨
25	X-WF62-025	FR-31TR用 リフトアップ・ブレーキ間違い注意シール	1 枚	1		
26	X-PA92-025	【ティルト】細長シール	1 枚	1		黄色
27	X-PA92-024	【リクライニング】細長シール	1 枚	1		灰色
30	X-WF62-030	FR-31TR用 フット・レッグキャップ・フレーム(e-Pin固定)セット	1 枚	1		(31)e-Pin付
31	X-PA03-031	φ22用 回転式入替ピン【e-Pin】(橙)	1 個	2		