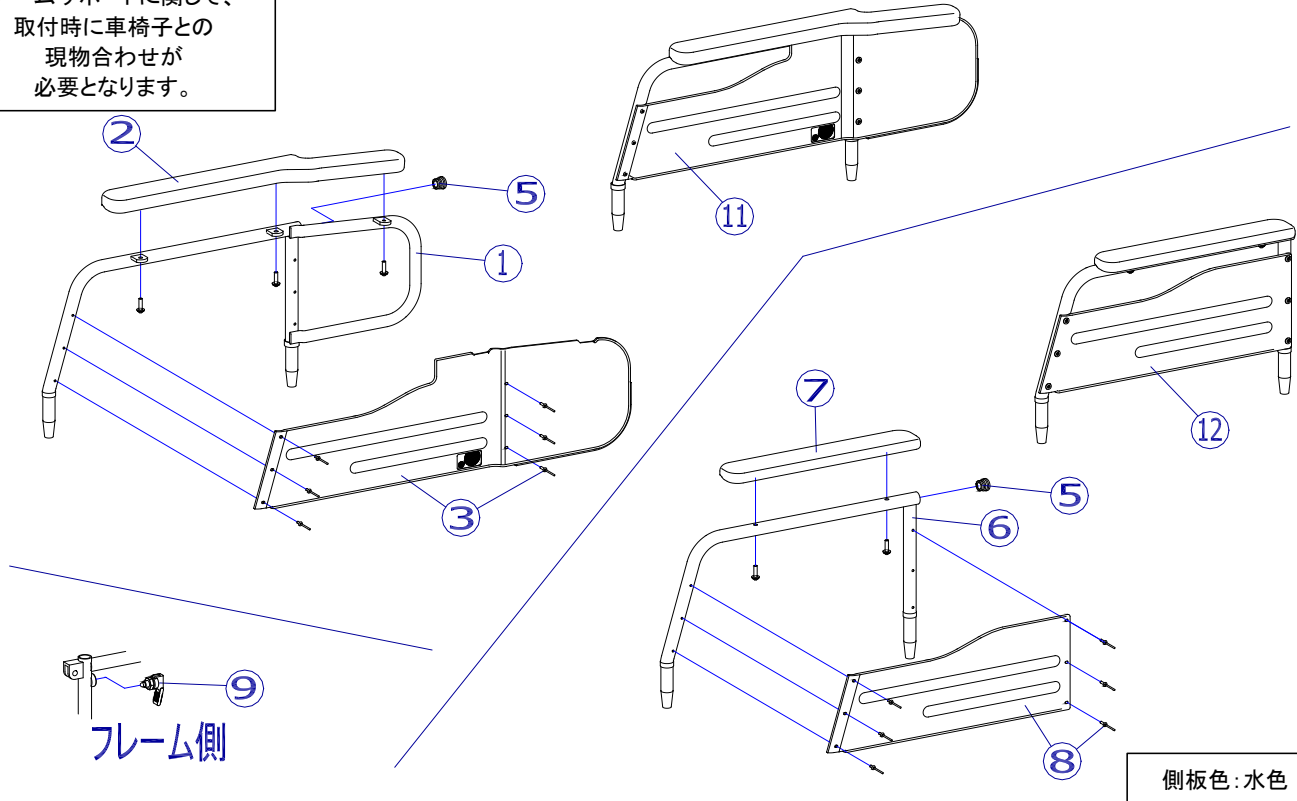


ヘッドサポートと
アームサポートに関して、
取付時に車椅子との
現物合わせが
必要となります。



番号	品番	品名	注文単位	一台使用数	見積価格	標準納期	備考
1	X-WE23-001L	REM-11/12用 アームサポートパイプ(左)	1 本	1			
	X-WE23-001R	REM-11/12用 アームサポートパイプ(右)	1 本	1			
2	X-WE03-002L	後方延長肘パッド(左)	1 本	1			ボルト付
	X-WE03-002R	後方延長肘パッド(右)	1 本	1			
3	X-WE03-003L	アルミクラー用 後方延長側板セット(左)(リベット付)	1 枚	1			リベット付 (短:3本、長:3本)
	X-WE03-003R	アルミクラー用 後方延長側板セット(右)(リベット付)	1 枚	1			
5	X-WE23-005	REM-11/12用 アームサポートパイプ 後方中柱	1 個	2			
6	X-WE23-006L	旧REM-11/12用 アームサポートパイプ(左)	1 本	1			
	X-WE23-006R	旧REM-11/12用 アームサポートパイプ(右)	1 本	1			
7	X-PA02-003	樹脂アームサポートパッド ↑ 左右共通 旧MW-13/14用	1 本	2			
8	X-WE23-008L	旧REM-11/12用 側板セット(左)(リベット付)	1 枚	1			塗装(水色)側板 リベット6本付
	X-WE23-008R	旧REM-11/12用 側板セット(右)(リベット付)	1 枚	1			
9	X-PA03-010	セフティーロック(黒)	1 個	2			
11	X-WE23-011L	REM-11/12用 アームサポートセット(左)	1 個	1			
	X-WE23-011R	REM-11/12用 アームサポートセット(右)	1 個	1			
		↑ ①②③⑤のセットとなります					
12	X-WE23-012L	旧REM-11/12用 アームサポートセット(左)	1 個	1			側板:水色
	X-WE23-012R	旧REM-11/12用 アームサポートセット(右)	1 個	1			
		↑ ⑤⑥⑦⑧のセットとなります					
注記							