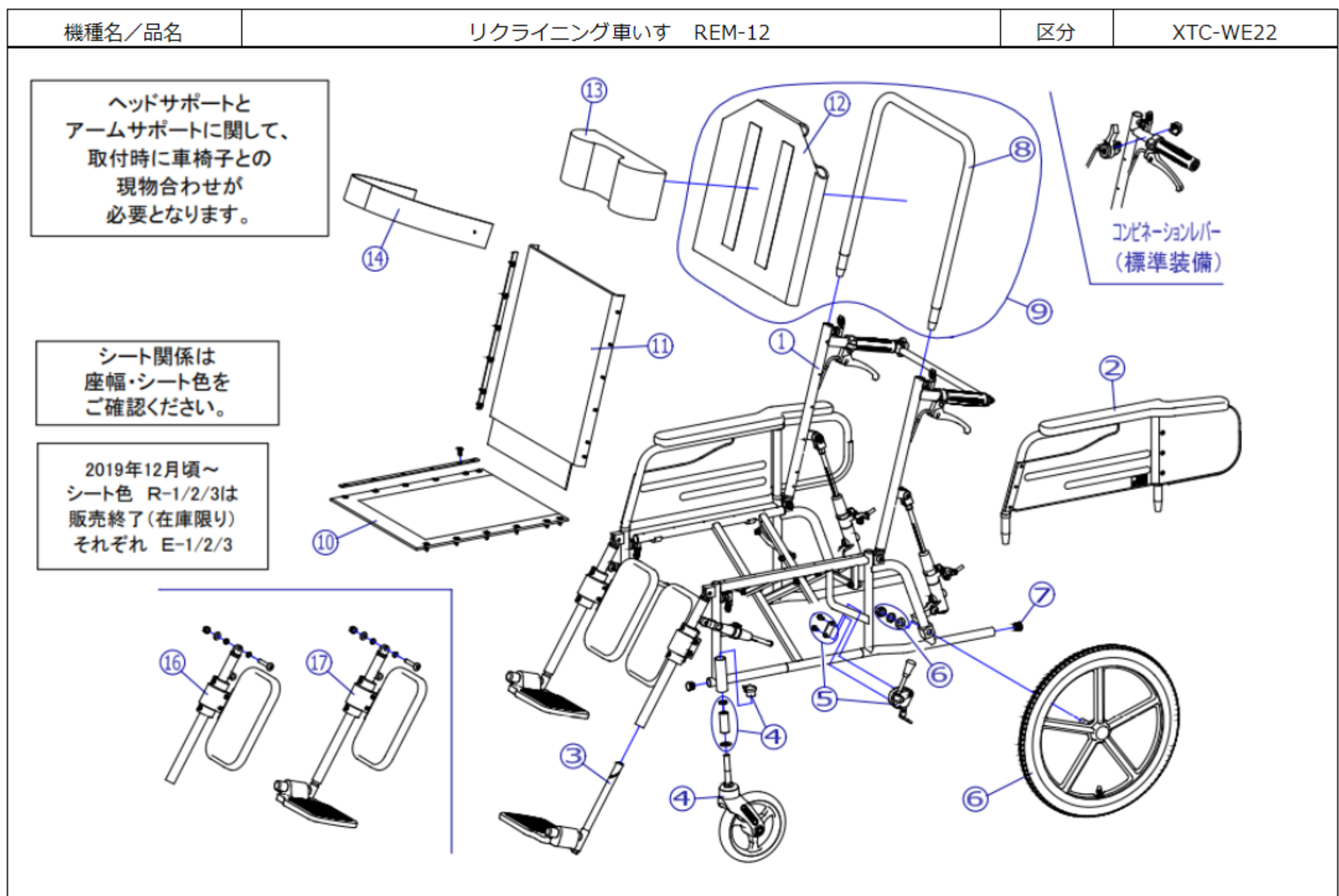
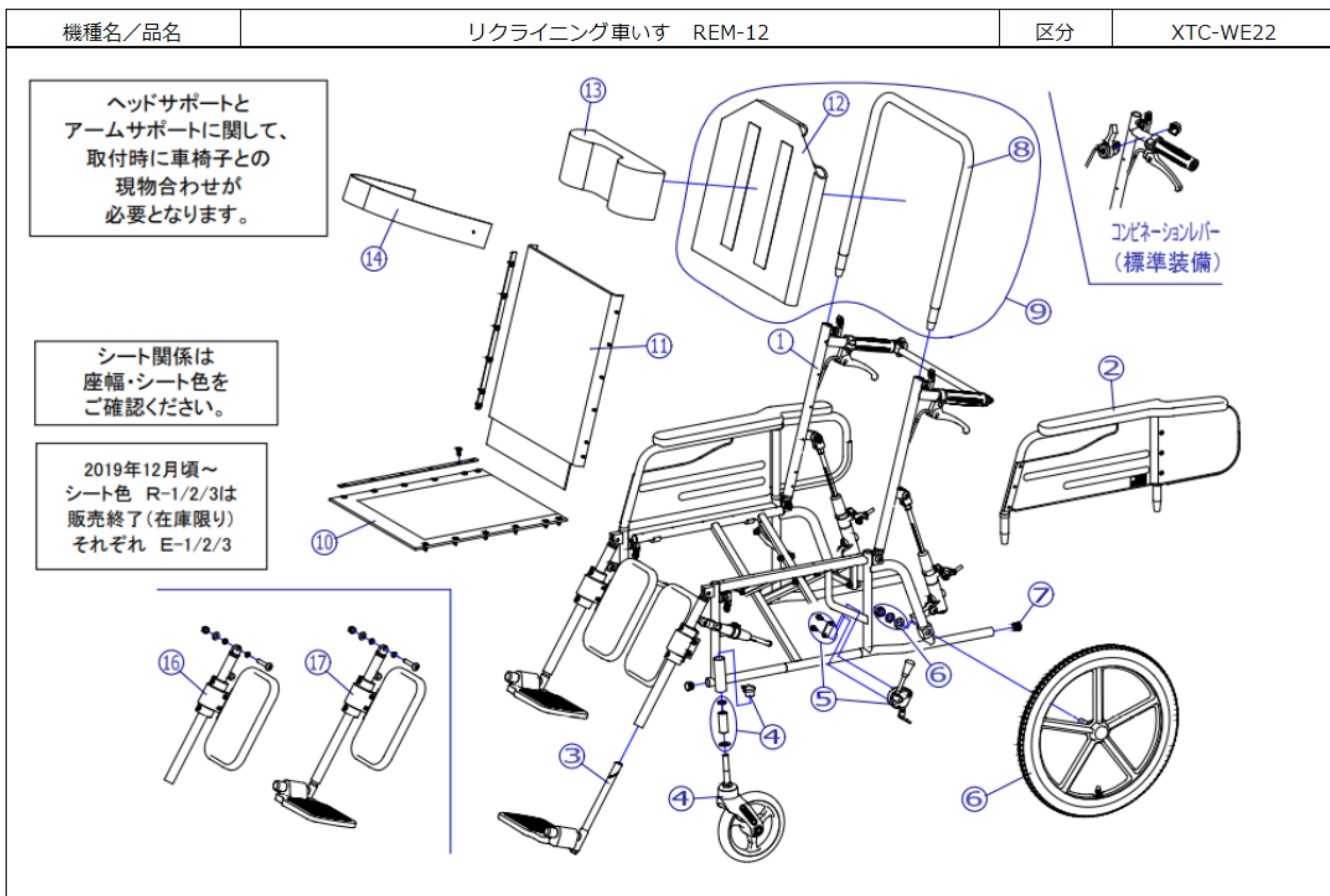


番号	品番	品名	注文単位	一台使用数	見積価格	備考
-	X-PD07-002	16×1-3/8 タイヤのみ	1本	2		
-	X-PD07-005	16×1-3/8 チューブ+スパーバルベアリングセット	1本	2		スパーバルベアリングセット付
-	X-PD07-006	16×1-3/8 タイヤ+チューブセット	1本	2		スパーバルベアリングセット付
-	X-WE21-007	REM-11/12用 介助ドラムブレーキカバー	1本	2		ドラムブレーキ装着時 刻印: No.2
-	X-PC04-022	7インチリフトキャスタ(ホム付付セット)	1個	2		
1	---	REM-12 本体	---	---		設定無
2	X-WE23-002L	REM-11/12用 アームレスト(左)	1本	1		
2	X-WE23-002R	REM-11/12用 アームレスト(右)	1本	1		
3	X-PF02-021L	MWタイヤ(LL) φ15.9用ワットホム付完成(左)	1枚	1		座幅:400
3	X-PF02-021R	MWタイヤ(LL) φ15.9用ワットホム付完成(右)	1枚	1		座幅:400
3	X-PF02-022L	MWタイヤ(L) φ15.9用ワットホム付完成(左)	1枚	1		座幅:380
3	X-PF02-022R	MWタイヤ(L) φ15.9用ワットホム付完成(右)	1枚	1		座幅:380
4	X-PC04-010	7インチリフトキャスタ Bセット	1個	2		現行タイプ
4	X-PC04-001	平ワットホム式 7インチリフトキャスタ	1個	2		旧タイプ
5	X-PB02-025L	着脱用ミニFBタイヤカバー(加圧-薄紫色)(左)	1個	1		ホム付付
5	X-PB02-025R	着脱用ミニFBタイヤカバー(加圧-薄紫色)(右)	1個	1		ホム付付
6	X-PD07-001	16×1-3/8 車輪(樹脂タイヤ)完成	1本	2		
6	X-PD07-021L-3	16×1-3/8 トム車輪(樹脂タイヤ)完成 タイプ3 (左)	1本	1		タイプ無
6	X-PD07-021R-3	16×1-3/8 トム車輪(樹脂タイヤ)完成 タイプ3 (右)	1本	1		タイプ無
6	X-WE02-006L-3	16×1-3/8 トム車輪(樹脂タイヤ)完成 タイプ3 (左) MW-13/14用介助ブレーキカバー付	1本	1		
6	X-WE02-006R-3	16×1-3/8 トム車輪(樹脂タイヤ)完成 タイプ3 (右) MW-13/14用介助ブレーキカバー付	1本	1		
7	X-PA01-101	6分用中柱	1個	4		φ20×t1.7用
8	X-WE21-008-38000	REM-11/12用 ヘッドレスト-バック 380幅用	1本	1		
8	X-WE21-008-40000	REM-11/12用 ヘッドレスト-バック 400幅用	1本	1		



番号	品番	品名	注文単位	一台使用数	見積価格	備考
9	X-WE21-009-38E01	REM-11/12用 背シート外(芯金・シート入付) 380幅 E-1	1 個	1		⑧、⑨のシート
9	X-WE21-009-38E02	REM-11/12用 背シート外(芯金・シート入付) 380幅 E-2	1 個	1		⑧、⑨のシート
9	X-WE21-009-38E03	REM-11/12用 背シート外(芯金・シート入付) 380幅 E-3	1 個	1		⑧、⑨のシート
9	X-WE21-009-40E01	REM-11/12用 背シート外(芯金・シート入付) 400幅 E-1	1 個	1		⑧、⑨のシート
9	X-WE21-009-40E02	REM-11/12用 背シート外(芯金・シート入付) 400幅 E-2	1 個	1		⑧、⑨のシート
9	X-WE21-009-40E03	REM-11/12用 背シート外(芯金・シート入付) 400幅 E-3	1 個	1		⑧、⑨のシート
10	X-WE21-010-38E01	REM-11/12用 座シート外(芯金・シート入付) 380幅 E-1	1 枚	1		
10	X-WE21-010-38E02	REM-11/12用 座シート外(芯金・シート入付) 380幅 E-2	1 枚	1		
10	X-WE21-010-38E03	REM-11/12用 座シート外(芯金・シート入付) 380幅 E-3	1 枚	1		
10	X-WE21-010-40E01	REM-11/12用 座シート外(芯金・シート入付) 400幅 E-1	1 枚	1		
10	X-WE21-010-40E02	REM-11/12用 座シート外(芯金・シート入付) 400幅 E-2	1 枚	1		
10	X-WE21-010-40E03	REM-11/12用 座シート外(芯金・シート入付) 400幅 E-3	1 枚	1		
11	X-WE21-011-38E01	REM-11/12用 背シート外(芯金・シート入付) 380幅 E-1	1 枚	1		
11	X-WE21-011-38E02	REM-11/12用 背シート外(芯金・シート入付) 380幅 E-2	1 枚	1		
11	X-WE21-011-38E03	REM-11/12用 背シート外(芯金・シート入付) 380幅 E-3	1 枚	1		
11	X-WE21-011-40E01	REM-11/12用 背シート外(芯金・シート入付) 400幅 E-1	1 枚	1		
11	X-WE21-011-40E02	REM-11/12用 背シート外(芯金・シート入付) 400幅 E-2	1 枚	1		
11	X-WE21-011-40E03	REM-11/12用 背シート外(芯金・シート入付) 400幅 E-3	1 枚	1		
12	X-WE21-012-38E01	REM-11/12用 背シート外(芯金・シート入付) 380幅 E-1	1 枚	1		
12	X-WE21-012-38E02	REM-11/12用 背シート外(芯金・シート入付) 380幅 E-2	1 枚	1		
12	X-WE21-012-38E03	REM-11/12用 背シート外(芯金・シート入付) 380幅 E-3	1 枚	1		
12	X-WE21-012-40E01	REM-11/12用 背シート外(芯金・シート入付) 400幅 E-1	1 枚	1		
12	X-WE21-012-40E02	REM-11/12用 背シート外(芯金・シート入付) 400幅 E-2	1 枚	1		
12	X-WE21-012-40E03	REM-11/12用 背シート外(芯金・シート入付) 400幅 E-3	1 枚	1		



番号	品番	品名	注文単位	一台使用数	見積価格	備考
13	X-WE21-013-00E01	REM-11/12用 枕 E-1	1 個	1		
13	X-WE21-013-00E02	REM-11/12用 枕 E-2	1 個	1		
13	X-WE21-013-00E03	REM-11/12用 枕 E-3	1 個	1		
14	X-WE21-014-00E01	REM-11/12用 シート*肘 E-1	1 本	1		
14	X-WE21-014-00E02	REM-11/12用 シート*肘 E-2	1 本	1		
14	X-WE21-014-00E03	REM-11/12用 シート*肘 E-3	1 本	1		
16	X-WE26-001L	REM-11/12用 イレ-ティク*フット・レック*肘*トビ外(左)	1 個	1		支点*肘付
16	X-WE26-001R	REM-11/12用 イレ-ティク*フット・レック*肘*トビ外(右)	1 個	1		支点*肘付
17	X-WE21-017L	REM-11/12用 イレ-ティク*部完成(左)	1 個	1		支点*肘付
17	X-WE21-017R	REM-11/12用 イレ-ティク*部完成(右)	1 個	1		支点*肘付