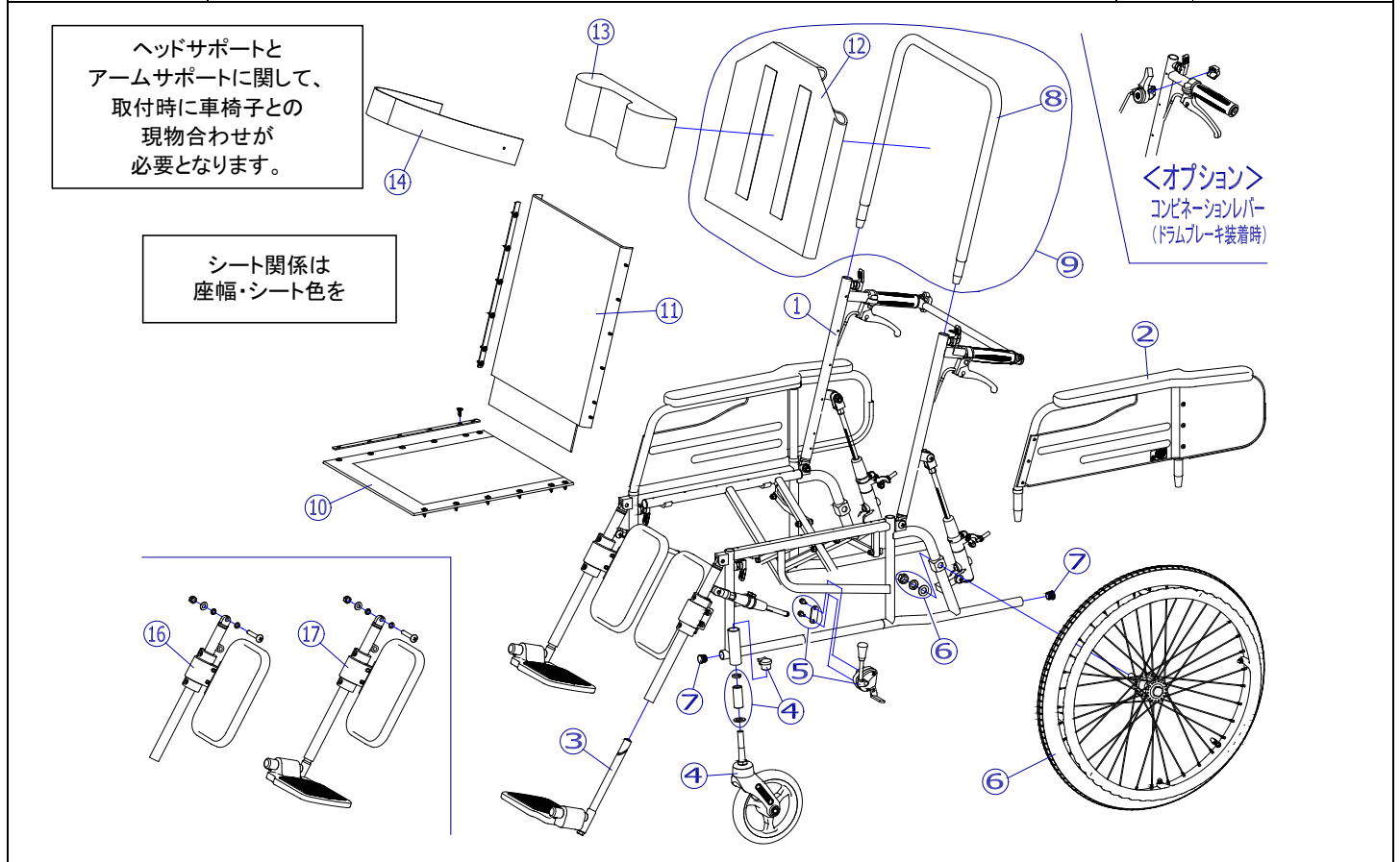


2020/1/29修正

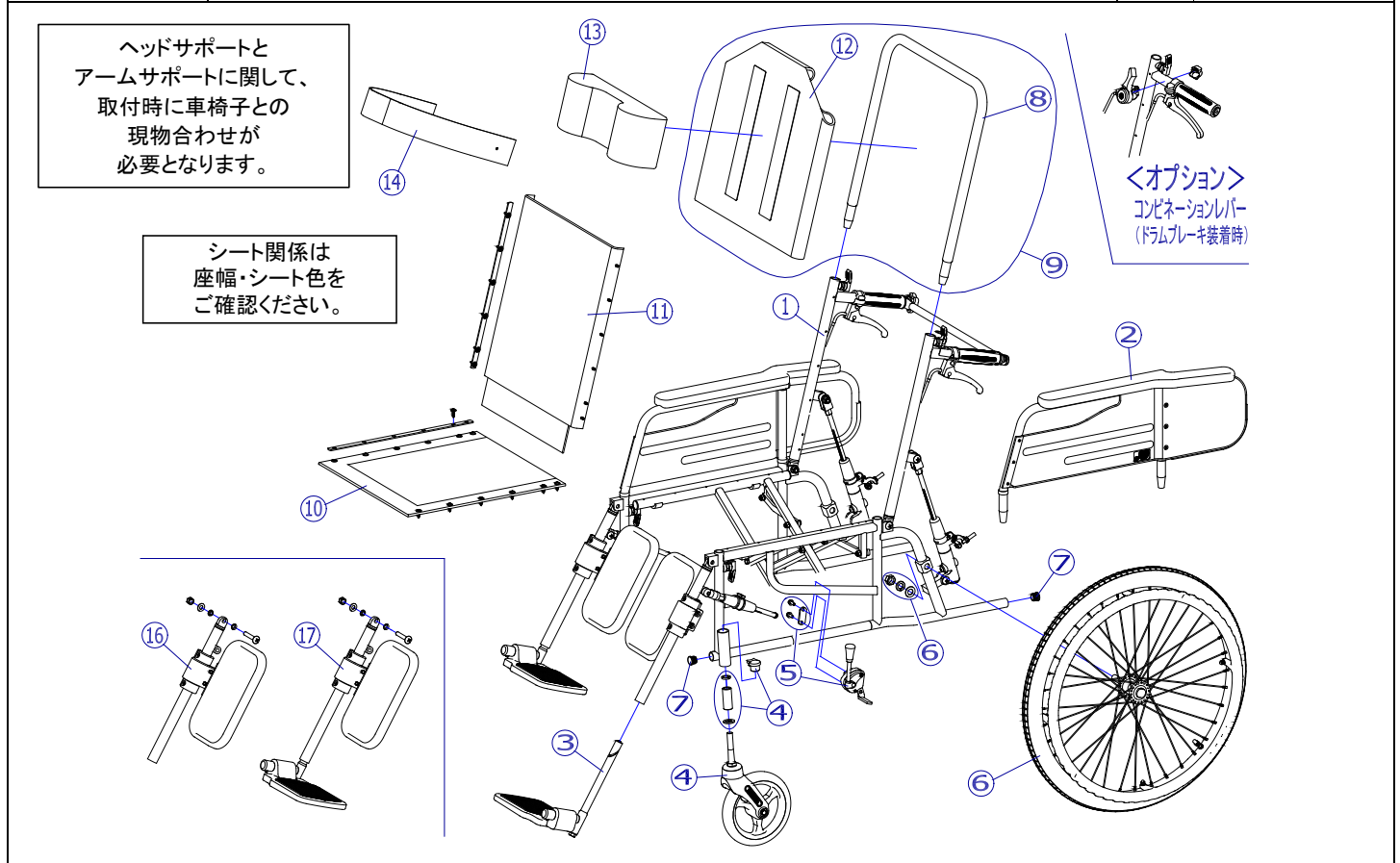
機種名/品名		リクライニング車いす MW-13				ページ	XTC- WE01B	
番号	品番	品名	注文単位	一台使用数	見積価格	標準納期	備考	
1	---	MW-13 本体	---	---	---	-	設定無	
2	X-WE03-011L	MW-13/14用 アームサポートセット(左)	1	個	1			
	X-WE03-011R	MW-13/14用 アームサポートセット(右)	1	個	1			
3	X-PF02-021L	MWタイプ(LL) φ15. 9用フットサポート完成(左)	1	枚	1		座幅: 400	
	X-PF02-021R	MWタイプ(LL) φ15. 9用フットサポート完成(右)	1	枚	1			
	X-PF02-022L	MWタイプ(L) φ15. 9用フットサポート完成(左)	1	枚	1		座幅: 380	
	X-PF02-022R	MWタイプ(L) φ15. 9用フットサポート完成(右)	1	枚	1			
4	X-PC04-010	7インチソリッドキャスト Bセット	1	個	2		現行タイプ	
	↑ シャフト式 7インチソリッドキャスト+パイプカラーセット+ネジ式キャストケースキャップセット ↓ 旧仕様は平パッキンタイプとなります。							
	X-PC04-001	平Wパッキン式 7インチソリッドキャスト	1	個	2		旧タイプ	
キャスト輪	X-PC04-022	7インチソリッドキャスト輪(ボルト付セット)	1	個	2			
	X-PB02-025L	着脱用ミニFBタックルブレーキ(カバー薄紫色)(左)	1	個	1		ボルト付	
	X-PB02-025R	着脱用ミニFBタックルブレーキ(カバー薄紫色)(右)	1	個	1			
6	X-PD13-001	24×1-3/8 車輪完成	1	本	2			
	X-PD13-021L-3	24×1-3/8 ドラム車輪完成 タイプ3(左)	1	本	1		ワイヤー無	
	X-PD13-021R-3	24×1-3/8 ドラム車輪完成 タイプ3(右)	1	本	1			
	X-WE01-006L-3	24×1-3/8 ドラム車輪完成 タイプ3(左) MW-13/14用介助ブレーキワイヤー付	1	本	1		ワイヤー有	
	X-WE01-006R-3	24×1-3/8 ドラム車輪完成 タイプ3(右) MW-13/14用介助ブレーキワイヤー付	1	本	1			
タイヤ など	X-PD13-002	24×1-3/8 タイヤのみ	1	本	2			
	X-PD13-005	24×1-3/8 チューブ+フラップセット	1	本	2		スーパーバルブセット付	
	X-PD13-006	24×1-3/8 タイヤ+チューブ+フラップセット	1	本	2		スーパーバルブセット付	
	X-WE05-007	アルミリクライ用 介助ドラムブレーキワイヤー	1	本	2		ドラムブレーキ装着時 刻印: No.2	
7	X-PA01-101	6分用中栓	1	個	4		φ20×t1.7用	
8	X-WE01-008-38000	MW-13/14用 ヘッドサポートパイプ 380幅用	1	本	1			
	X-WE01-008-40000	MW-13/14用 ヘッドサポートパイプ 400幅用	1	本	1			
注記	次ページへ続く							



④

番号	品番	品名	注文単位	一台使用数	見積価格	標準納期	備考
9	X-WE01-009-38H51	MW-13/14用 ヘッドサポートセット 380幅 H-51	1	個	1		座幅: 380 ⑧、⑫のセット
	X-WE01-009-38H52	MW-13/14用 ヘッドサポートセット 380幅 H-52	1	個	1		
	X-WE01-009-38J01	MW-13/14用 ヘッドサポートセット 380幅 J-1	1	個	1		
	X-WE01-009-38J02	MW-13/14用 ヘッドサポートセット 380幅 J-2	1	個	1		
	X-WE01-009-38J03	MW-13/14用 ヘッドサポートセット 380幅 J-3	1	個	1		
	X-WE01-009-40H51	MW-13/14用 ヘッドサポートセット 400幅 H-51	1	個	1		座幅: 400 ⑧、⑫のセット
	X-WE01-009-40H52	MW-13/14用 ヘッドサポートセット 400幅 H-52	1	個	1		
	X-WE01-009-40J01	MW-13/14用 ヘッドサポートセット 400幅 J-1	1	個	1		
X-WE01-009-40J02	MW-13/14用 ヘッドサポートセット 400幅 J-2	1	個	1			
X-WE01-009-40J03	MW-13/14用 ヘッドサポートセット 400幅 J-3	1	個	1			
10	X-WE01-010-38H51	MW-13/14用 座シートセット(芯金・シートビス付) 380幅 H-51	1	枚	1		座幅: 380
	X-WE01-010-38H52	MW-13/14用 座シートセット(芯金・シートビス付) 380幅 H-52	1	枚	1		
	X-WE01-010-38J01	MW-13/14用 座シートセット(芯金・シートビス付) 380幅 J-1	1	枚	1		
	X-WE01-010-38J02	MW-13/14用 座シートセット(芯金・シートビス付) 380幅 J-2	1	枚	1		
	X-WE01-010-38J03	MW-13/14用 座シートセット(芯金・シートビス付) 380幅 J-3	1	枚	1		
	X-WE01-010-40H51	MW-13/14用 座シートセット(芯金・シートビス付) 400幅 H-51	1	枚	1		座幅: 400
	X-WE01-010-40H52	MW-13/14用 座シートセット(芯金・シートビス付) 400幅 H-52	1	枚	1		
	X-WE01-010-40J01	MW-13/14用 座シートセット(芯金・シートビス付) 400幅 J-1	1	枚	1		
X-WE01-010-40J02	MW-13/14用 座シートセット(芯金・シートビス付) 400幅 J-2	1	枚	1			
X-WE01-010-40J03	MW-13/14用 座シートセット(芯金・シートビス付) 400幅 J-3	1	枚	1			
11	X-WE01-011-38H51	MW-13/14用 背シートセット(芯金・シートビス付) 380幅 H-51	1	枚	1		座幅: 380
	X-WE01-011-38H52	MW-13/14用 背シートセット(芯金・シートビス付) 380幅 H-52	1	枚	1		
	X-WE01-011-38J01	MW-13/14用 背シートセット(芯金・シートビス付) 380幅 J-1	1	枚	1		
	X-WE01-011-38J02	MW-13/14用 背シートセット(芯金・シートビス付) 380幅 J-2	1	枚	1		
	X-WE01-011-38J03	MW-13/14用 背シートセット(芯金・シートビス付) 380幅 J-3	1	枚	1		
	X-WE01-011-40H51	MW-13/14用 背シートセット(芯金・シートビス付) 400幅 H-51	1	枚	1		座幅: 400
	X-WE01-011-40H52	MW-13/14用 背シートセット(芯金・シートビス付) 400幅 H-52	1	枚	1		
	X-WE01-011-40J01	MW-13/14用 背シートセット(芯金・シートビス付) 400幅 J-1	1	枚	1		
X-WE01-011-40J02	MW-13/14用 背シートセット(芯金・シートビス付) 400幅 J-2	1	枚	1			
X-WE01-011-40J03	MW-13/14用 背シートセット(芯金・シートビス付) 400幅 J-3	1	枚	1			

注記	次ページへ続く
----	---------



④

機種名/品名		リクライニング車いす MW-13					ページ	XTC- WE01F
番号	品番	品名	注文単位	一台使用数	見積価格	標準納期	備考	
12	X-WE01-012-38H51	MW-13/14用 ヘッドサポートシート 380幅 H-51	1	枚	1		座幅: 380	
	X-WE01-012-38H52	MW-13/14用 ヘッドサポートシート 380幅 H-52	1	枚	1			
	X-WE01-012-38J01	MW-13/14用 ヘッドサポートシート 380幅 J-1	1	枚	1			
	X-WE01-012-38J02	MW-13/14用 ヘッドサポートシート 380幅 J-2	1	枚	1			
	X-WE01-012-38J03	MW-13/14用 ヘッドサポートシート 380幅 J-3	1	枚	1		座幅: 400	
	X-WE01-012-40H51	MW-13/14用 ヘッドサポートシート 400幅 H-51	1	枚	1			
	X-WE01-012-40H52	MW-13/14用 ヘッドサポートシート 400幅 H-52	1	枚	1			
	X-WE01-012-40J01	MW-13/14用 ヘッドサポートシート 400幅 J-1	1	枚	1			
X-WE01-012-40J02	MW-13/14用 ヘッドサポートシート 400幅 J-2	1	枚	1				
X-WE01-012-40J03	MW-13/14用 ヘッドサポートシート 400幅 J-3	1	枚	1				
13	X-WE01-013-38H51	MW-13/14用 枕 H-51	1	個	1			
	X-WE01-013-38H52	MW-13/14用 枕 H-52	1	個	1			
	X-WE01-013-38J01	MW-13/14用 枕 J-1	1	個	1			
	X-WE01-013-38J02	MW-13/14用 枕 J-2	1	個	1			
	X-WE01-013-38J03	MW-13/14用 枕 J-3	1	個	1			
14	X-WE01-014	MW-13/14用 シートベルト	1	本	1			
16	X-WE06-001L	MW-13/14用 エレベータリングフット・レッグサポートセット(左)	1	個	1		支点ボルト付	
	X-WE06-001R	MW-13/14用 エレベータリングフット・レッグサポートセット(右)	1	個	1			
17	X-WE01-017L	MW-13/14用 エレベータリング部完成(左)	1	個	1		支点ボルト付	
	X-WE01-017R	MW-13/14用 エレベータリング部完成(右)	1	個	1			
注記								