

機種名/品名

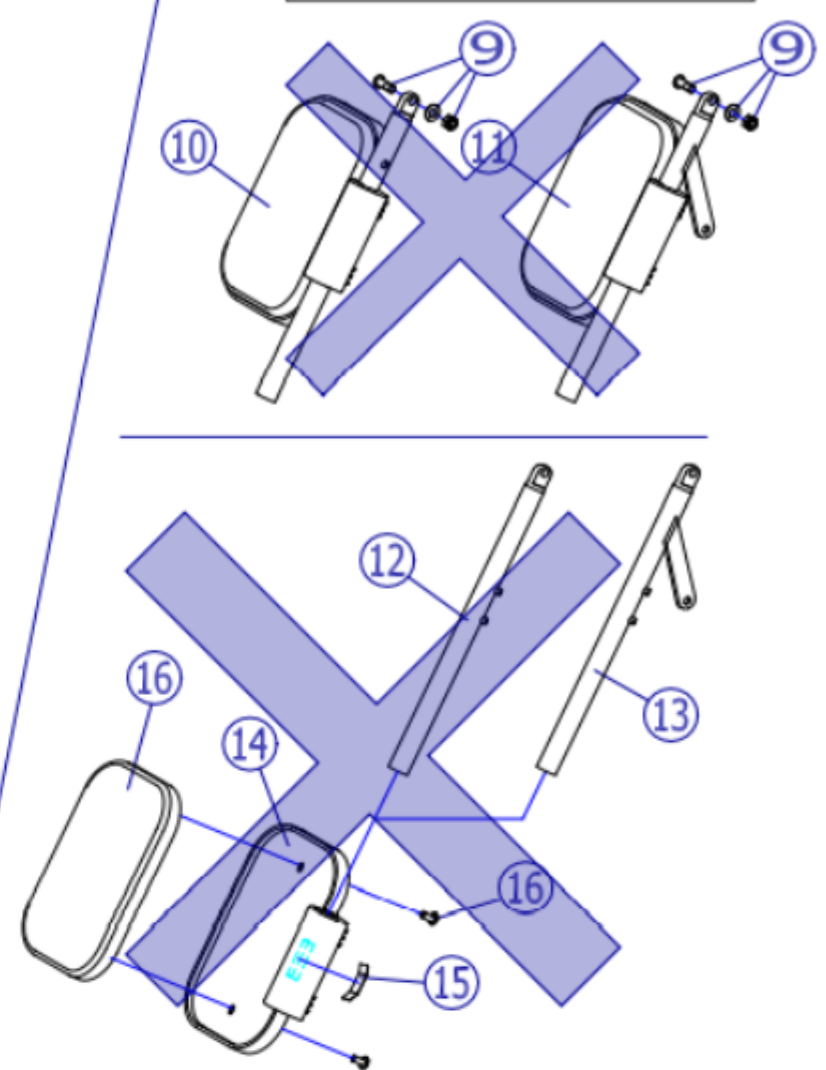
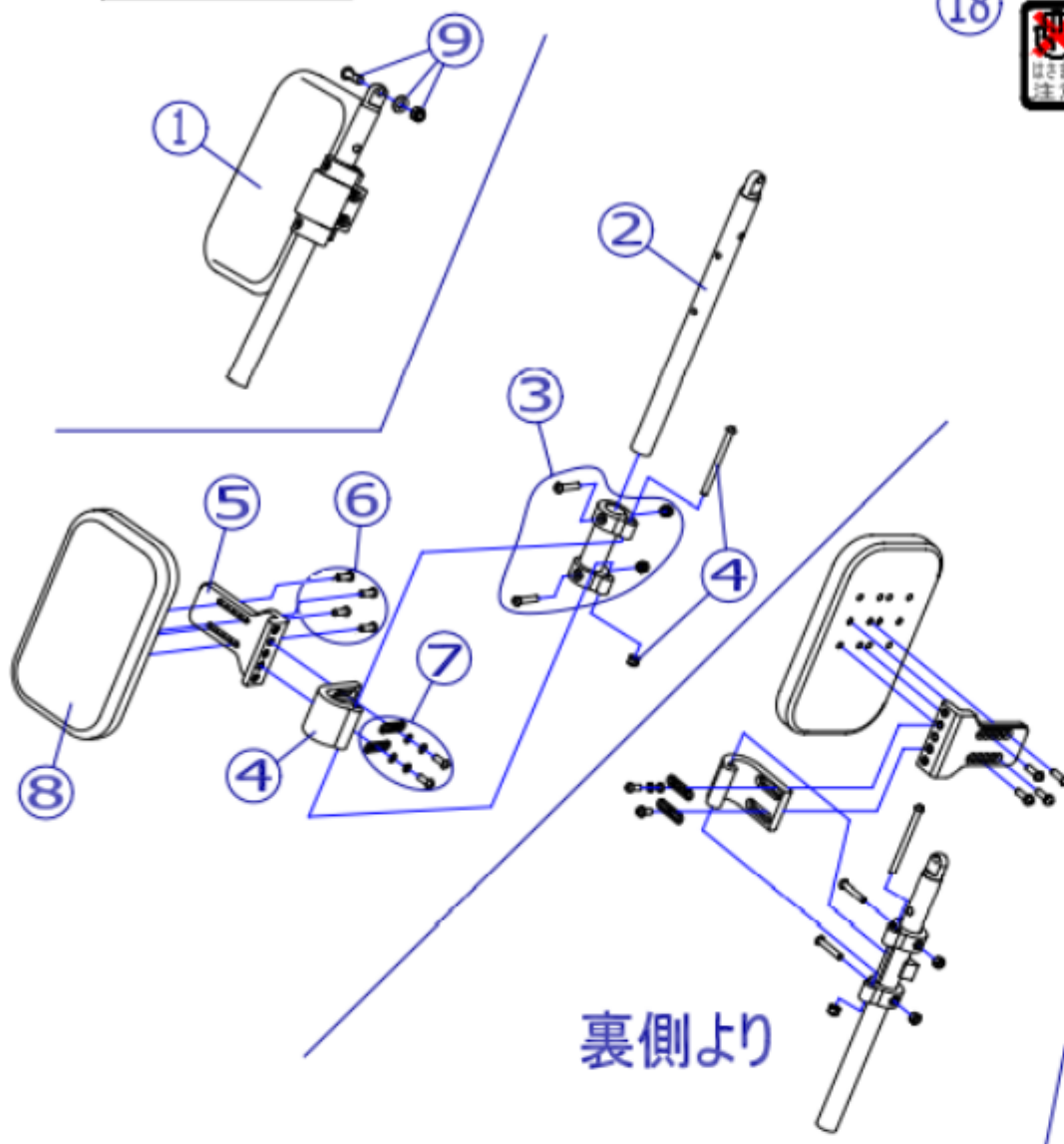
CM-50/54/52/56 イレベ-ティング フット・レック サポ-ト部

区分

XTC-WF39

CM-50/54
現行タイプ

CM-52/56
CM-50/54 旧タイプ 販売終了



B-35/36生地タイプのパッドは販売終了となりました。
黒(硬質)も販売終了となりました。(2020/01)

番号	品番	品名	注文単位	一台使用数	見積価格	備考
3	X-WF07-007	ふくらはぎパ-外*基部 Eセット	1 個	2		
4	X-WF07-008	ふくらはぎパ-外*基部 Fセット	1 個	2		
5	X-PG02-005	ふくらはぎパ-外*調整金具	1 個	2		
6	X-PG02-006	ふくらはぎパ-外*固定ネ-ジ(4本セット)	1 個	2		
7	X-WF07-012	ふくらはぎパ-外*前後調整プレート(2枚セット)	1 個	2		
8	X-PG02-010	ふくらはぎパ-外*【大】 240×160	1 枚	2		◎が付属します。
9	X-WF07-004	CM用 イレベ-ティング 支点ネ-ジセット	1 本	2		
18	X-PA92-011	はさまれ注意(縦長)シ-ル	1 枚	2		黄色