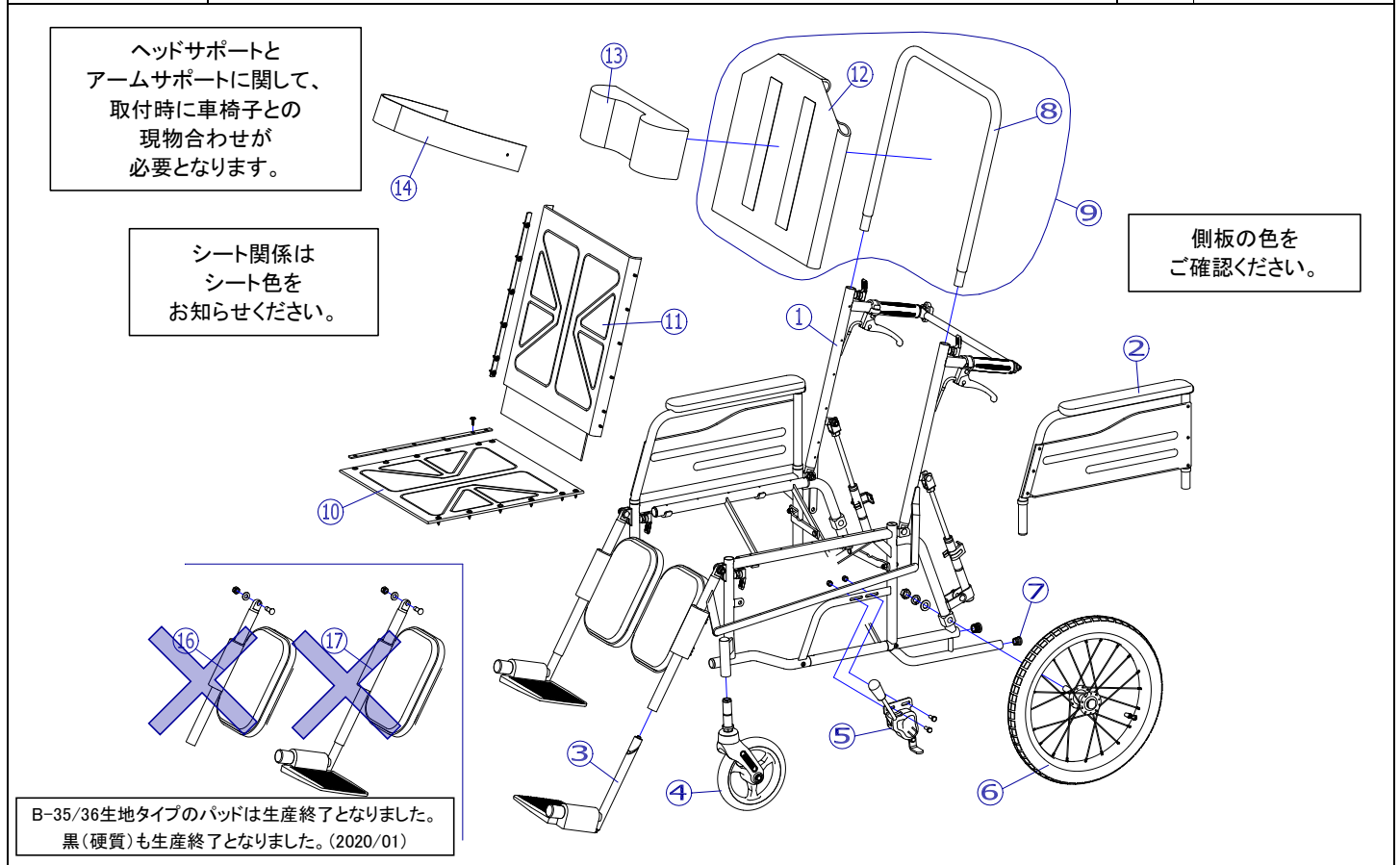


2020/3/19修正E

機種名/品名		リクライニング車いす CM-56				ページ	XTC- WF34B
番号	品番	品名	注文単位	一台使用数	見積価格	標準納期	備考
1	---	CM-56 本体	---	---	-	-	設定無
2	X-WF35-012L-00B35	CM-52/56用 アームサポート(左) 側板【茶】	1	本	1		シート色: B-35 の場合
	X-WF35-012R-00B35	CM-52/56用 アームサポート(右) 側板【茶】	1	本	1		
	X-WF35-012L-00B36	CM-52/56用 アームサポート(左) 側板【青】	1	本	1		シート色: B-36 の場合
	X-WF35-012R-00B36	CM-52/56用 アームサポート(右) 側板【青】	1	本	1		
3	X-PF01-023L	DMタイプ三角ナット固定式φ19.1用フットサポート完成(左)	1	枚	1		
	X-PF01-023R	DMタイプ三角ナット固定式φ19.1用フットサポート完成(右)	1	枚	1		
4	X-PC04-001	平W/パッキン式 7インチソリッドキャスタ	1	個	2		
	キャスタ輪	X-PC04-022	7インチソリッドキャスタ輪(ボルト付セット)	1	個	2	
5	X-PB01-006L	平型鉄タックルブレーキ(左)	1	個	1		
	X-PB01-006R	平型鉄タックルブレーキ(右)	1	個	1		
6	X-PD06-001	16×1.75 車輪完成 ↑ 標準はエアタイヤ仕様となります。	1	本	2		
	タイヤ など	X-PD06-002	16×1.75 タイヤのみ	1	本	2	
X-PD06-005		16×1.75 チューブ+フラップセット	1	本	2		スーパーバルブセット付
X-PD06-006		16×1.75 タイヤ+チューブ+フラップセット	1	本	2		スーパーバルブセット付
7	X-PA01-101	6分用中栓	1	個	2		φ19×t1.2用
注記							



機種名/品名		リクライニング車いす CM-56				ページ	XTC- WF34D
番号	品番	品名	注文単位	一台使用数	見積価格	標準納期	備考
8	X-WF33-008	CM-52/56用 ヘッドサポートパイプ	1 本	1			
9	X-WF33-009-40B35	CM-52/56用 ヘッドサポートセット B-35	1 個	1			⑧、⑫のセット
	X-WF33-009-40B36	CM-52/56用 ヘッドサポートセット B-36	1 個	1			
10	X-WF31-010-40B35	CM-50番台用 座シートセット(芯金・シートビス付) B-35	1 枚	1			
	X-WF31-010-40B36	CM-50番台用 座シートセット(芯金・シートビス付) B-36	1 枚	1			
11	X-WF31-011-40B35	CM-50番台用 背シートセット(芯金・シートビス付) B-35	1 枚	1			
	X-WF31-011-40B36	CM-50番台用 背シートセット(芯金・シートビス付) B-36	1 枚	1			
12	X-WF31-012-40B35	CM-50番台用 ヘッドサポートシート B-35	1 枚	1			
	X-WF31-012-40B36	CM-50番台用 ヘッドサポートシート B-36	1 枚	1			
13	X-WF31-013-00B35	CM-50番台用 枕 B-35	1 個	1			
	X-WF31-013-00B36	CM-50番台用 枕 B-36	1 個	1			
14	X-WF31-014	X-GM-50番台用 シートベルト	1 本	1			販売終了
	X-PX01-001	マジック式安全ベルト(標準)	1 本	1			
16	X-WF39-011L	X-GM-52/56用 エレベータリングフット・レッグサポートセット(左)	1 個	1			支点ボルト付 販売終了
	X-WF39-011R	X-GM-52/56用 エレベータリングフット・レッグサポートセット(右)	1 個	1			
17	X-WF33-017L	X-GM-52/56用 エレベータリング部完成(左)	1 個	1			支点ボルト付 販売終了
	X-WF33-017R	X-GM-52/56用 エレベータリング部完成(右)	1 個	1			
注記	※ 旧タイプエレベータリングフット・レッグサポートの B-35/36生地タイプのパッドは生産終了となりました。黒(硬質)タイプとなります。						