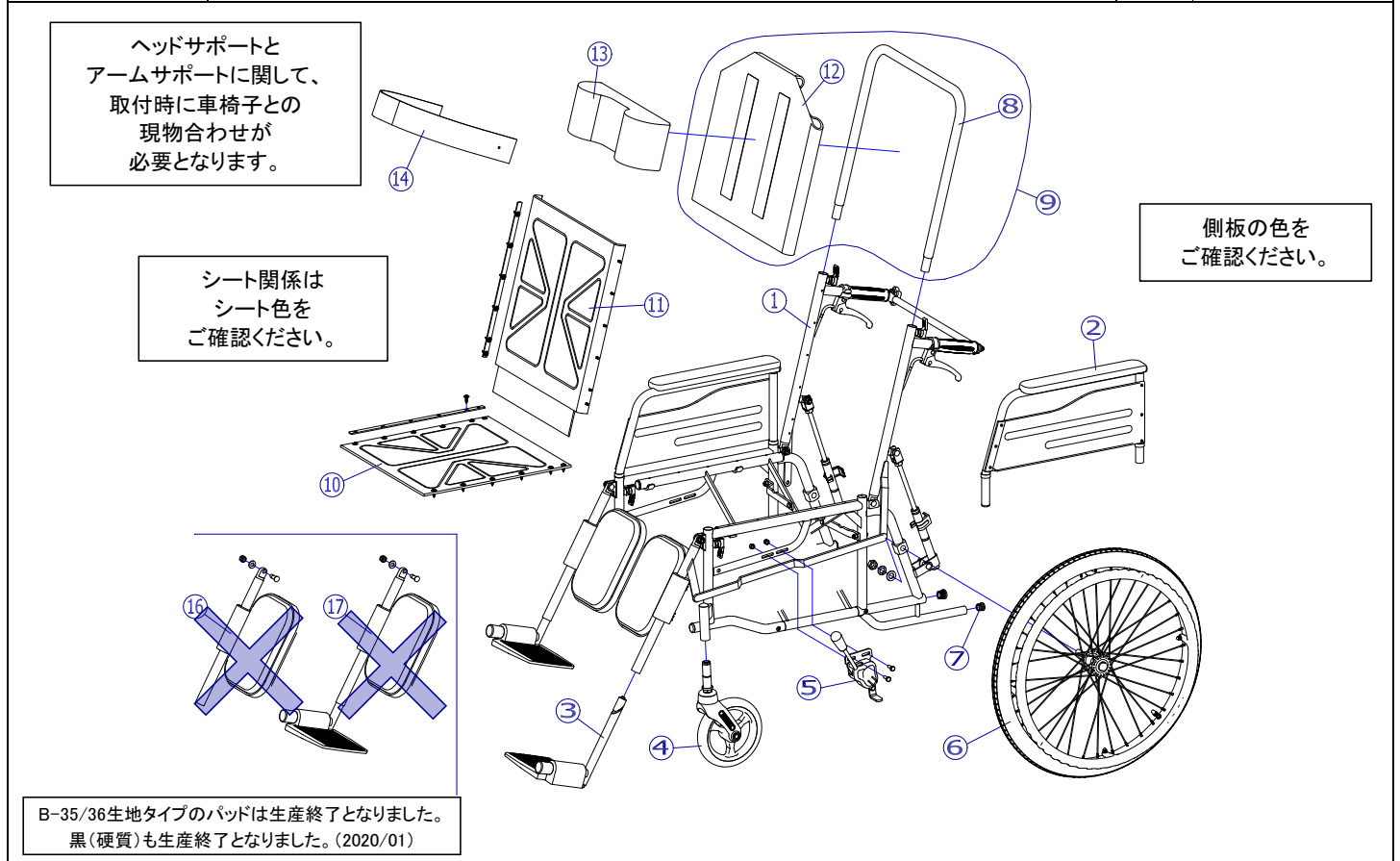


2020/3/19修正D

| 機種名/品名 | | リクライニング車いす CM-52 | | | | ページ | XTC- WF33B | |
|-----------|-------------------|-------------------------------------|------|-------|------|------|-------------|--|
| 番号 | 品番 | 品名 | 注文単位 | 一台使用数 | 見積価格 | 標準納期 | 備考 | |
| 1 | --- | CM-52 本体 | --- | --- | --- | --- | 設定無 | |
| 2 | X-WF35-012L-00B35 | CM-52/56用 アームサポート(左) 側板【茶】 | 1 | 本 | 1 | | シート色: B-35 | |
| | X-WF35-012R-00B35 | CM-52/56用 アームサポート(右) 側板【茶】 | 1 | 本 | 1 | | の場合 | |
| | X-WF35-012L-00B36 | CM-52/56用 アームサポート(左) 側板【青】 | 1 | 本 | 1 | | シート色: B-36 | |
| | X-WF35-012R-00B36 | CM-52/56用 アームサポート(右) 側板【青】 | 1 | 本 | 1 | | の場合 | |
| 3 | X-PF01-023L | DMタイプ三角ナット固定式φ19.1用フットサポート完成(左) | 1 | 枚 | 1 | | | |
| | X-PF01-023R | DMタイプ三角ナット固定式φ19.1用フットサポート完成(右) | 1 | 枚 | 1 | | | |
| 4 | X-PC04-001 | 平W/パッキン式 7インチソリッドキャスタ | 1 | 個 | 2 | | | |
| キャスタ輪 | X-PC04-022 | 7インチソリッドキャスタ輪(ボルト付セット) | 1 | 個 | 2 | | | |
| | X-PB01-006L | 平型鉄タックルブレーキ(左) | 1 | 個 | 1 | | | |
| 5 | X-PB01-006R | 平型鉄タックルブレーキ(右) | 1 | 個 | 1 | | | |
| | X-PD13-001 | 24×1-3/8 車輪完成 ↑ 標準はエアタイヤ仕様となります。 | 1 | 本 | 2 | | | |
| タイヤ など | X-PD13-002 | 24×1-3/8 タイヤのみ | 1 | 本 | 2 | | | |
| | X-PD13-005 | 24×1-3/8 チューブ+フラップセット | 1 | 本 | 2 | | スーパーバルブセット付 | |
| | X-PD13-006 | 24×1-3/8 タイヤ+チューブ+フラップセット | 1 | 本 | 2 | | スーパーバルブセット付 | |
| 7 | X-PA01-101 | 6分用中栓 | 1 | 個 | 2 | | φ19×t1.2用 | |
| 注記 | 次ページへ続く | | | | | | | |



| 番号 | 品番 | 品名 | 注文単位 | 一台使用数 | 見積価格 | 標準納期 | 備考 |
|----|------------------|---------------------------------------|------|-------|------|------|----------------|
| 8 | X-WF33-008 | CM-52/56用 ヘッドサポートパイプ | 1 | 本 | 1 | | |
| 9 | X-WF33-009-40B35 | CM-52/56用 ヘッドサポートセット B-35 | 1 | 個 | 1 | | ⑧、⑫のセット |
| | X-WF33-009-40B36 | CM-52/56用 ヘッドサポートセット B-36 | 1 | 個 | 1 | | |
| 10 | X-WF31-010-40B35 | CM-50番台用 座シートセット(芯金・シートビス付) B-35 | 1 | 枚 | 1 | | |
| | X-WF31-010-40B36 | CM-50番台用 座シートセット(芯金・シートビス付) B-36 | 1 | 枚 | 1 | | |
| 11 | X-WF31-011-40B35 | CM-50番台用 背シートセット(芯金・シートビス付) B-35 | 1 | 枚 | 1 | | |
| | X-WF31-011-40B36 | CM-50番台用 背シートセット(芯金・シートビス付) B-36 | 1 | 枚 | 1 | | |
| 12 | X-WF31-012-40B35 | CM-50番台用 ヘッドサポートシート B-35 | 1 | 枚 | 1 | | |
| | X-WF31-012-40B36 | CM-50番台用 ヘッドサポートシート B-36 | 1 | 枚 | 1 | | |
| 13 | X-WF31-013-00B35 | CM-50番台用 枕 B-35 | 1 | 個 | 1 | | |
| | X-WF31-013-00B36 | CM-50番台用 枕 B-36 | 1 | 個 | 1 | | |
| 14 | X-WF31-014 | X-GM-50番台用 シートベルト | 1 | 本 | 1 | | 販売終了 |
| | X-PX01-001 | マジック式安全ベルト(標準) | 1 | 本 | 1 | | |
| 16 | X-WF39-011L | X-GM-52/56用 エレベータリングフット・レッグサポートセット(左) | 1 | 個 | 1 | | 支点ボルト付 販売終了 |
| | X-WF39-011R | X-GM-52/56用 エレベータリングフット・レッグサポートセット(右) | 1 | 個 | 1 | | |
| 17 | X-WF33-017L | X-GM-52/56用 エレベータリング部完成(左) | 1 | 個 | 1 | | 支点ボルト付 販売終了 |
| | X-WF33-017R | X-GM-52/56用 エレベータリング部完成(右) | 1 | 個 | 1 | | |

注記 ※ 旧タイプエレベータリングフット・レッグサポートの B-35/36生地タイプのパッドは生産終了となりました。黒(硬質)タイプとなります。