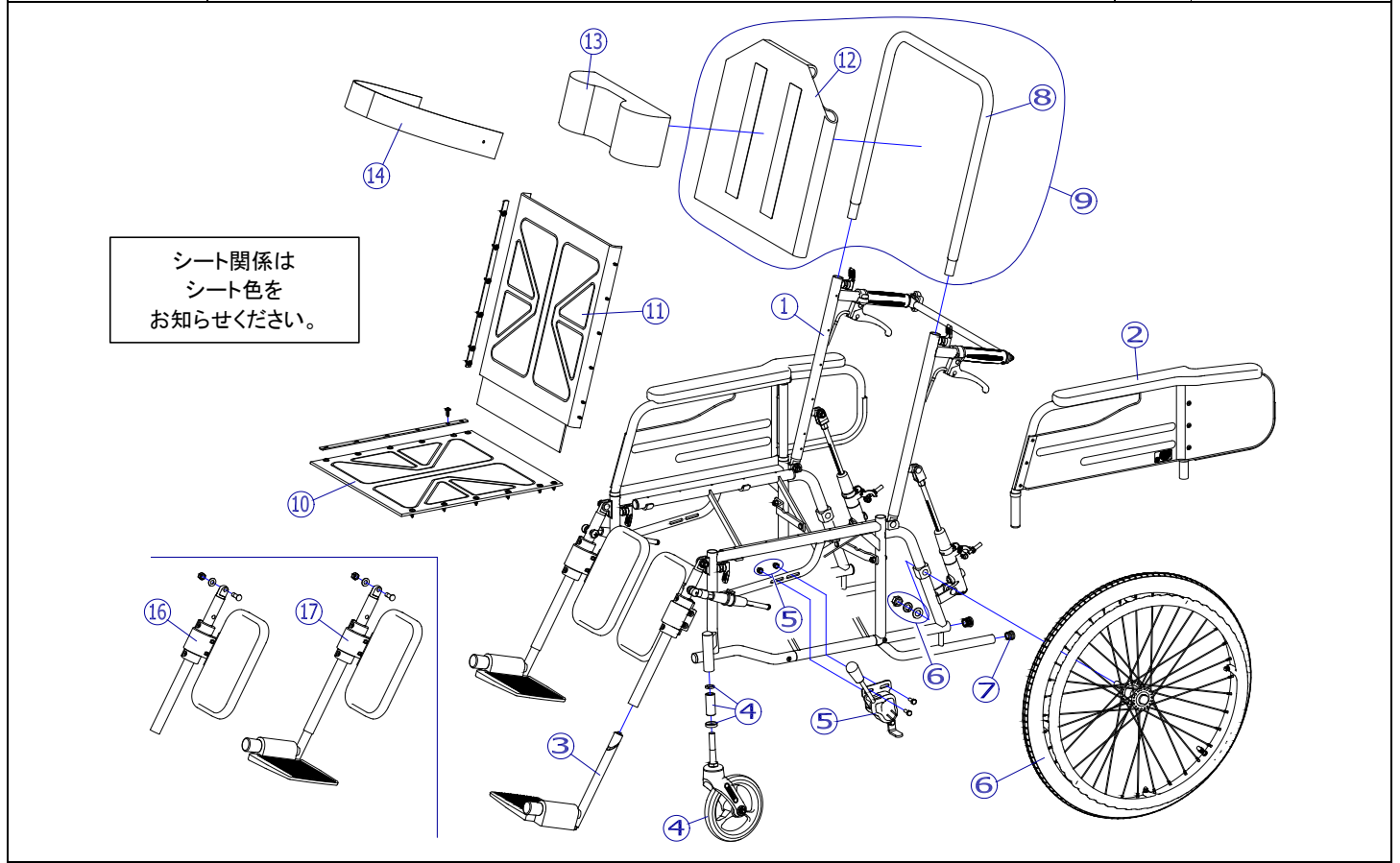


機種名/品名	リクライニング車いす CM-50	ページ	XTC- WF31A
--------	------------------	-----	------------



④ 2020/3/19修正D

機種名/品名		リクライニング車いす CM-50		ページ	XTC- WF31B		
番号	品番	品名	注文単位	一台使用数	見積価格	標準納期	備考
1	---	CM-50 本体	---	---	-	-	設定無
2	X-WF35-011L	CM-50/54用 アームサポート(左)	1 本	1			
	X-WF35-011R	CM-50/54用 アームサポート(右)	1 本	1			
3	X-PF01-023L	DMタイプ三角ナット固定式φ19.1用フットサポート完成(左)	1 枚	1			
	X-PF01-023R	DMタイプ三角ナット固定式φ19.1用フットサポート完成(右)	1 枚	1			
4	X-PC04-025	7インチソリッドキャスタ Eセット	1 個	2			
キャスタ輪	X-PC04-022	7インチソリッドキャスタ輪(ボルト付セット)	1 個	2			
5	X-PB01-006L	平型鉄タックルブレーキ(左)	1 個	1			
	X-PB01-006R	平型鉄タックルブレーキ(右)	1 個	1			
6	X-PD13-001	24×1-3/8 車輪完成	1 本	2			
		↑ 標準はエアータイヤ仕様となります。					
タイヤなど	X-PD13-002	24×1-3/8 タイヤのみ	1 本	2			
	X-PD13-005	24×1-3/8 チューブ+フラップセット	1 本	2			スーパーバルブセット付
	X-PD13-006	24×1-3/8 タイヤ+チューブ+フラップセット	1 本	2			スーパーバルブセット付
7	X-PA01-101	6分用中栓	1 個	2			φ19×t1.2用
8	X-WF31-008	CM-50/54用 ヘッドサポートパイプ	1 本	1			
9	X-WF31-009-40B35	CM-50/54用 ヘッドサポートセット B-35	1 個	1			⑧、⑫のセット
	X-WF31-009-40B36	CM-50/54用 ヘッドサポートセット B-36	1 個	1			
10	X-WF31-010-40B35	CM-50番台用 座シートセット(芯金・シートビス付) B-35	1 枚	1			
	X-WF31-010-40B36	CM-50番台用 座シートセット(芯金・シートビス付) B-36	1 枚	1			
11	X-WF31-011-40B35	CM-50番台用 背シートセット(芯金・シートビス付) B-35	1 枚	1			
	X-WF31-011-40B36	CM-50番台用 背シートセット(芯金・シートビス付) B-36	1 枚	1			
12	X-WF31-012-40B35	CM-50番台用 ヘッドサポートシート B-35	1 枚	1			
	X-WF31-012-40B36	CM-50番台用 ヘッドサポートシート B-36	1 枚	1			
13	X-WF31-013-00B35	CM-50番台用 枕 B-35	1 個	1			
	X-WF31-013-00B36	CM-50番台用 枕 B-36	1 個	1			
14	X-WF31-014	X CM-50番台用 シートベルト	1 本	1			販売終了
	X-PX01-001	マジック式安全ベルト(標準)	1 本	1			
16	X-WF39-001L	CM-50/54用 エレベータリングフット・レッグサポートセット(左)	1 個	1			支点ボルト付
	X-WF39-001R	CM-50/54用 エレベータリングフット・レッグサポートセット(右)	1 個	1			
17	X-WF31-017L	CM-50/54用 エレベータリング部完成(左)	1 個	1			支点ボルト付
	X-WF31-017R	CM-50/54用 エレベータリング部完成(右)	1 個	1			
注記							