

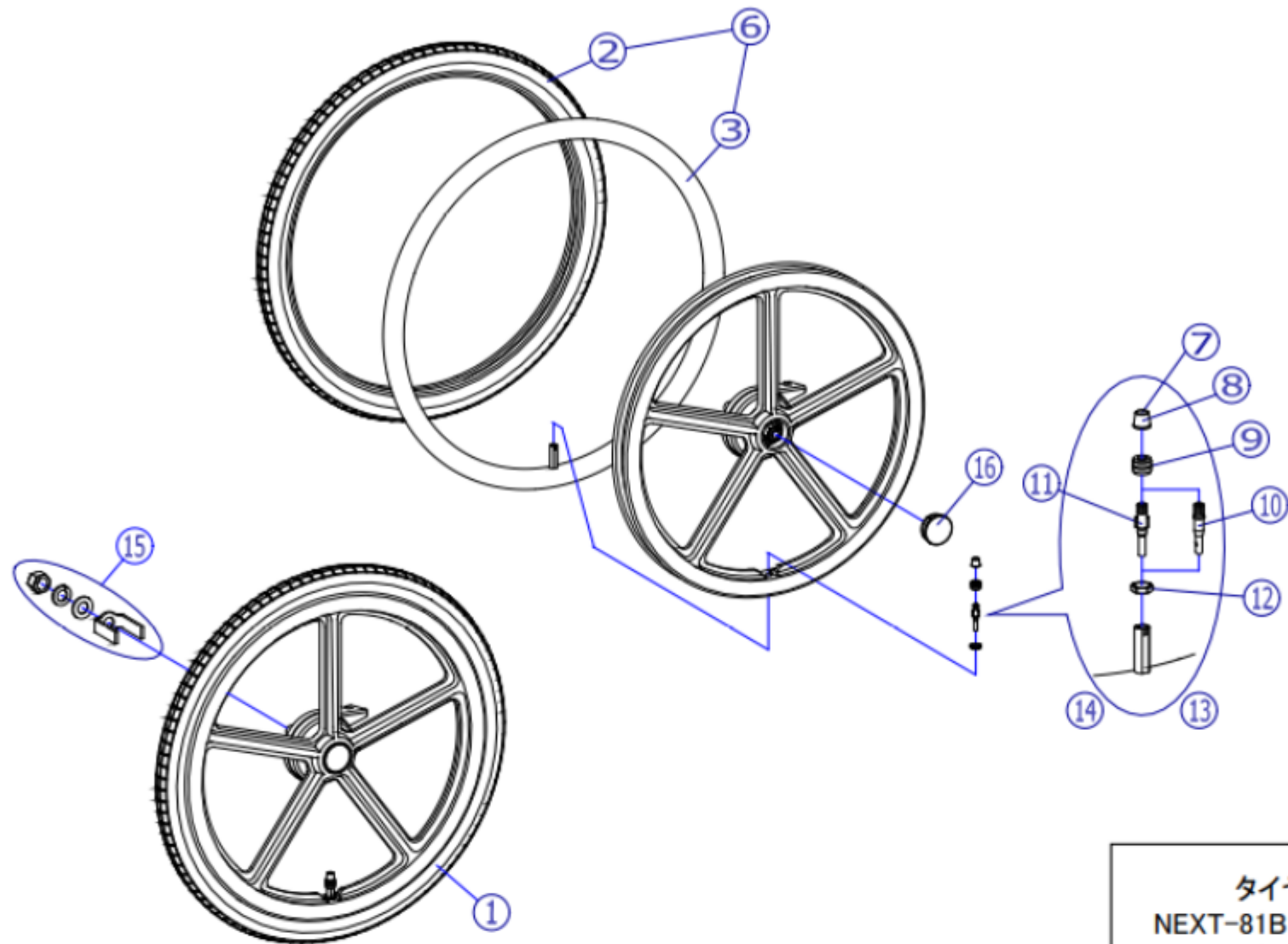
番号	品番	品名	注文単位	一台使用数	見積価格	備考
1	X-WC58-020L	NEXT6輪用 12×1-3/8" 車輪セット(左)	1本	1		NEXT-80B用(タイヤ無)
1	X-WC58-020R	NEXT6輪用 12×1-3/8" 車輪セット(右)	1本	1		NEXT-80B用(タイヤ無)
1	X-WC58-021L	NEXT6輪用 12×1-3/8" 車輪セット(左) タイヤ-NXL02付	1本	1		NEXT-80B用
1	X-WC58-021R	NEXT6輪用 12×1-3/8" 車輪セット(右) タイヤ-NXL02付	1本	1		NEXT-80B用
1	X-WC58-022L	NEXT6輪用 16×1-3/8" 車輪セット(左)	1本	1		NEXT-81B用(タイヤ無)
1	X-WC58-022R	NEXT6輪用 16×1-3/8" 車輪セット(右)	1本	1		NEXT-81B用(タイヤ無)
1	X-WC58-023L	NEXT6輪用 16×1-3/8" 車輪セット(左) タイヤ-NXL02付	1本	1		NEXT-81B用
1	X-WC58-023R	NEXT6輪用 16×1-3/8" 車輪セット(右) タイヤ-NXL02付	1本	1		NEXT-81B用
1	X-WC58-020L-HB	NEXT6輪用 12×1-3/8" 車輪セットハイリフト(左)	1本	1		NEXT-80B用(タイヤ無)
1	X-WC58-020R-HB	NEXT6輪用 12×1-3/8" 車輪セットハイリフト(右)	1本	1		NEXT-80B用(タイヤ無)
1	X-WC58-021L-HB	NEXT6輪用 12×1-3/8" 車輪セットハイリフト(左) タイヤ-NXL02付	1本	1		NEXT-80B用
1	X-WC58-021R-HB	NEXT6輪用 12×1-3/8" 車輪セットハイリフト(右) タイヤ-NXL02付	1本	1		NEXT-80B用
1	X-WC58-022L-HB	NEXT6輪用 16×1-3/8" 車輪セットハイリフト(左)	1本	1		NEXT-81B用(タイヤ無)
1	X-WC58-022R-HB	NEXT6輪用 16×1-3/8" 車輪セットハイリフト(右)	1本	1		NEXT-81B用(タイヤ無)
1	X-WC58-023L-HB	NEXT6輪用 16×1-3/8" 車輪セットハイリフト(左) タイヤ-NXL02付	1本	1		NEXT-81B用
1	X-WC58-023R-HB	NEXT6輪用 16×1-3/8" 車輪セットハイリフト(右) タイヤ-NXL02付	1本	1		NEXT-81B用
2	X-PD03-002	12×1-3/8 タイヤのみ	1本	2		
2	X-PD07-002	16×1-3/8 タイヤのみ	1本	2		
3	X-PD03-005	12×1-3/8 チェーシング+ワッシャーセット	1本	2		③、④のセット
3	X-PD07-005	16×1-3/8 チェーシング+スパー-バルブセット	1本	2		③、④のセット
6	X-PD03-006	12×1-3/8 タイヤ+チェーシング+ワッシャーセット	1本	2		②、③、④のセット、⑤付
6	X-PD07-006	16×1-3/8 タイヤ+チェーシングセット	1本	2		②、③、④のセット、⑤付
7	X-PD02-007	バルブキャップ(青)	1個	2		
8	X-PD02-008	バルブキャップ(黒)	1個	2		

機種名/品名

NEXT6 輪シャス 介助用車輪

区分

XTC-WC58



タイヤサイズ

NEXT-81B : 16×1-3/8

NEXT-80B : 12×1-3/8

番号	品番	品名	注文単位	一台使用数	見積価格	備考
9	---	トグナット	--	-		セトでの販売となります
10	X-PD02-010	スハハル	1 個	2		
11	X-PD02-011	虫ハル	1 個	2		
12	---	リムナット	--	-		セトでの販売となります
13	X-PD02-013	スハハルセト	1 個	2		⑦、⑧、⑩、⑫のセト
14	X-PD02-014	虫ハルセト	1 個	2		⑧、⑨、⑪、⑬のセト
15	X-WC58-015	NEXT6輪介助用 車輪固定ナットセト	1 個	2		1の字金具、平W、SW付
16	X-PD04-016	樹脂タイヤ用キャップ	1 個	2		