

番号	品番	品名	注文単位	一台使用数	見積価格	備考
1	X-WC53-001L	NEXT6輪自走用 アームサポート完成(左)	1 個	1		②、⑦、⑧付
1	X-WC53-001R	NEXT6輪自走用 アームサポート完成(右)	1 個	1		②、⑦、⑧付
1	X-WC53-001L	NEXT6輪自走用 アームサポート完成(左)	1 個	1		②、⑦、⑧付
1	X-WC53-001R	NEXT6輪自走用 アームサポート完成(右)	1 個	1		②、⑦、⑧付
2	X-WC13-002L	NEXT高さ調整用 肘掛ピット(左)	1 個	1		
2	X-WC13-002R	NEXT高さ調整用 肘掛ピット(右)	1 個	1		
2	X-WC13-002L	NEXT高さ調整用 肘掛ピット(左)	1 個	1		
2	X-WC13-002R	NEXT高さ調整用 肘掛ピット(右)	1 個	1		
3	X-PA02-008L	NEXTアーム-肘外(左)	1 本	1		
3	X-PA02-008R	NEXTアーム-肘外(右)	1 本	1		
3	X-PA02-008L	NEXTアーム-肘外(左)	1 本	1		
3	X-PA02-008R	NEXTアーム-肘外(右)	1 本	1		
4	X-PA01-103	5分用中柱	1 個	4		
4	X-PA01-103	5分用中柱	1 個	4		
5	X-WA24-016	高さ調整肘掛上下バリエーション用下部橋円キャップ	1 個	2		
5	X-WA24-016	高さ調整肘掛上下バリエーション用下部橋円キャップ	1 個	2		
6	X-WC13-006L	NEXT跳ね上げ高さ調整用 アームサポート後方がけピット(左)	1 個	1		
6	X-WC13-006R	NEXT跳ね上げ高さ調整用 アームサポート後方がけピット(右)	1 個	1		
6	X-WC13-006L	NEXT跳ね上げ高さ調整用 アームサポート後方がけピット(左)	1 個	1		
6	X-WC13-006R	NEXT跳ね上げ高さ調整用 アームサポート後方がけピット(右)	1 個	1		
7	X-WC53-007	NEXT6輪自走用 前側固定ピット(2本セット)	1 個	2		
7	X-WC53-007	NEXT6輪自走用 前側固定ピット(2本セット)	1 個	2		
8	X-WC12-008	NEXT跳ね上げ用 支点ピット	1 本	2		
8	X-WC12-008	NEXT跳ね上げ用 支点ピット	1 本	2		

機種名/品名

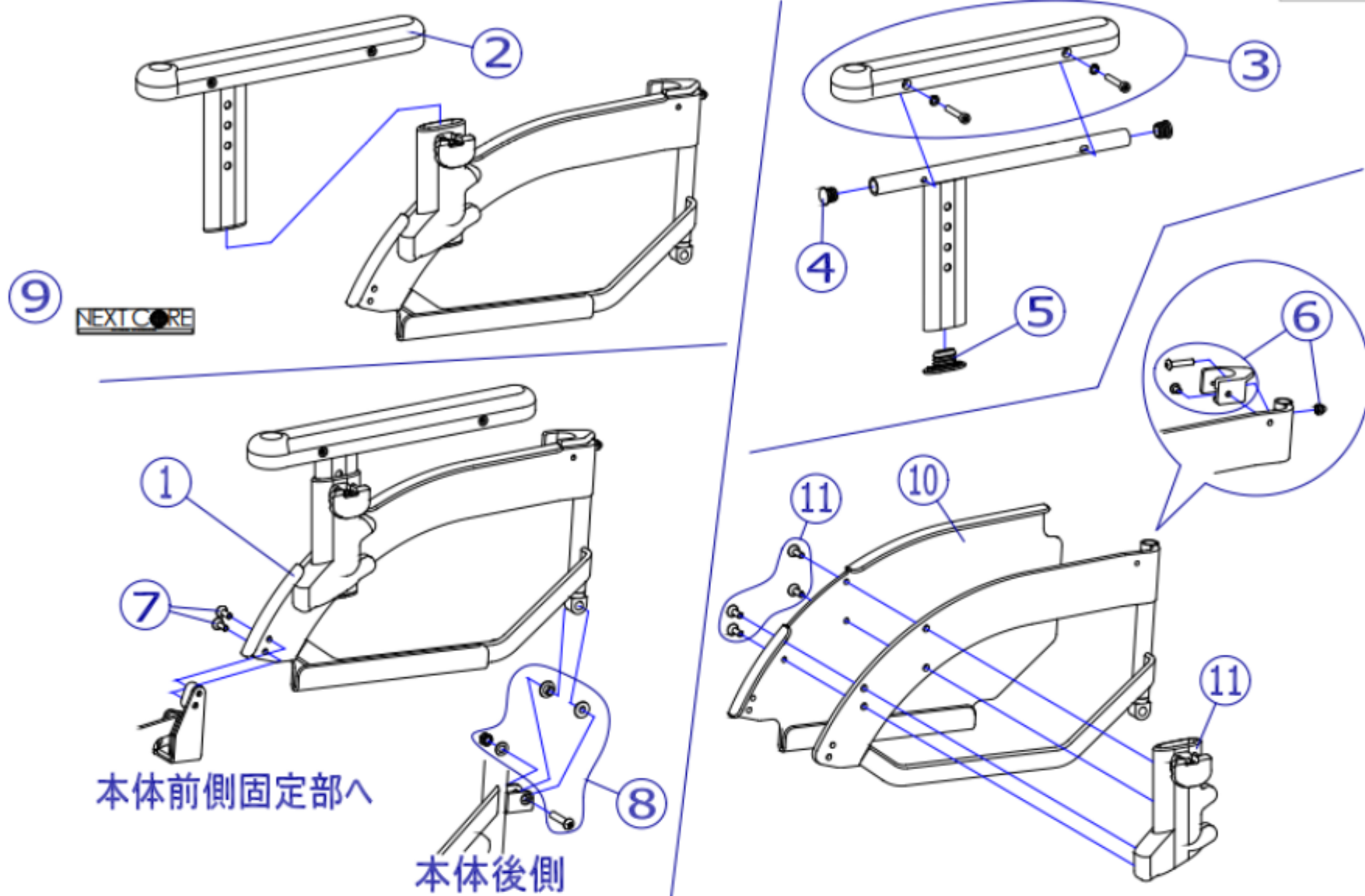
NEXT 6 輪シ-ズ アームサポート①

区分

XTC-WC53

適応機種：NEXT-71B、70B

この図は左側です



番号	品番	品名	注文単位	一台使用数	見積価格	備考
9	X-WC11-010	NEXT CORE ｽﾌﾟｰﾙ	1 枚	2		
9	X-WC11-010	NEXT CORE ｽﾌﾟｰﾙ	1 枚	2		
10	X-WC14-010L	NEXT 低床跳ね上げ高さ調整用 側板(左)	1 枚	1		
10	X-WC14-010R	NEXT 低床跳ね上げ高さ調整用 側板(右)	1 枚	1		
10	X-WC14-010L	NEXT 低床跳ね上げ高さ調整用 側板(左)	1 枚	1		
10	X-WC14-010R	NEXT 低床跳ね上げ高さ調整用 側板(右)	1 枚	1		
11	X-WC14-011L	NEXT 低床用 肘掛上下1:ﾌﾞﾚｯﾄ(左)	1 個	1		
11	X-WC14-011R	NEXT 低床用 肘掛上下1:ﾌﾞﾚｯﾄ(右)	1 個	1		
11	X-WC14-011L	NEXT 低床用 肘掛上下1:ﾌﾞﾚｯﾄ(左)	1 個	1		
11	X-WC14-011R	NEXT 低床用 肘掛上下1:ﾌﾞﾚｯﾄ(右)	1 個	1		