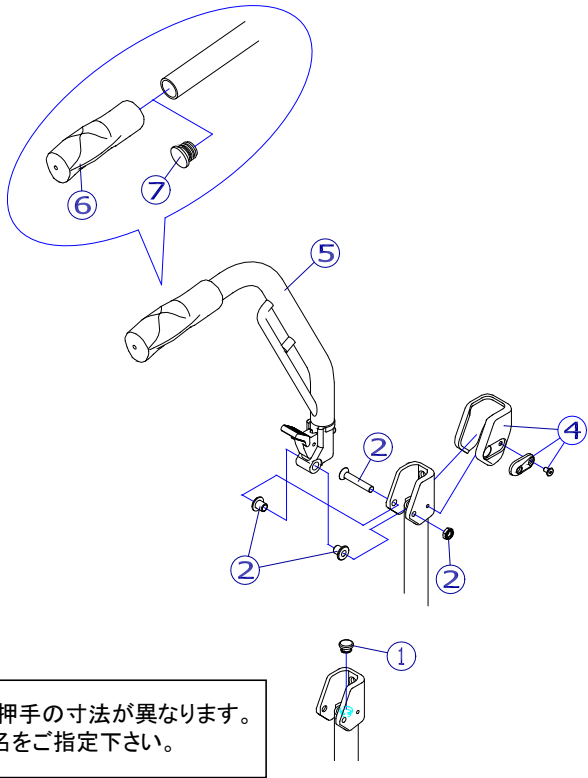
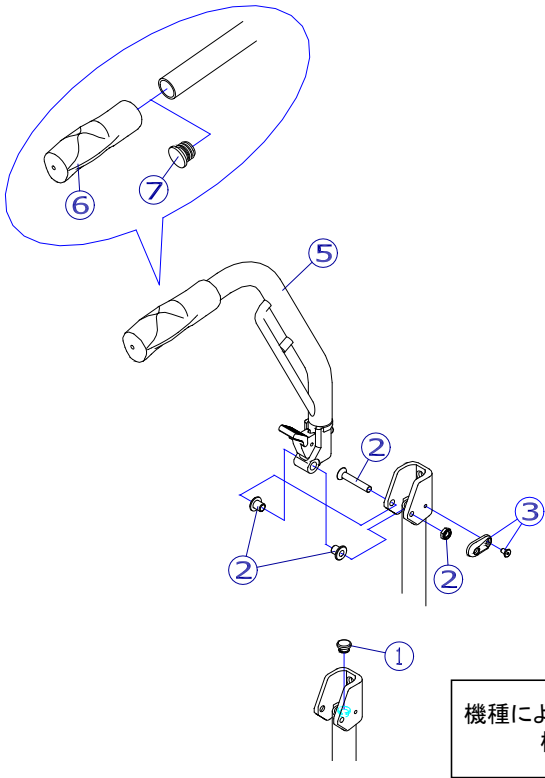


適応機種：肘掛固定機種
NEXT-11B、10B、12B
21B、20B、22B

適応機種：肘掛跳ね上げ機種
NEXT-31B、41B、51B、61B
50B、60B、52B、62B



機種により⑤押手の寸法が異なります。
機種名をご指定下さい。

番号	品番	品名	注文単位	一台使用数	見積価格	標準納期	備考
1	X-PA06-003	背折れ金具クッションゴム Aタイプ	1	個	2		
2	X-WC28-002	NEXT用 背折れ金具支点ボルト&カラーセット	1	個	2		
3	X-WC28-003	NEXT用 背折れ金具支点ボルトカバーセット	1	個	2		
4	X-WC28-004L	NEXT用 背折れ金具保護カバーセット(左)	1	個	1		
	X-WC28-004R	NEXT用 背折れ金具保護カバーセット(右)	1	個	1		
5	X-WC28-005L	NEXT用 押手セット(左)	1	本	2		②ボルト付
	X-WC28-005R	NEXT用 押手セット(右)	1	本	2		
	X-WC28-015L	NEXT低床用 押手セット(左)	1	本	2		②ボルト付
	X-WC28-015R	NEXT低床用 押手セット(右)	1	本	2		
↑ ②が付属します。							
6	X-PA01-007	NEXTグリップ	1	本	2		接着剤必要
	↑ 接着剤で取付けていただく事を推奨しております。						
7	X-WC28-007	NEXTグリップ用 中栓22B	1	個	2		

● 機種により押手の寸法が異なります。
 押手(標準) 採用機種：NEXT-11B、12B、21B、22B、31B、41B、51B、61B、52B、62B
 低床用押手採用機種：NEXT-10B、20B、50B、60B