

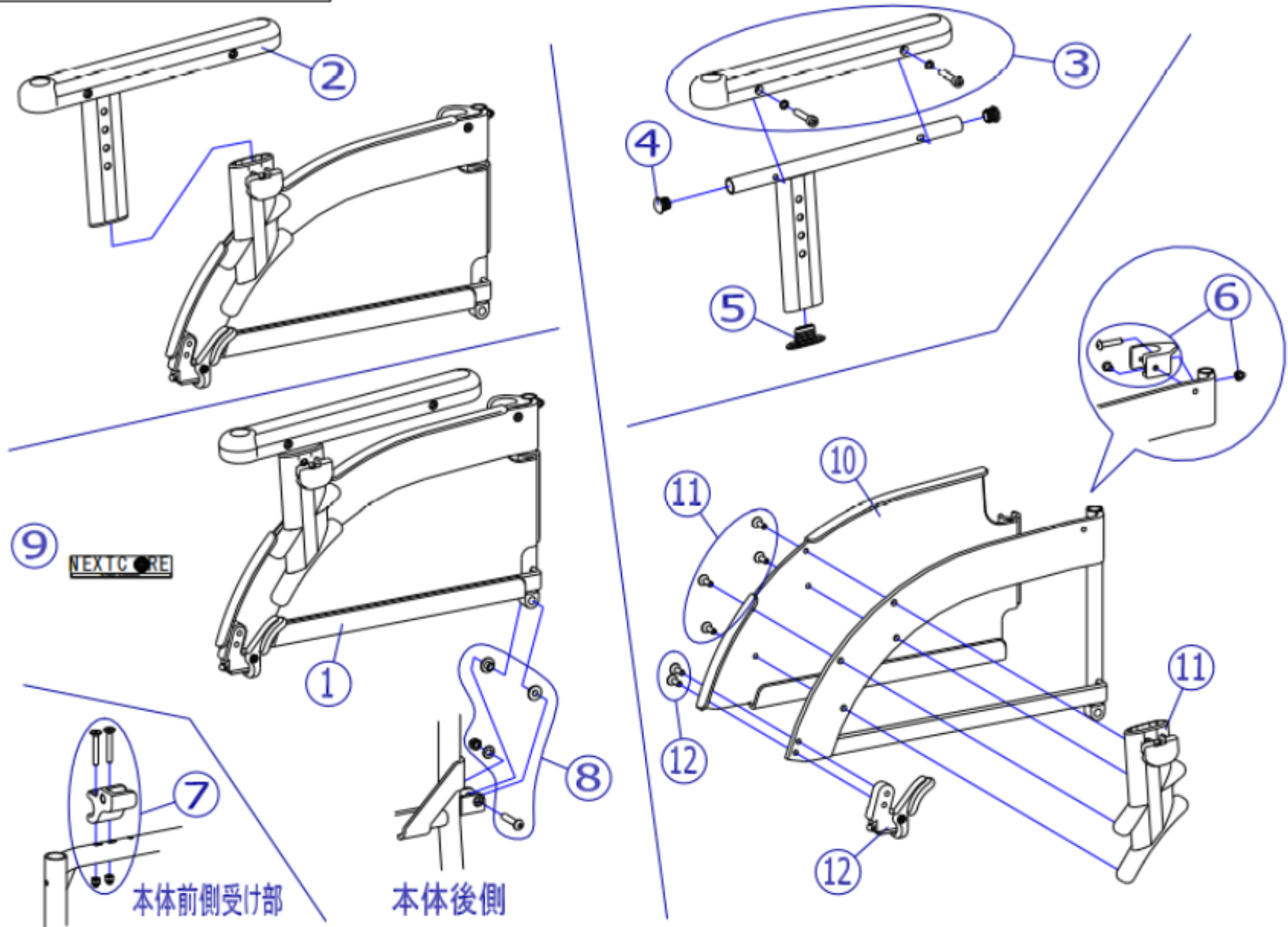
機種名/品名

NEXTシリーズ アームサポート②

区分

XTC-WC13

適応機種：NEXT-51B、61B、52B、62B



番号	品番	品名	注文単位	一台使用数	見積価格	備考
1	X-WC13-001L	NEXT跳ね上げ高さ調整用 アームサポート完成(左)	1 個	1		②、③付
1	X-WC13-001R	NEXT跳ね上げ高さ調整用 アームサポート完成(右)	1 個	1		②、③付
2	X-WC13-002L	NEXT高さ調整用 肘掛ピストン(左)	1 個	1		
2	X-WC13-002R	NEXT高さ調整用 肘掛ピストン(右)	1 個	1		
3	X-PA02-008L	NEXTアームサポート外側(左)	1 本	1		※付付
3	X-PA02-008R	NEXTアームサポート外側(右)	1 本	1		※付付
4	X-PA01-103	5分用中柱	1 個	4		
5	X-WA24-016	高さ調整肘掛上下パイプ用下部橋円キャップ	1 個	2		
6	X-WC13-006L	NEXT跳ね上げ高さ調整用 アームサポート後方がけピストン(左)	1 個	1		
6	X-WC13-006R	NEXT跳ね上げ高さ調整用 アームサポート後方がけピストン(右)	1 個	1		
7	X-WC12-007L	NEXT跳ね上げ用 前側受け金具ピストン(左)	1 個	1		
7	X-WC12-007R	NEXT跳ね上げ用 前側受け金具ピストン(右)	1 個	1		
8	X-WC12-008	NEXT跳ね上げ用 支点ボルトピストン	1 本	2		
9	X-WC11-010	NEXT CORE スリッカー	1 枚	2		
10	X-WC13-010L	NEXT跳ね上げ高さ調整用 側板(左)	1 枚	1		
10	X-WC13-010R	NEXT跳ね上げ高さ調整用 側板(右)	1 枚	1		
11	X-WC13-011L	NEXT用 肘掛上下ピストン(左)	1 個	1		
11	X-WC13-011R	NEXT用 肘掛上下ピストン(右)	1 個	1		
12	X-WC13-012L	NEXT跳ね上げ高さ調整用 肘掛ロックボルト(左)	1 個	1		
12	X-WC13-012R	NEXT跳ね上げ高さ調整用 肘掛ロックボルト(右)	1 個	1		