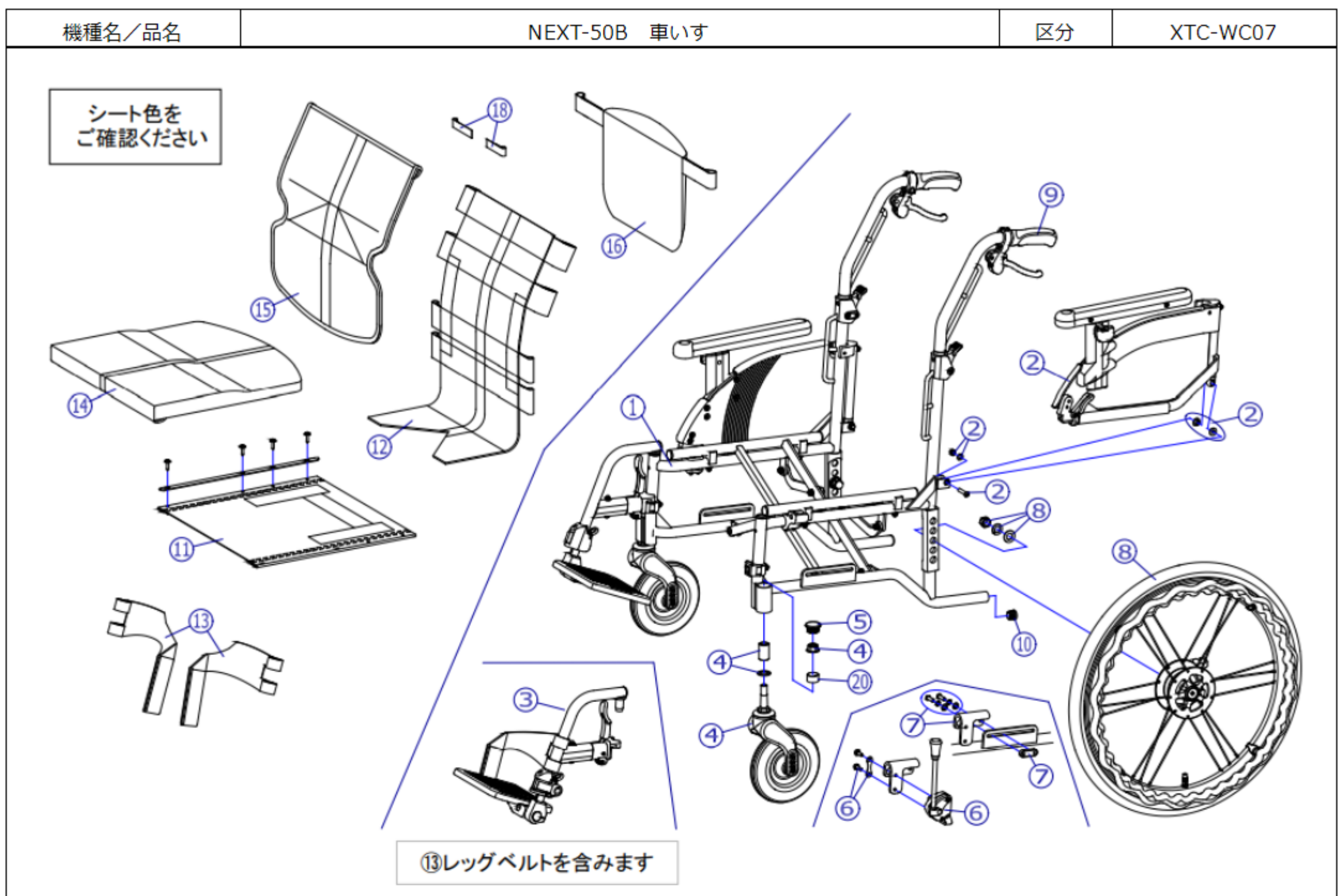


番号	品番	品名	注文単位	一台使用数	見積価格	備考
-	X-WC37-010	NEXT用 6インチPUキャスタールセット	1 個	2		
-	X-WC31-030	20×1-1/4 タイヤのみ(NEXT用)	1 本	2		
-	X-WC31-040	20×1-1/4 チューブ+フラスクセット(NEXT用)	1 本	2		スハールセット付
-	X-WC31-050	20×1-1/4 タイヤ+チューブ+フラスクセット(NEXT用)	1 本	2		スハールセット付
-	X-WC35-007	NEXTアームリフト NX02	1 本	2		
-	X-WC03-019-40F01	NEXT用 立体クッション加シートセット(ホット付) 400幅 F-1	1 個	1		⑤、⑥、⑦のセット
-	X-WC03-019-40F02	NEXT用 立体クッション加シートセット(ホット付) 400幅 F-2	1 個	1		⑤、⑥、⑦のセット
-	X-WC03-019-40F03	NEXT用 立体クッション加シートセット(ホット付) 400幅 F-3	1 個	1		⑤、⑥、⑦のセット
-	X-WC03-019-40F04	NEXT用 立体クッション加シートセット(ホット付) 400幅 F-4	1 個	1		⑤、⑥、⑦のセット
1	---	本体フレーム	---	---		
2	X-WC14-001L	NEXT低床跳ね上げ高さ調整用 アームレスト完成(左)	1 個	1		
2	X-WC14-001R	NEXT低床跳ね上げ高さ調整用 アームレスト完成(右)	1 個	1		
3	X-WC07-003L	NEXT-50/60用 シングアーム完成(左) フットプレート(L)付	1 個	1		座幅:400、420⑤レック付
3	X-WC07-003R	NEXT-50/60用 シングアーム完成(右) フットプレート(L)付	1 個	1		座幅:400、420⑤レック付
3	X-WC07-013L	NEXT-50/60用 シングアーム完成(左) フットプレート(M)付	1 個	1		座幅:380⑤レック付
3	X-WC07-013R	NEXT-50/60用 シングアーム完成(右) フットプレート(M)付	1 個	1		座幅:380⑤レック付
4	X-WC37-008	NEXT用 6インチPUジョイントキャスタールセット	1 個	2		
5	X-WC37-002	キャスターキャップ 【N】	1 個	2		
6	X-WC38-001L	NEXT用 ミニタカ調整プレート(左)	1 個	1		ホット付
6	X-WC38-001R	NEXT用 ミニタカ調整プレート(右)	1 個	1		ホット付
7	X-WC38-007L	NEXT用 ミニタカ調整プレート(CTタイプ)(左)	1 個	1		ホット付プレート付
7	X-WC38-007R	NEXT用 ミニタカ調整プレート(CTタイプ)(右)	1 個	1		ホット付プレート付
8	X-WC31-020L	NEXT用 20×1-1/4軽量タイヤ車輪セット(左)	1 本	1		タイヤ無
8	X-WC31-020R	NEXT用 20×1-1/4軽量タイヤ車輪セット(右)	1 本	1		タイヤ無



番号	品番	品名	注文単位	一台使用数	見積価格	備考
8	X-WC01-021L	NEXT用 20×1-1/4軽量トヨタ車輪セット(左) ワイヤ-NX02付	1本	1		
8	X-WC01-021R	NEXT用 20×1-1/4軽量トヨタ車輪セット(右) ワイヤ-NX02付	1本	1		
9	X-PA01-007	NEXTグリフ	1本	2		接着剤必要
10	X-PA01-101	6分用中柱	1個	2		
11	X-WC01-020-40000	NEXT低床用 座墊-シートセット(芯金・シート付) 400幅	1枚	1		
12	X-WC01-013-00000	NEXT用 背張り調整シート	1枚	1		
13	X-WC03-012L	NEXTスイング用 レッグベルト(左)	1本	1		
13	X-WC03-012R	NEXTスイング用 レッグベルト(右)	1本	1		
14	X-WC03-013-40F01	NEXT用 座立体クッション 400幅 F-1	1枚	1		
14	X-WC03-013-40F02	NEXT用 座立体クッション 400幅 F-2	1枚	1		
14	X-WC03-013-40F03	NEXT用 座立体クッション 400幅 F-3	1枚	1		
14	X-WC03-013-40F04	NEXT用 座立体クッション 400幅 F-4	1枚	1		
15	X-WC01-016-40F01	NEXT用 背加圧シート F-1	1枚	1		
15	X-WC01-016-40F02	NEXT用 背加圧シート F-2	1枚	1		
15	X-WC01-016-40F03	NEXT用 背加圧シート F-3	1枚	1		
15	X-WC01-016-40F04	NEXT用 背加圧シート F-4	1枚	1		
16	X-WC01-017	NEXT用 後付ホック	1枚	1		
18	X-WC01-018	NEXT用 ワイヤ制動(2個セット)	1個	1		2個セット
20	X-WC37-014	NEXT用 キャスタールロック	1個	2		