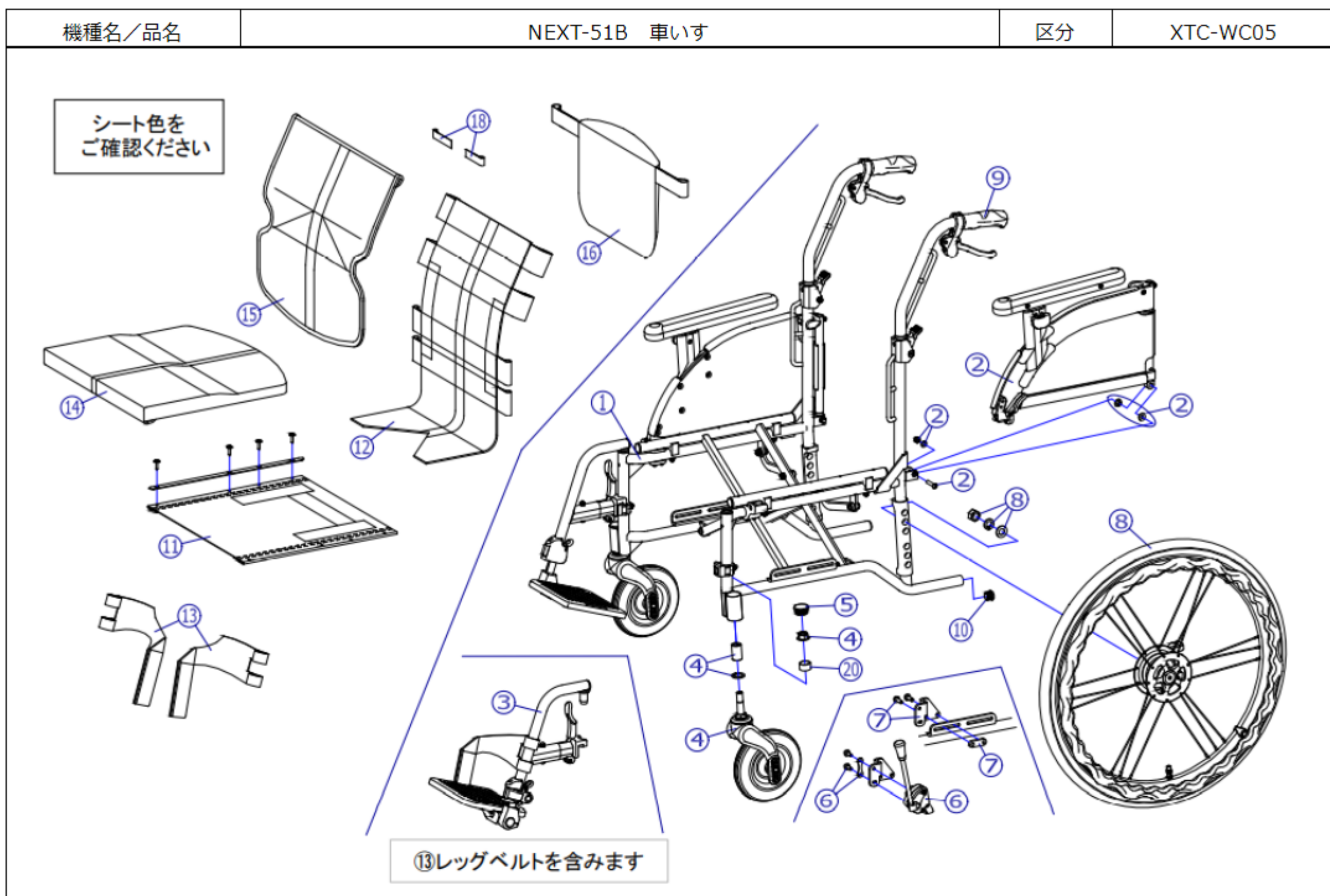
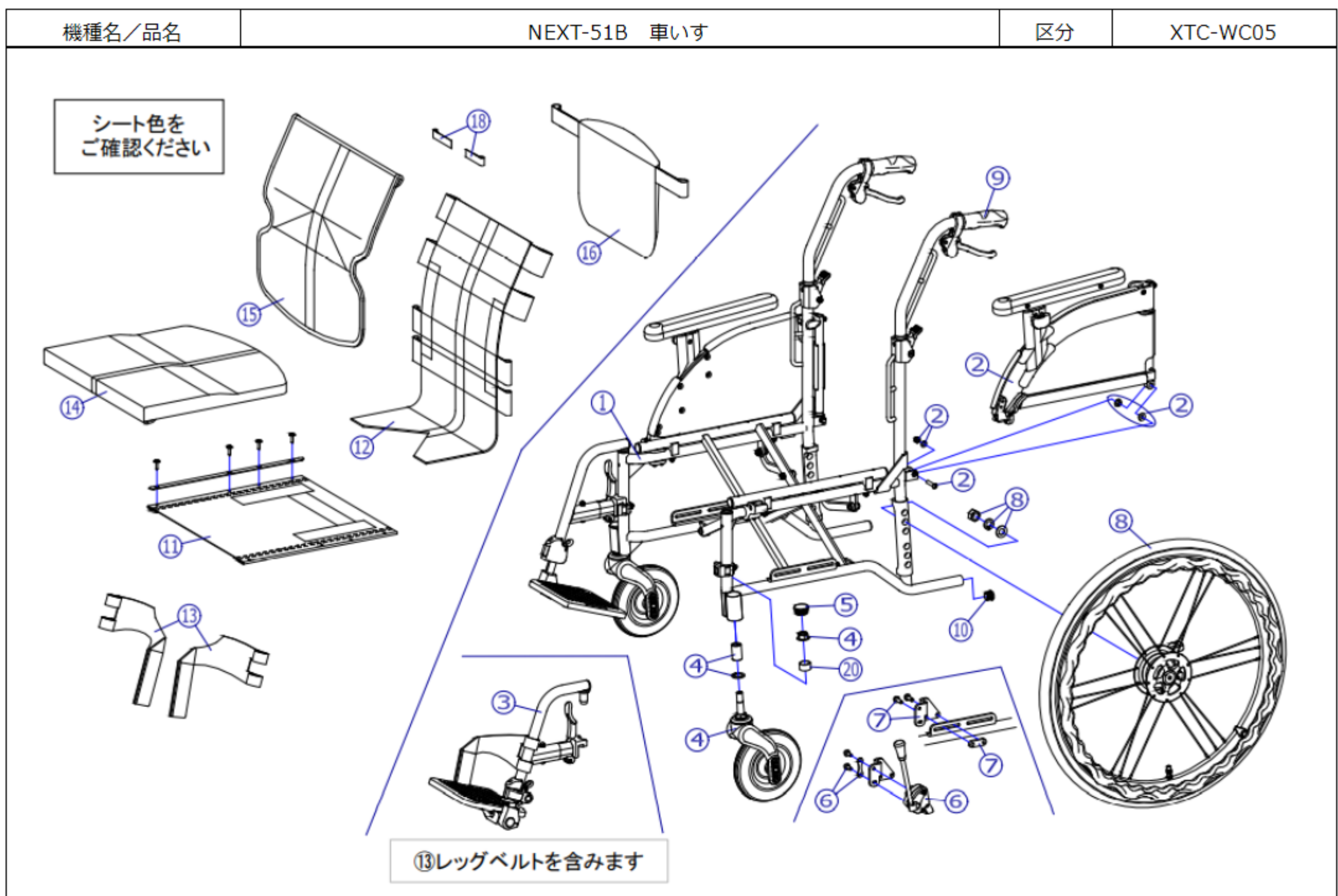


番号	品番	品名	注文単位	一台使用数	見積価格	備考
-	X-WC37-010	NEXT用 6インチPUキャスタールセット	1 個	2		
-	X-WC31-032	22×1-1/4 タイのみ(NEXT用)	1 本	2		
-	X-WC31-042	22×1-1/4 チューブ+フラスクセット(NEXT用)	1 本	2		スハールセット付
-	X-WC31-052	22×1-1/4 タイ+チューブ+フラスクセット(NEXT用)	1 本	2		スハールセット付
-	X-WC35-007	NEXTアーム製作 NX02	1 本	2		
-	X-WC03-019-38F01	NEXT用 立体クッション+加シートセット(ホック付) 380幅 F-1	1 個	1		⑤、⑥、⑦のセット
-	X-WC03-019-38F02	NEXT用 立体クッション+加シートセット(ホック付) 380幅 F-2	1 個	1		⑤、⑥、⑦のセット
-	X-WC03-019-38F03	NEXT用 立体クッション+加シートセット(ホック付) 380幅 F-3	1 個	1		⑤、⑥、⑦のセット
-	X-WC03-019-38F04	NEXT用 立体クッション+加シートセット(ホック付) 380幅 F-4	1 個	1		⑤、⑥、⑦のセット
-	X-WC03-019-40F01	NEXT用 立体クッション+加シートセット(ホック付) 400幅 F-1	1 個	1		⑤、⑥、⑦のセット
-	X-WC03-019-40F02	NEXT用 立体クッション+加シートセット(ホック付) 400幅 F-2	1 個	1		⑤、⑥、⑦のセット
-	X-WC03-019-40F03	NEXT用 立体クッション+加シートセット(ホック付) 400幅 F-3	1 個	1		⑤、⑥、⑦のセット
-	X-WC03-019-40F04	NEXT用 立体クッション+加シートセット(ホック付) 400幅 F-4	1 個	1		⑤、⑥、⑦のセット
-	X-WC03-019-42F01	NEXT用 立体クッション+加シートセット(ホック付) 420幅 F-1	1 個	1		⑤、⑥、⑦のセット
-	X-WC03-019-42F02	NEXT用 立体クッション+加シートセット(ホック付) 420幅 F-2	1 個	1		⑤、⑥、⑦のセット
-	X-WC03-019-42F03	NEXT用 立体クッション+加シートセット(ホック付) 420幅 F-3	1 個	1		⑤、⑥、⑦のセット
-	X-WC03-019-42F04	NEXT用 立体クッション+加シートセット(ホック付) 420幅 F-4	1 個	1		⑤、⑥、⑦のセット
1	---	本体フレーム	---	---		
2	X-WC13-001L	NEXT跳ね上げ高さ調整用 アームセット完成(左)	1 個	1		
2	X-WC13-001R	NEXT跳ね上げ高さ調整用 アームセット完成(右)	1 個	1		
3	X-WC05-003L	NEXT-51/61用 シングア外完成(左) フットパッド(L)付	1 個	1		座幅:400、420⑤レックハ付
3	X-WC05-003R	NEXT-51/61用 シングア外完成(右) フットパッド(L)付	1 個	1		座幅:400、420⑤レックハ付
3	X-WC05-013L	NEXT-51/61用 シングア外完成(左) フットパッド(M)付	1 個	1		座幅:380⑤レックハ付
3	X-WC05-013R	NEXT-51/61用 シングア外完成(右) フットパッド(M)付	1 個	1		座幅:380⑤レックハ付



番号	品番	品名	注文単位	一台使用数	見積価格	備考
4	X-WC37-006	NEXT用 6インチPUアジャスタブルキャスター	1 個	2		
5	X-WC37-002	キャスターキャップ【N】	1 個	2		
6	X-WC38-001L	NEXT用 ミニタックプレート(左)	1 個	1		ホ付付
6	X-WC38-001R	NEXT用 ミニタックプレート(右)	1 個	1		ホ付付
7	X-WC38-005L	NEXT用 ミニタック調整プレート(ブラック)(左)	1 個	1		ホ付付プレート黒色
7	X-WC38-005R	NEXT用 ミニタック調整プレート(ブラック)(右)	1 個	1		ホ付付プレート黒色
8	X-WC31-022L	NEXT用 22×1-1/4軽量トランス車輪(左)	1 本	1		タイヤ無
8	X-WC31-022R	NEXT用 22×1-1/4軽量トランス車輪(右)	1 本	1		タイヤ無
8	X-WC05-004L	NEXT用 22×1-1/4軽量トランス車輪(左) タイヤ-NX02付	1 本	1		
8	X-WC05-004R	NEXT用 22×1-1/4軽量トランス車輪(右) タイヤ-NX02付	1 本	1		
9	X-PA01-007	NEXTグリップ	1 本	2		接着剤必要
10	X-PA01-101	6分用中柱	1 個	2		
11	X-WC01-010-38000	NEXT標準用 座墊シート(芯金・シート付) 380幅	1 枚	1		
11	X-WC01-010-40000	NEXT標準用 座墊シート(芯金・シート付) 400幅	1 枚	1		
11	X-WC01-010-42000	NEXT標準用 座墊シート(芯金・シート付) 420幅	1 枚	1		
12	X-WC01-013-00000	NEXT用 背張り調整シート	1 枚	1		
13	X-WC03-012L	NEXTスイング用 レッグレスト(左)	1 本	1		
13	X-WC03-012R	NEXTスイング用 レッグレスト(右)	1 本	1		
14	X-WC03-013-38F01	NEXT用 座立体クッション 380幅 F-1	1 枚	1		
14	X-WC03-013-38F02	NEXT用 座立体クッション 380幅 F-2	1 枚	1		
14	X-WC03-013-38F03	NEXT用 座立体クッション 380幅 F-3	1 枚	1		
14	X-WC03-013-38F04	NEXT用 座立体クッション 380幅 F-4	1 枚	1		
14	X-WC03-013-40F01	NEXT用 座立体クッション 400幅 F-1	1 枚	1		
14	X-WC03-013-40F02	NEXT用 座立体クッション 400幅 F-2	1 枚	1		



番号	品番	品名	注文単位	一台使用数	見積価格	備考
14	X-WC03-013-40F03	NEXT用 座立体クッション 400幅 F-3	1枚	1		
14	X-WC03-013-40F04	NEXT用 座立体クッション 400幅 F-4	1枚	1		
14	X-WC03-013-42F01	NEXT用 座立体クッション 420幅 F-1	1枚	1		
14	X-WC03-013-42F02	NEXT用 座立体クッション 420幅 F-2	1枚	1		
14	X-WC03-013-42F03	NEXT用 座立体クッション 420幅 F-3	1枚	1		
14	X-WC03-013-42F04	NEXT用 座立体クッション 420幅 F-4	1枚	1		
15	X-WC01-016-40F01	NEXT用 背加°シート F-1	1枚	1		
15	X-WC01-016-40F02	NEXT用 背加°シート F-2	1枚	1		
15	X-WC01-016-40F03	NEXT用 背加°シート F-3	1枚	1		
15	X-WC01-016-40F04	NEXT用 背加°シート F-4	1枚	1		
16	X-WC01-017	NEXT用 後付ホケット	1枚	1		
18	X-WC01-018	NEXT用 クイックリフト(2個セット)	1個	1		2個セット
20	X-WC37-014	NEXT用 キャスターロック	1個	2		